

**Serie 2, Integroitava astianpesukone,
60 cm
SMV2ITX22E**



**Wi-Fi verkkoon liitettävä astianpesukone,
jonka äänitason voi hiljentää Home
Connect -sovelluksen kautta milloin vain.**

- **ExtraDry-tehokuivaus vaikeasti kuivattaville astioille:** korkeampi huuhtelulämpötila ja pidempi kuivausvaihe.
- **Korkeussäädettävä yläkori tuo lisätilaa korkeille astioille ylä- tai alakoriin aina kun tarvitaan.**
- **Home Connect: langaton etäohjaus älypuhelimella tai taulutietokoneella.**
- **Suosikkiohjelma: Personoi tiskikoneesi. Voit valita suosikkiohjelmasi, jonka saat käynnistettyä yhdestä valitsimesta.**
- **Info Light: punainen merkkivalo heijastuu lattiaan astianpesukoneen ollessa käynnissä.**

SGZ0BI02	Asennuslistat, teräs
SGZ0IC00 :	
SMZ5003	Etulevy astianpesukoneeseen, teräs
SMZ5300	Lasiteline 4 viinilasille
SGZ1010	AquaStop jakoletku astianpesukoneisiin
SGZ8BI00	Asennussarja astianpesukoneelle
SMZ1051EU :	
SMZ2014	Lasikori
SMZ2056	Etulevy astianpesukoneeseen, teräs
SMZ5000	Etulevy astianpesukoneeseen, teräs
SMZ5002	Hopeanpesukori

Energialuokka:	E
Energiankulutus 100 sykliässä Eco-ohjelma:	92 kWh
Astia- ja välikappaleiden enimmäismäärä:	12
Vedenkulutus eco-ohjelmalla:	10.5 l
Ohjelman kesto:	4:30 h
Äänitaso:	48 dB(A) re 1 pW
Ilmaan leviävän äänipäästöluokka:	C
Kalusteisiin / vapaasti sijoitettava:	Kalusteeseen sijoitettava
Irrotettavan työtason korkeus:	0 mm
Tuotteen mitat (K x L x S):	815 x 598 x 550 mm
Tarvittava asennustila (K x L x S):	815-875 x 600 x 550 mm
Syvyys luukun ollessa auki 90 astetta:	1150 mm
Säätöjalat:	Kyllä - kaikki säädettävissä edestä
Jalkojen maksimisäätökorkeus:	60 mm
Säädettävä sokkeli:	vaaka- ja pystysuuntaan
Nettopaino:	31.6 kg
Bruttopaino:	33.8 kg
Liitäntäteho:	2400 W
Tarvittava sulake:	10 A
Jännite:	220-240 V
Taajuus:	50; 60 Hz
Korjausindeksi:	8.7
Virtajohtojen pituus:	175.0 cm
Pistoke:	maadoitettu sukupistoke
Syöttöletkun pituus:	165 cm
Poistoletkun pituus:	190 cm
EAN-koodi:	4242005207220
Asennuksen tyyppi:	Kalustepeitteinen



Serie 2, Integroitava astianpesukone, 60 cm SMV2ITX22E

Wi-Fi verkkoon liitettävä astianpesukone, jonka äänitason voi hiljentää Home Connect -sovelluksen kautta milloin vain.

Kulutus ja suorituskyky

- Energiatehokkuusluokka¹: E
- Energiankulutus² / Vedenkulutus³: 92 kWh / 10.5 litraa
- Kapasiteetti: 12 standardiastiasta
- Äänitaso: 48 dB(A) re 1 pW

Ohjelmat ja erikoistoiminnot

- 5 ohjelmaa: Eco, Auto, Intensiivinen, Express 65°, Esihuhutelu
- 4 erikoistoimintoa: Home Connect etäkäynnistys, Extra Dry, Puolitäyttö - säästä aikaa, vettä ja energiaa, kun peset vajaan koneellisen, SpeedPerfect
- Viivästetty käynnistys: tarvittaessa voit ajastaa pesuohjelman alkamaan 3, 6 tai 9 tunnin kuluttua.
- Wi-Fi-yhteys: verkkoon liitettävä kodinkone, jota ohjaat ja tarkkailet myös Home Connect -sovelluksella
- Suosikkiohjelma: suoravalintapainike haluamallasi pesuohjelmalle
- Machine Care -astianpesukoneen puhdistusohjelma
- Silence on demand -lisätoiminto saatavilla Home Connect -sovelluksen kautta

Muotoilu ja käyttömukavuus

- Vario-korijärjestelmä
- Ruokailuvälinekori alakorissa
- Sujuvasti liukuvat Low friction -pyörät alakorissa
- Pienet stopperit estävät koria suistumasta pois paikoiltaan.
- Yläkorin korkeus säädettävissä
- InfoLight: punainen valo heijastuu lattiaan laitteen ollessa käynnissä
- DosageAssist-pesuaineannostelija
- Auto All in 1 – huomioi pesuainetyypin automaattisesti: pesuohjelma mukautuu automaattisesti käytetyn pesuainetyypin mukaan
- Pesutilan materiaali: teräs/polinox

Tekniikka

- Sensorit: AquaSensor
- EcoSilence Drive – hiljainen ja kestävä hiiliharjaton moottori
- AquaMix-lasinsuojatekniikka
- Kolmikerroksinen itsepuhdistuva suodatinjärjestelmä

Turvallisuus

- AquaStop-turvajärjestelmä estää vesivahingot
- Keittiökaluksen höyrystuoja mukana pakkauksessa

¹ Energialuokitus asteikolla A - G

² Energiankulutus (kWh) / 100 pesukertaa (ohjelmalla Eko 50 °C)

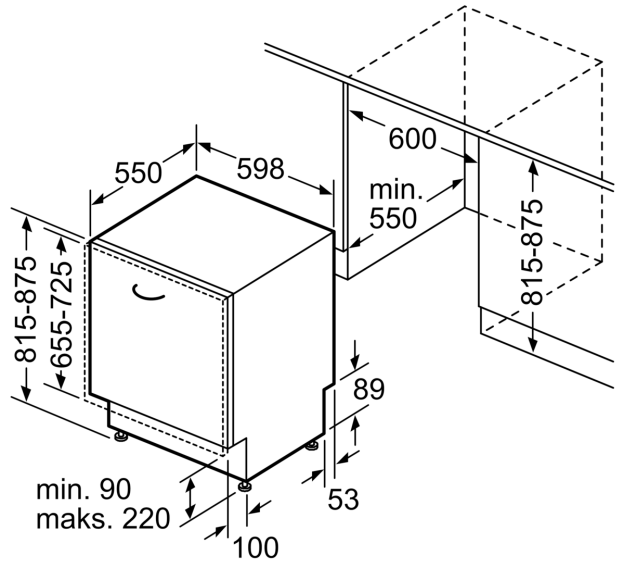
³ Vedenkulutus litroina / pesukerta (pesuohjelmalla Eko 50 °C)

**Serie 2, Integroitava astianpesukone,
60 cm
SMV2ITX22E**

Mitat mm



⌚ Pistorasia
() arvot jatkosarjan kanssa



Mitat mm