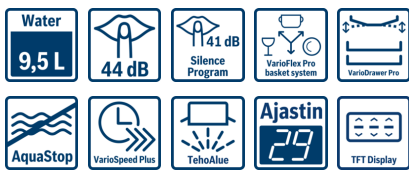


**Serie | 8, Työtason alle sijoitettava astianpesukone, 60 cm, valkoinen SMU87TW02S**



**Lisävarusteet**

SGZ1010 : AquaStop jakoletku astianpesukoneisiin  
 SMZ2014 : Lasikori  
 SMZ5001 : BabyCare-setti (Q8C0000821)  
 SMZ5005 : Asennuslistat, teräs  
 SMZ5100 : Ruokailuvälinekori  
 SMZ5300 : Lasiteline 4 viinilasille

**ActiveWater astianpesukone Super 60°C-ohjelmalla ja TFT-näytöllä: erinomainen pesu- ja kuivaustulos.**

**A++**

- **SuperSilence:** erityisen hiljainen käyntiäänäni, ainoastaan 44 dB.
- **Super 60°C:** erinomainen pesu- ja kuivaustulos.
- Energialuokka A++ takaa erittäin energiatehokkaan pesun.
- Hygieniaplus-toiminto pesee erittäin korkeassa lämpötilassa ja täyttää korkeimmatkin hygieniavaatimukset.
- VarioFlex Pro -korijärjestelmä ja VarioDrawer Pro -yläkori tarjoavat enemmän joustavuutta ja suuremman täyttökapasiteetin.

**Tekniset tiedot**

Vedenkulutus (l) :	9,5
Kalusteisiin / vapaasti sijoitettava :	Kalusteisiin sijoitettava
Irrotettavan työtason korkeus (mm) :	0
Tarvittava asennustila (K x L x S) mm :	815-875 x 600 x 550
Syvyys luukun ollessa auki 90 astetta (mm) :	1150
Säätöjalat :	Yes - front only
Jalkojen maksimisäätökorkeus (mm) :	60
Säädettävä sokkeli :	Sekä vaaka- että pystysuora
Nettopaino (kg) :	40,830
Bruttopaino (kg) :	43,0
Liitännän arvo (W) :	2400
Tarvittava sulake (A) :	10
Jännite (V) :	220-240
Taajuus (Hz) :	50; 60
Virtajohdon pituus (cm) :	175
Pistokkeen tyyppi :	Suko-/Gardy pistoke, maadoitettu
Syöttöletkun pituus (cm) :	165
Poistoletkun pituus (cm) :	190
EAN-koodi :	4242002878409
Astiastojen lukumäärä :	14
Energiatehokkuusluokka - (2010/30/EY) :	A++
Vuosittainen energiankulutus (kWh/annum) - UUSI (2010/30/EY) :	266,00
Energiankulutus (kWh) :	0,93
Virrankulutus päällejäättilässä (W) - UUSI (2010/30/EY) :	0,50
Virrankulutus poiskytketyssä tilassa (W) - UUSI (2010/30/EY) :	0,50
Vuosittainen vedenkulutus (l/annum) - UUSI (2010/30/EY) :	2660
Kuivatusteho :	A
Referenssiohjelma :	Eco
Referenssiohjelman kokonaiskesto-aika (min) :	210
Melutaso (dB re 1 pW) :	44
Asennuksen tyyppi :	Työtason alle sijoitettava



## **Serie | 8, Työtason alle sijoitettava astianpesukone, 60 cm, valkoinen SMU87TW02S**

### **ActiveWater astianpesukone Super 60°C-ohjelmalla ja TFT-näytöllä: erinomainen pesu- ja kuivaustulos.**

#### **Turvallisuus**

- AquaStop-turvajärjestelmä estää vesivahingot
- Lapsilukitus luukulle

#### **Asennus**

- Edestä säädettävät takajalat

#### **Suorituskyky ja kulutus**

- Energiatehokkuusluokka: A++ (asteikolla A+++ - D)
- Vuosittainen kulutus ohjelmalla Eco 50 °C: 2660 l vettä / 266 kWh sähköä (perustuu 280 pesukertaan kylmävesiliitännän yhteydessä)
- 14 astiastoa
- Äänitaso: 44 dB(A) re 1 pW
- Äänitaso (silence): 41 dB(A) re 1 pW

#### **Ohjelmat ja erikoistoiminnot**

- 7 ohjelmaa: Auto 35-45 °C, Auto 45-65 °C, Auto 65-75 °C, Super 60 °C, Eco 50 °C, Silence 50 °C, Pika 45 °C
- 4 erikoistoimintoa: TehoAlue, VarioSpeedPlus, Puolitäyttö, HygieniaPlus
- 6 pesulämpötilaa

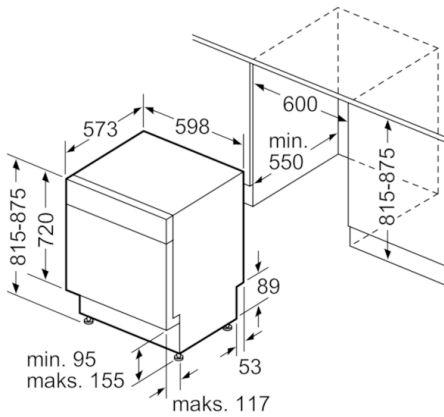
#### **Muotoilu ja käyttömukavuus**

- VarioFlex Pro -korijärjestelmä punaisilla ohjainmerkeillä, jotka osoittavat mitkä korin osat ovat muunneltavissa
- VarioDrawer Pro
- PesuaineAnnostelija: teline, josta pesuainetabletti liukenee tasaisesti pesun aikana
- RackMatic® – korin 3-tasoinen korkeussäätö
- Servo-lukko® – helppokäyttöinen ja turvallinen lukitus
- Auto All in 1 – huomioi pesuainetyypin automaattisesti: pesuohjelma mukautuu automaattisesti käytetyn pesuainetyypin mukaan
- Käynnistysajastin 1-24 h
- Piezo TouchControl (valkoinen)
- TFT-näyttö
- EmotionLight, valkoinen sisävalo

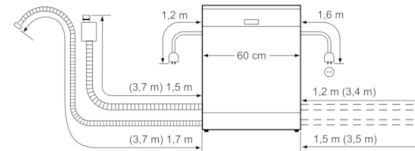
#### **Tekniikka**

- EcoSilence Drive – hiljainen ja kestävä hiiliharjaton moottori
- Sensorit: AquaSensor, MääräSensori
- Vedenpehmenyselektronikka
- LED-merkkivalo pehmenyysuolan lisäykselle
- LED-merkkivalo huuhtelukirkasteen lisäykselle
- Itsepuhdistuva 3-vaiheinen suodatinjärjestelmä, jossa on poimutettu mikrosuodatin
- Pesutilan materiaali: teräs

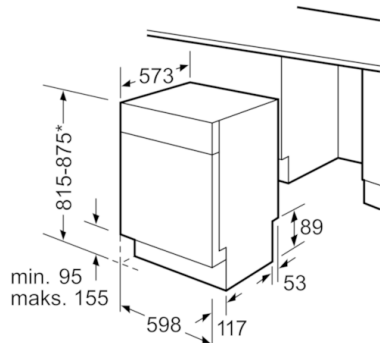
## Serie | 8, Työtason alle sijoitettava astianpesukone, 60 cm, valkoinen SMU87TW02S



Mitat mm



( ) Werte mit Verlängerungssatz



\* Korkeudeltaan säädettävien ruuvijalkojen avulla sokkelin korkeus laitekorkeudella 815 - 95 mm sokkelin korkeus laitekorkeudella 875 - 155 mm

Mitat mm