

Serie | 2, Työtason alle sijoitettava astianpesukone, 60 cm, valkoinen SMU24AW02S



ActiveWater 60 -astianpesukone, johon mahtuu 12 astiastoa. VarioSpeed-toiminnolla muokkaat pesuohjelmia tarvittaessa, ja saat täydellisen puhtaat ja kuivat astiat jopa puolet lyhyemmässä ajassa.

- Lasi 40°C -ohjelma pesee ja kuivaa lasit sekä muut lämpötiloille herkkät astiat hellävaraisesti.
- Korkeussäädettävä yläkori tuo lisätilaa korkeille astioille ylä- tai alakoriin aina kun tarvitaan.
- AquaStop-turvajärjestelmä suojaa vesivahingoilta laitteen koko elinkaaren ajan.
- **ActiveWater:** vähemmän vettä, vähemmän energiaa, enemmän tehoa.
- Lapsilukko estää luukun tahattoman avaamisen pesun aikana.

Tekniset tiedot

Energiatohokkuusluokka (Asetus (EU) 2017/1369): F

Energiankulutus Eco-ohjelman 100 syklille (EU 2017/1369): 102 kWh

Asetusasetusten enimmäismäärä (EU 2017/1369): 12

Eco-ohjelman vedenkulutus litroissa per sykli (EU 2017/1369): 11,7 l

Ohjelman kesto (EU 2017/1369): 3:30 h

Airbone melupäästöt (EU 2017/1369): 50 dB

Airbone melupäästöluokka (EU 2017/1369): C

Kalusteisiin / vapaasti sijoitettava: Kalusteisiin sijoitettava

Irrrotettavan työtason korkeus: 0 mm

Tuotteen mitat (K x L x S): 815 x 598 x 573 mm

Tarvittava asennustila (K x L x S): 815-875 x 600 x 550 mm

Hyväksyntätodistukset: CE, VDE

Syvyys luukun ollessa auki 90 astetta: 1150 mm

Säätöjalat: kyllä, kaikki säädettävissä edestä

Jalkojen maksimisäätökorkeus: 60 mm

Säädettävä sokkeli: Sekä vaaka- että pystysuora

Nettopaino: 32,688 kg

Bruttopaino: 35,0 kg

Tarvittava sulake: 10 A

Jännite: 220-240 V

Taajuus: 50; 60 Hz

Virtajohdon pituus: 175 cm

Pistokkeen tyyppi: Suko-pistoke, maadoitettu

Syöttöletkun pituus: 165 cm

Poistoletkun pituus: 190 cm

EAN-koodi: 4242002975474

Asennuksen tyyppi: Työtason alle sijoitettava

Lisävarusteet

SGZ1010 : AquaStop jakoletku astianpesukoneisiin

SMZ2014 : Lasikori

SMZ5002 : Hopeanpesukori

SMZ5006 : Asennuslistat, teräs



4 242002 975474

Serie | 2, Työtason alle sijoitettava astianpesukone, 60 cm, valkoinen SMU24AW02S

ActiveWater 60 -astianpesukone, johon mahtuu 12 astiastoa. VarioSpeed-toiminnolla muokkaat pesuohjelmia tarvittaessa, ja saat täydellisen puhtaat ja kuivat astiat jopa puolet lyhyemmässä ajassa.

Suorituskyky ja kulutus

- Energiatsehokkuusluokka: A+ (asteikolla A+++ - D)
- Vuosittainen kulutus ohjelmalla Eco 50 °C: 3300 l vettä / 290 kWh sähköä (perustuu 280 pesukertaan kylmävesiliitännän yhteydessä)
- Tilavuus (standardi): 12 astiastoa
- Äänitaso: 50 dB(A) re 1 pW

Ohjelmat ja erikoistoiminnot

- Erikoistoiminto: VarioSpeed

Muotoilu ja käyttömukavuus

- Vario-korijärjestelmä
- DosageAssist-pesuaineannostelija
- Yläkorin korkeus säädettävissä
- Servo-lukko – helppokäyttöinen ja turvallinen lukitus sulkee astianpesukoneen luukun tiiviisti ja luotettavasti
- Auto All in 1 – huomioi pesuainetyypin automaattisesti: pesuohjelma mukautuu automaattisesti käytetyn pesuainetyypin mukaan
- Viivästetty käynnistys: tarvittaessa voit ajastaa pesuohjelman alkamaan 3, 6 tai 9 tunnin kuluttua.

Tekniikka

- EcoSilence Drive – hiljainen ja kestävä hiiliharjaton moottori
- Sensorit: MääräSensori
- Vedenpehmenyselectroniikka
- LED-merkkivalo pehmenyssuolan lisäykselle
- LED-merkkivalo huuhtelukirkasteen lisäykselle
- Kolmekerroksinen itsepuhdistuva suodatinjärjestelmä
- Pesutilan materiaali: teräs/polinox

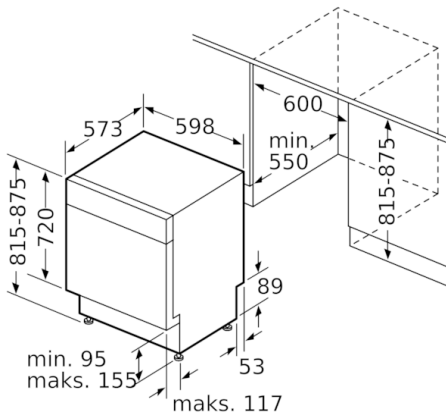
Turvallisuus

- AquaStop-turvajärjestelmä estää vesivahingot
- Lapsilukitus luukulle

Asennus

- Edestä säädettävät takajalat

**Serie | 2, Työtason alle sijoitettava
astianpesukone, 60 cm, valkoinen
SMU24AW02S**



Mitat mm

