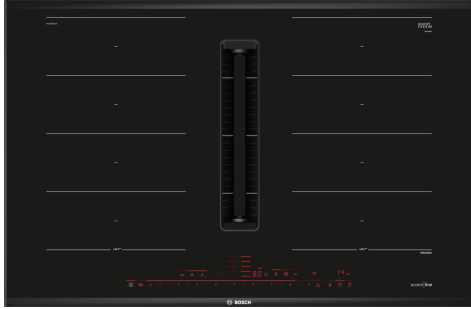


Serie 8, Induktiotaso liesituulettimella, 80 cm, teräskehys PXX895D57E


B


1 x Clean Air Plus vaihtosuodatin

HEZ390011 Paistoastia induktiokeittotasolle, HEZ390012 Paistoastia induktiokeittotasolle, HEZ390512 Paistinpannu paistosensorille, HEZ390522 Grillilevy, HEZ9ES100 :, HEZ9FE280 Paistinpannu Ø 19 cm, HEZ9FF010 Flex-vuoka, suuri, HEZ9FF030 Flex Pan set, 3 osaa, HEZ9FF040 Flex Pan set, 4 osaa, HEZ9SE030 :, HEZ9SE040 Kattilaraja, 4 osaa, HEZ9SE060 Kattilaraja, 6 osaa, HEZ9TY010 Teppan Yaki, HEZ9VDKE1 Asennuspakkaus hormiliitäntä, HEZ9VDKRO Asennuspakkaus syv. min70cm huoneilm.pal, HEZ9VDKR1 Asennuspakkaus syv. min60cm huoneilm.pal, HEZ9VDKR2 :, HEZ9VDSB1 Litteä kanava 90° vaakamutka, HEZ9VDSB2 Litteä kanava 90° pystymutka, HEZ9VDSB3 Litteä kanava 90° pystymutka, HEZ9VDSB4 Litteä kanava 90° pystymutka, HEZ9VDSIO Yhdyskpl litteään&pyöreän kanav.väl.150mm, HEZ9VDSI1 Yhdyskpl, litteään&pyöreä 90°mutka, HEZ9VDSM1 Suora kanava DN150-50cm, HEZ9VDSM2 Litteä kanava DN150-100cm, HEZ9VDSS1 Litteä yhdyskappale, HEZ9VDSS2 Joustava liitäntäyhde DN150 litteä, HEZ9VEDU0 Akustiikkasuodatin, HEZ9VRCR0 cleanAir-suodatin, HEZ9VRCR1 CleanAir Plus - suodatin, HEZ9VRPD1 Sokkelidiffuuseri

Induktiokeittotaso integroidulla liesituulettimella yhdistää molempien laitteiden parhaat puolet täydellisten tulosten saavuttamiseksi.

- **Integroitu liesituuletin:** poistaa höyryn ja ruoanhajut aivan alkulähteillä.
- **DirectSelect Premium:** avara ja intuitiivinen kosketuskäyttöliittymä.
- **FlexInduction:** lisää tilaa suurille kattiloille ja pannuille.
- **PerfectAir-sensori ohjaa liesituulettimen imutehoa automaattisesti – maksimaalinen suorituskyky, minimaalinen melutaso.**
- **PerfectFry: huoli ruoan palamisesta on historiaa.**

.....keraaminen keittoalue
Kalusteisiin / vapaasti sijoitettava: Kalusteeseen sijoitettava
Energiälähde: Sähkö
Tarvittava asennustila (K x L x S): 223 x 750-750 x 490-490 mm
Leveys: 816 mm
Mitat (KxLxS): 223 x 816 x 527 mm
Pakkauksen mitat: 430 x 940 x 660 mm
Nettopaino: 26.1 kg
Bruttopaino: 32.5 kg
Jälkilämmön merkkivalo: kyllä
Ohjauspaneelin sijainti:Edessä
Pintamateriaali: lasikeraaminen
Pinnan väri: Musta
Virtajohdon pituus: 110.0 cm
Sealed Burners: Ei
Power Boost: Kaikki keittoalueet
Teho - 2. lämpöelementti: 3.3 kW
Max. poistoilman virtaus: 500 m³/h
Ilmanvirtaus intensiiviteholla, huonetilaan palauttavana: .. 595.0 m³/h
Max. ilmanvirtaus huonetilaan palauttavana: 499 m³/h
Poistoilman virtaus, intensiiviteholla: 622 m³/h
Äänitaso: 69 dB(A) re 1pW
Aktiivihiihisuodatin: Ei
Toimintatapa: Hormiin liitettävä / Huoneilmaan palauttava (lisätarvike saatavilla erikseen)
Jännite: 220-240/380-415 V
Taajuus: 50-60 Hz
Mukana tulevat varusteet: 1 x Clean Air Plus vaihtosuodatin
Jälkikäynti: 30R_12E min



Serie 8, Induktiotaso liesituulettimella, 80 cm, teräskehys PXX895D57E

Induktiokeittotaso integroidulla liesituulettimella yhdistää molempien laitteiden parhaat puolet täydellisten tulosten saavuttamiseksi.

- Leveys 80 cm: tilaa 4 kattilalle tai paistinpannulle.

Keittoalueet

- 2 FlexZone-keittoaluetta, jotka joustavat keittoastian koon mukaan. Käytä FlexZone-aluetta joko yhtenä suurena, tai kahtena tavallisena keittoalueena.: 40 cm pitkä keittoalue, jolla voit käyttää kaikenmuotoisia ja -kokoisia keittoastioita.
- Keittoalue edessä vasemmalla: 200 mm, 240 mm, 2.2 kW (maksimiteho 3.7 kW)
- Keittoalue takana vasemmalla: 200 mm, 240 mm, 2.2 kW (maksimiteho 3.7 kW)
- Keittoalue takana oikealla: 200 mm, 240 mm, 2.2 kW (maksimiteho 3.7 kW)
- Keittoalue edessä oikealla: 200 mm, 240 mm, 2.2 kW (maksimiteho 3.7 kW)

Käyttömukavuus

- DirectSelect Premium -ohjaus: hallinnoi tehotasoja ektraleveällä valaistulla kosketuspalkilla. Ohjauspaneeli on näkymätön, kun virta on katkaistu.
- 17 tehoaluetta: voit määrittää tehon todella tarkasti (9 päätehotasoa ja 8 ns. välitasoa).
- Lämpimänäpito toiminto: pitää ruoan lämpimänä etukäteen asetetulla matalalla teholla.
- Ajastin, joka kytkee keittoalueen pois toiminnasta säädetyn ajan kuluttua
- Hälytys
- : hälytysääni asetetun ajan kuluttua, virta ei kytkeydy pois (esim. pasta).
- Ajastin
- : näyttää kuinka kauan ajanotto on ollut päällä, eli kauanko ruokasi on kiehunut. Kätevä toiminto vaikka perunoiden keittämisessä.

Ajansäästö & tehokkuus

- PowerBoost-toiminto kaikille keittoalueille
- : kiehauta vesi nopeammin! Toiminto käyttää 50% enemmän energiaa kuin korkein perustaso.
- PanBoost-toiminto kaikilla keittoalueilla: kuumenna nopeammin kuin normaalilla täysteholla suojellen kuitenkin keittoastian pinnoitetta.
- Keittoalueet yhdistyvät tai pysyvät erillisinä automaattisesti, riippuen keittoastian muodosta ja lukumäärästä.
- MoveMode-toiminto, 3 lämpötila-aluetta: lisää ja vähennä tehoa siirtämällä kattilaa eteen- ja taaksepäin keittotasolla.
- Automaattinen tehovalinnan siirto: kun siirät kattilaa toiselle keittoalueelle, siirtyvät valinnat ja ajastus samalla – hyväksy siirto yhdellä painalluksella.
- QuickStart-toiminto: käynnistettäessä taso valitsee automaattisesti keittoalueen, jossa on kattila.
- ReStart-toiminto: keittotaso palauttaa ennen virran katkaisemista aktiivisena olleet lämpötilavalinnat

Ruoanvalmistuksen avuksi

- PerfectFry-sensori, 5 tehoaluetta. Paistosensorin avulla paistat ruoan halutun kypsyiseksi tasaisessa lämpötilassa ja varmistat samalla ettei paistoastia ylikuumene piloille. Keittotaso säätää lämpötilaa puolestasi.: Esiasennetut paistolämpötilat kattavat lämpötilat 70 - 220 astetta. Lämpötilaa säädetään jatkuvasti sensorin avulla, mikä takaa että paistoastian lämpötila pysyy tasaisena.
- Ruoanvalmistusavustaja: löydät helposti oikean valmistuslämpötilan ruokalajille Home Connect -sovelluksessa.

Wifi ja Home Connect

- Wifi-yhteys ja Home Connect -sovellus mahdollistavat kodinkoneen etäohjauksen älypuhelimella tai tablettitietokoneella.: tarkista onko keittotaso jäänyt päälle tai löydä reseptejä ja lisätoimintoja Home Connect -sovelluksesta.

Design

- AccentLine design, carbon black

Turvallisuus

- 2-portainen jälkilämmönsoitin: osoittaa mitkä keittoalueet ovat vielä kuumia tai lämpimiä käytön jälkeen.
- Lapsilukko toiminnolle: estää keittotason käynnistyksen vahingossa.
- Ohjaustaulun taukopainike lukitsee toiminnot 30 sekunnin ajaksi: toiminto lukitsee keittotason valitsimet 30 sekunniksi.
- Päävirtakytkin: kytke kaikki keittoalueet pois päältä yhdellä valitsimella.
- turvakatkaisu: turvallisuuden takia kuumennus kytkeytyy automaattisesti pois tietyin etukäteen määritellyn ajan jälkeen.
- Energiankulutuksen näyttö: näyttää viimeisimmän ruoanvalmistuskerran energiankulutuksen.

Asennus

- Tuotteen mitat (KxLxS mm): 223 x 816 x 527
- Asennusmitat (KxLxS mm) : 223 x 750 x (490 - 490)
- Minimi työtason paksuus: 16 mm
- Kytkentäteho: 7400 W
- PowerManagement-toiminto: voit rajoittaa tarvittaessa lieden maksimitehoa, jos keittiösi sähköliitännöissä ja sulakkeissa ei ole riittävästi kapasiteettia.
- Sähköjohto: 1.1 m, sähköjohto mukana pakkauksessa
- Voidaan asentaa 60 cm leveään kaappirunkoon.

Integroitu tuuletinjärjestelmä

- Induktiokeittotaso tehokkaalla, täysin integroidulla tuuletinjärjestelmällä.
- Sopii asennettavaksi sekä hormiiliitännällä tai huoneilmaan palauttavana. Pakkauksessa on mukana Clean Air Plus -aktiivihiihisuodattimet sekä teleskooppisovitin perusasennukseen. Lisätarvikkeet muita asennustapoja varten ovat saatavana lisävarusteina. Yksityiskohtaisempi ohje asennusohjeissa.
- Lasikeraamiseen pintaan tyylikkäästi täysin huuletettu tuuletin mahdollistaa kattiloiden vapaan siirtelyn liesitasolla.
- Liesituuletin, jossa on 17 elektronisesti ohjattua puhaltimen tehotasoa ja 2 Boost-/intensiivitehotasoa (automaattisella palautuksella) DirectSelect Premium -ohjaus käyttöliittymä. Sensoriohjattu, älykäs, täysin automaattinen ilmanvaihtojärjestelmän tila:
- Tuuletin käynnistyy automaattisesti, kun keittoaluetta käytetään.
- Täysin automaattinen, edistyksettösiin algoritmien perustuva, sensoriohjattu tuuletin tehonsäätö tekee ruoanvalmistuksesta äärimmäisen nautittavaa.
- 3 esiasennettua käyttötapaa-asetusta, joista valittavissa omaan

- tarpeeseen sopivin: matala äänitaso, tasapainotettu tai suoritusteho.
- Automaattinen viive virrankatkaisussa ruoanvalmistuksen jälkeen: erityisen hiljainen tuuletustaso, jonka kesto on 12 minuuttia, jos laite on liitetty hormiin ja 30 minuuttia, jos keittotaso on huoneilmaan palauttava. Jälkikäynnin voi katkaista manuaalisesti.
 - Manuaalinen ohjaus monipuolisen DirectSelect Premium -ohjaus-ohjauspaneelin kautta.
 - Tehokas ja hiljainen puhallin, joka hyödyntää energiatehokas hiiliharjatonta tekniikkaa. Tehokas ilmanvaihto hiljaisella äänitasolla. Mielellä äänitaajuuspsykoakustisesti ja aerodynaamisesti optimoidun sisätilan ansiosta. Suunniteltu säilyttämään ilmanvaihtototeho myös pidemmällä ja monimutkaisemmilla kanavaratkaisuilla.
 - Helposti irrotettava ja helposti puhdistettava rasvasuodatin ja nesteeneräysyksikkö:
 - Nesteeneräysyksikön irrottaminen on helppoa lasikeramiikkakahvan ansiosta.
 - Tyylikkäästi integroidut, laaja-alaiset teräksiset rasvasuodattimet, joissa on 12 kerrosta suodatinpintaa. Rasvasuodatusteho on 94 %.
 - Kaikki osat ovat helposti puhdistettavia ja kuumuuden kestäviä, kestävät pesun astianpesukoneessa.
 - Keittotasoon integroitu 200 ml nesteeneräysastia kerää tehokkaasta esimerkiksi vahingossa ylikiehuvan nesteen.
 - Lisäturvaa tuo suurempi nesteeneräysastia (700 ml), joka kerää vahingossa liedelle kaatuneen nesteen turvallisesti. Astia sijaitsee tason alla, se on helppo irrottaa ja pestä tarvittaessa astianpesukoneessa.
 - Nesteeneräysastioiden yhteenlaskettu tilavuus 900ml (200ml + 700ml).
 - Vesitiivis tuuletinjärjestelmä.
 - Ilmanvaihtojärjestelmän suorituskyky:
 - Ilmanvaihtototeho hormiin liitettynä (EN 61591 mukaisesti): min. normaaliteholla 154 m³/h, max. normaaliteholla 500 m³/h, max. Boost-/intensiiviteholla 622 m³/h.
 - Ilmanvaihtototeho huoneilmaan palauttavana (EN 61591 mukaisesti): min. normaaliteholla 132 m³/h, max. normaaliteholla 499 m³/h, max. Boost-/intensiiviteholla 595 m³/h.
 - Äänitaso hormiin liitettynä (Äänitaso EN 60704-3): min. normaaliasetuksella 42 dB re 1 pW, max. normaaliasetuksella 69 dB re 1 pW, max. Boost-/intensiiviteholla 74 dB re 1 pW.
 - Äänitaso huoneilmaan palauttavana (Äänitaso EN 60704-3): min. normaaliteholla 41 dB re 1 pW, max. normaaliteholla 68 dB re 1 pW, max. Boost-/intensiiviteholla 72 dB re 1 pW.
 - Rasvasuodatuksen tehokkuusluokka (EN 61591 mukaisesti) 94 %.
 - Energiankulutus ja energiatehokkuus (EU No 65/2014 mukaisesti):
 - EU energialuokitus: B (asteikolla A+++ - D).
 - - Virtausdynaaminen tehokkuus: A .
 - - Keskimääräinen energiankulutus: 57 .
 - - Rasvasuodatuksen erotusasteen luokitus: B .
 - Äänitaso min. standardiasetuksella & maks. standardiasetuksella: 42 dB & 69 dB .
 - For recirculation configuration: 2 x 2 battery of directly integrated, high-performance Clean Air Plus odour filters.
 - Optimoitu hajunpoistototeho erityisesti ns. vaikeiden hajujen, joilla on monimutkaisen molekyyliarakenteen, poistoon. Esim. kalan haju.
 - Laajan suodatuspinta-alan ansiosta tehokas hajunpoistototeho.
 - Suodattimien käyttöikä n. 360 tuntia (ei-regeneroitava).
 - Hiljaiset suodattimet, joissa optimoitu psykoakustiikka.
 - Suodattimet ovat helposti saavutettavissa ja irrotettavissa yläpuolelta.

- Hormiasennus: laitteeseen integroidut huipputehokkaat matalan äänitason suodattimet (2 x 2 kpl) vähentävät laitteen tuottamaa äänitasoa ja parantavat psykoakustiikkaa.

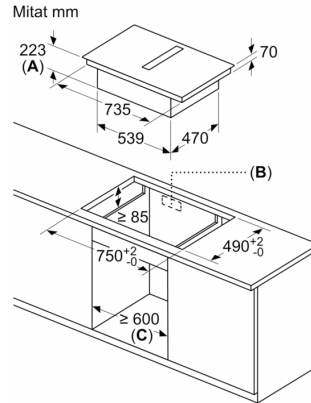
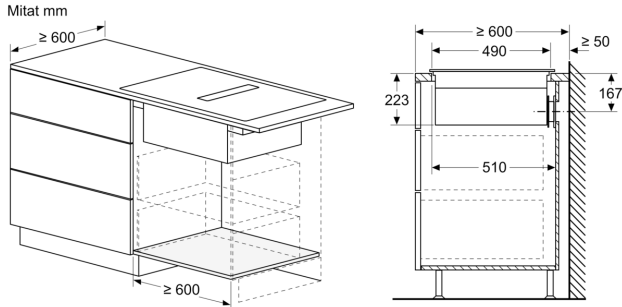
Suunnittelu ja asennus

- Laite soveltuu sekä hormi- että huoneilmaan palauttavaan asennukseen. Asennustapoja on neljä: huoneilmaan palauttavana täysin ilman kanavaa, osittain kanavoituna ja kokonaan kanavoituna, sekä hormiin liitettynä.
- Keittotason mukana toimitetaan asennustarvikkeet huoneilmaan palauttavaan perusasennukseen ilman ilmakehää: neljä CleanAir Plus -suodatinta sekä teleskooppinen asennuselementti. Mukana tulevat lisävarusteet mahdollistavat helpon ja nopean asennuksen, kun työtason syvyys on ≥ 60 cm.
- Asennustarvikkeet asennustavan mukaan: HEZVDKE1 (aloituspakkaus hormiliitintä), HEZVDKR1 (aloituspakkaus huoneilmaan palauttavana, kun työtason syvyys ≥ 60 cm ja korkeus max 96 cm), HEZVDKR0 (aloituspakkaus huoneilmaan palauttavana, kun työtason syvyys on ≥ 70 cm ja korkeus max 96 cm)
- HEZ9VDKE1 aloituspakkaus hormiliitintään, kun työtason syvyys on ≥ 60 cm.
- Asennus hormiin tai minkä tahansa muun yksilöllisen asennustavan toteuttaminen huoneilmaan palauttavana onnistuu monipuolisten lisätarvikkeiden avulla.
- ASENUSVINKKEJÄ:
- Voidaan asentaa keittiösaarekkeeseen tai seinänviereiseen kaapistoon.
- Tuote ja sen lisävarusteet täyttävät neulaliekkitestin (IEC 60695-11-5:n mukaan) ja rakennusmateriaaliluokan B1/B2 (DIN 4102-1:n mukaan) vaatimukset.
- Maksimi upotussyvyys 223 mm työtason pinnasta.
- Laitteeseen tulee olla pääsy alapuolelta, esim. nesteeneräysastian tyhjennystä varten.
- Liesitason alle ei tarvita valemateriaalia. Työtasokalusteen laatikoiden ja/tai hyllyjen tulee olla irrotettavia. Kalusteen takapaneeli voidaan säilyttää - tarvitaan vain aukko ilmanpoistoaukkoa varten. Tarkista paikka ja koko asennusohjeesta.
- Asennus huoneilmaan palauttava ilman hormiputkea vaatii min. 25mm pystyaukon kalusteeseen laitteen taakse. Suositeltu, ihanteellinen suorituskyvyn takaava ilma-aukko on 50mm.
- Työtason minipaksuus 16 mm, kun käytetään standardiasennustapaa (huullos- tai pinta-asennus). Asennus ohuempaan työtasoon on mahdollista varaosien 626792 avulla.
- Laitteen paino on 26 kg, joten työtason kantokyky ja vakaus on tärkeä huomioida etenkin erittäin ohuiden työtasojen tapauksessa. Tarkista työtason valmistajalta rakenteelliset tiedot.
- Kun laite asennetaan huoneilmaan palauttavaksi osittain kanavoituna tai täysin ilman kanavaa huomioi ≥ 400 cm² poistovirtausaukko sokkelialueella. Aukko voidaan toteuttaa ulostuloritilällä, lamelliritilillä tai lyhennetyillä sokkelilla riippuen keittiökaluvalmistajan valikoimasta.
- Laitteen takapuolella olevaan ilman ulostuloaukkoon sopii suoraan litteä uros-kanavaelementti (DN 150).
- Paineenromahduksen kestävä puhallin mahdollistaa pidemmän ja monimutkaisemman ilmanpoistokanavan, jopa 8 metriin asti kolmella 90°:n mutkalla, säilyttäen riittävän suorituskyvyn.
- Jos samassa tilassa, johon asennetaan liesituuletin hormitettuna ilmanpoistolla on takka, laitteen virtajohtoon on asennettava sopiva turvakytin. Tätä ei tarvita kokoonpanossa, jossa liesituuletin on huoneilmaan palauttava.
- Kun laite asennetaan hormitettuna ilmanpoistojärjestelmään on asennettava yksisuuntainen läppä (tai vastavirtalukko), jonka maksimi avautumispaine on 65Pa.

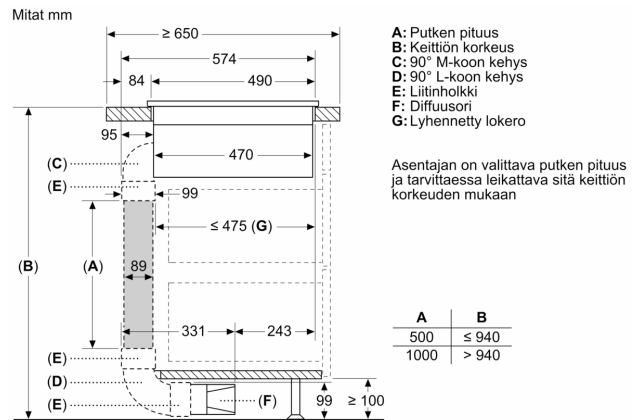
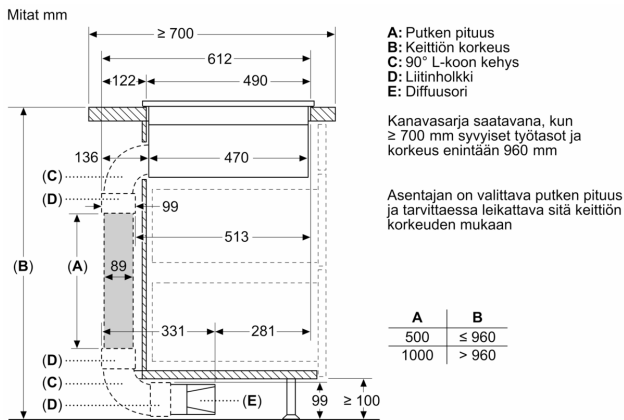


test5

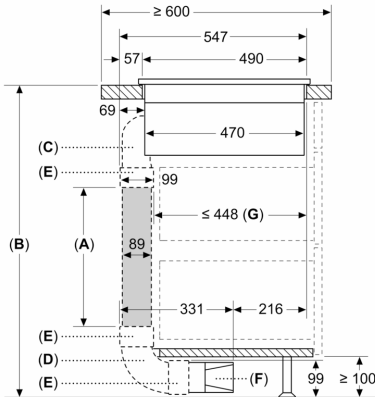
Serie 8, Induktio- liesituulettimella, 80 cm, teräskehys PXX895D57E



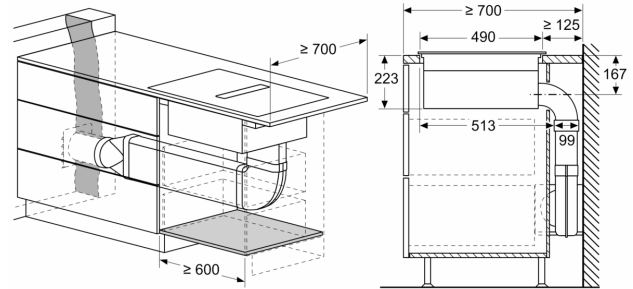
- A:** Uputussyvyys
B: Takapaneelissa putkille tarvittava asennusaukko. Tarkka koko ja paikka saadaan omasta piirroksesta.
C: Kaikki leveysluokan 80 cm mallit voidaan asentaa 60 cm leveisiin kalusteisiin sivupaneeleita säätämällä.



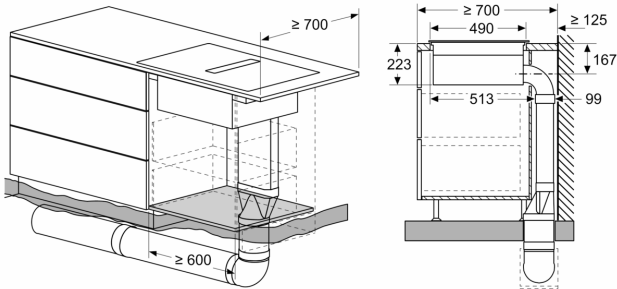
Mitat mm



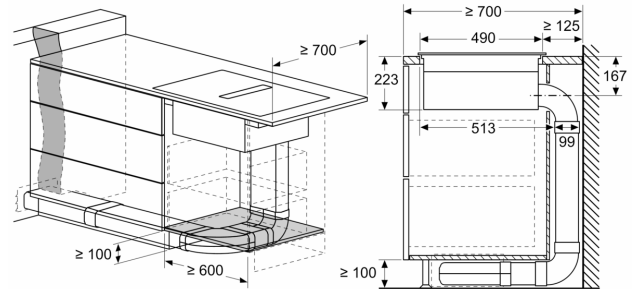
Mitat mm



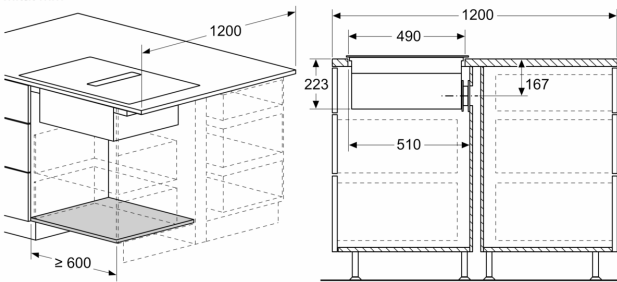
Mitat mm



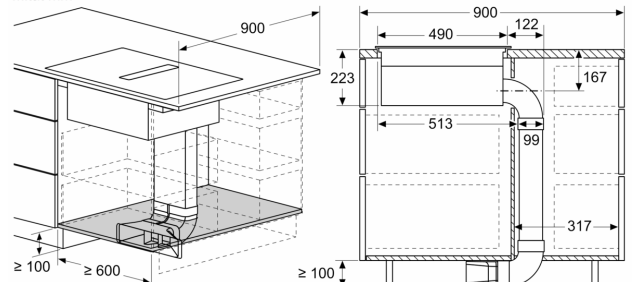
Mitat mm

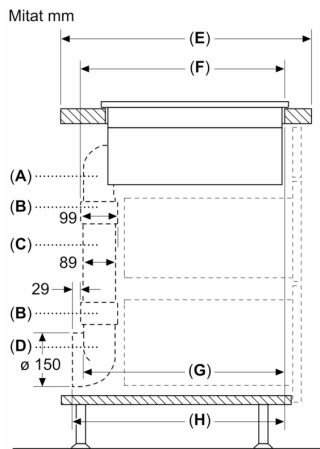


Mitat mm



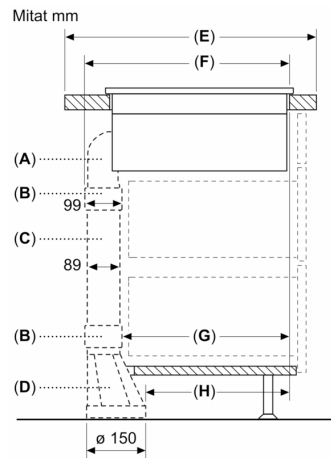
Mitat mm





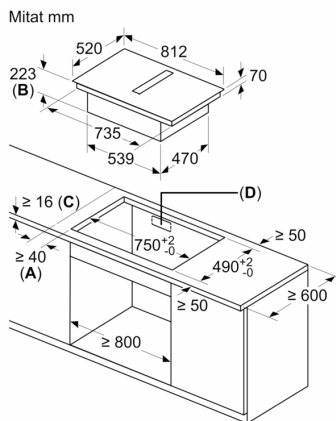
A	E	F	G	H
S-koko	≥ 600	547	545	579
M-koko	≥ 650	574	569	603
L-koko	≥ 700	612	609	643

A: 90° kehys
 B: Liitinholkki
 C: Suora putki
 D: 90° Adapteri, pyöreä ja litteä



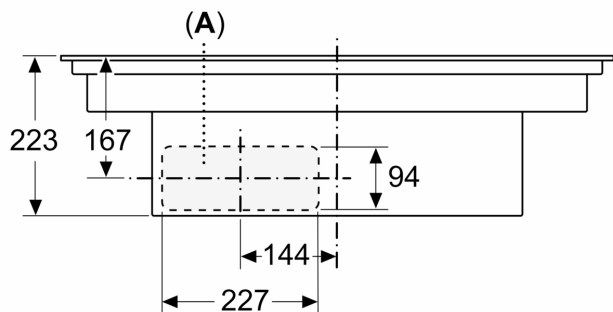
A	E	F	G	H
S-koko	≥ 600	547	451	389
M-koko	≥ 650	574	475	413
L-koko	≥ 700	612	515	453

A: 90° kehys
 B: Liitinholkki
 C: Suora putki
 D: Suora adapteri, pyöreä ja litteä



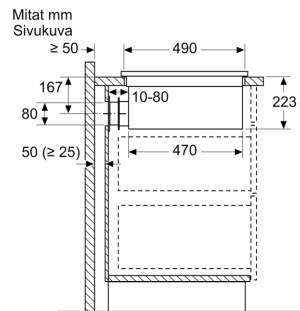
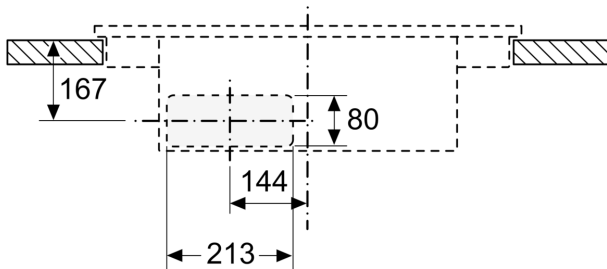
A: Minimietäisyys asennusaukosta seinään
 B: Uputussyvyys
 C: Työtason, johon keittotaso asennetaan, pitää kestää n. 60 kg:n paino, tarvittaessa tarkoitukseen sopivien alapuolisten tukirakenteiden avulla.
 D: Takaseinään pitää tehdä asennusaukko johtoja varten. Tarkka koko ja sijainti löytyvät yksityiskohtaisista piirroksista.

Mitat mm
 Näkymä edestä



A: Liitetty suoraan takasivuun

Mitat mm
Näkymä edestä - kalusteaukko kiertoilmaa
varten ilman hormia



Asennettaessa suoraan eristämättömiä
ulkoseiniä vasten ($\mu \geq 0,5 \text{ W/m}^2\text{°C}$),
suosittelemme käyttämään osittain tai
täysin suljettuja kiertoja.

Mitat mm
Näkymä edestä

