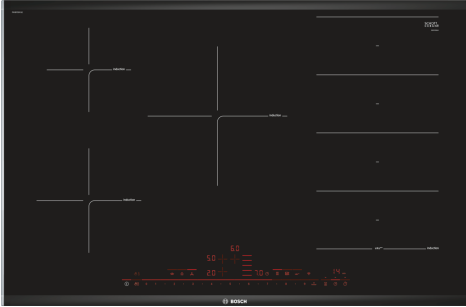


**Serie 8, Induktiokeittotaso, 80 cm,
Musta, teräskehys
PXV875DV1E**



HEZ32WA00 :, HEZ390012 Paistoastia induktiokeittotasolle,
HEZ390090 Wokkipannu, kansi, HEZ390210 Paistinpannu
paistosensorille, ø 15 cm, HEZ390220 Paistinpannu paistosensorille,
ø 19 cm, HEZ390230 Paistinpannu paistosensorille, ø 21 cm,
HEZ390512 Paistinpannu paistosensorille, HEZ390522 Grillilevy,
HEZ394301 Asennuslista, Dominotasojen väliin, HEZ9ES100 :,
HEZ9FE280 Paistinpannu ø 19 cm, HEZ9FF010 Flex-vuoka, suuri,
HEZ9FF030 Flex Pan set, 3 osaa, HEZ9FF040 Flex Pan set, 4 osaa,
HEZ9SE040 Kattilararja, 4 osaa, HEZ9SE060 Kattilararja, 6 osaa,
HEZ9TY010 Teppan Yaki, HZ390011 Paistoastia induktiokeittotasolle

**FlexInduction-keittotaso, jonka muuntuva
keittoalue helpottaa usean kattilan tai
suurten keittoastioiden käyttöä.**

- **DirectSelect Premium:** avara ja intuitiivinen kosketuskäyttöliittymä.
- **FlexInduction:** lisää tilaa suurille kattiloille ja pannuille.
- **PerfectFry:** huoli ruoan palamisesta on historiaa.
- **Home Connect -sovelluksen avulla ohjaat kodinkoneitasi mobiililaitteesi kautta, ja ongelmien ilmaantuessa myös kutsut huollon apuun.**
- **MoveMode - käytä etummaista keittoaluetta kun sekoitat tai hämmennät ja siirrä kattila taimmaiselle levylle hautumaan ilman tehonvalintaa.**

.....keraaminen keittoalue
Kalusteisiin / vapaasti sijoitettava: Kalusteeseen sijoitettava
Energiälähde: Sähkö
Samanaikaisesti käytettävien paistotasojen lukumäärä: 5
Tarvittava asennustila (K x L x S): 51 x 750-780 x 490-500 mm
Leveys: 816 mm
Mitat (KxLxS): 51 x 816 x 527 mm
Pakkauksen mitat: 126 x 953 x 603 mm
Nettopaino: 16.3 kg
Bruttopaino: 20.0 kg
Jälkilämmön merkkivalo: kyllä
Ohjauspaneelin sijainti: Edessä
Pintamateriaali: lasikeraaminen
Pinnan väri: Musta, harjattu alumiini
Virtajohdon pituus: 110.0 cm
EAN-koodi: 4242002944289
Jännite: 220-240 V
Taajuus: 60; 50 Hz



Serie 8, Induktiokeittotaso, 80 cm, Musta, teräskehys PXV875DV1E

FlexInduction-keittotaso, jonka muuntuva keittoalue helpottaa usean kattilan tai suurten keittoastioiden käyttöä.

- Leveys 80 cm: tilaa 5 kattilalle tai paistinpannulle.

Keittoalueet

- Joustava FlexInduction-keittoalue: 40 cm pitkä keittoalue, jolla voit käyttää kaikenmuotoisia ja -kokoisia keittoastioita.
- Keittoalue edessä vasemmalla: 180 mm, 1.8 kW (maksimiteho 3.1 kW)
- Keittoalue takana vasemmalla: 145 mm, 1.4 kW (maksimiteho 2.2 kW)
- Keittoalue keskellä: 240 mm, 2.2 kW (maksimi teho 3.7 kW)
- Keittoalue takana oikealla: 210 mm, 200 mm, 2.2 kW (maksimiteho 3.7 kW)
- Keittoalue edessä oikealla: 210 mm, 200 mm, 2.2 kW (maksimiteho 3.7 kW)

Käyttömukavuus

- DirectSelect Premium -ohjaus: hallinnoi tehotasoja ektraleveällä valaistulla kosketuspalkilla. Ohjauspaneeli on näkymätön, kun virta on katkaistu.
- 17 tehoaluetta: voit määrittää tehon todella tarkasti (9 päätehotasoa ja 8 ns. välitasoa).
- Lämpimänäpito toiminto: pitää ruoan lämpimänä etukäteen asetetulla matalalla teholla.
- Ajastin, joka kytkee keittoalueen pois toiminnasta säädetyn ajan kuluttua
- Hälytintin
- hälytysääni asetetun ajan kuluttua, virta ei kytkeydy pois (esim. pasta).
- Ajastin
- näyttää kuinka kauan ajanotto on ollut päällä, eli kauanko ruokasi on kiehunut. Kätevä toiminto vaikka perunoiden keittämisessä.

Ajansäästö & tehokkuus

- PowerBoost-toiminto kaikille keittoalueille
- : kiehauta vesi nopeammin! Toiminto käyttää 50% enemmän energiaa kuin korkein perustaso.
- PanBoost-toiminto kaikilla keittoalueilla: kuumenna nopeammin kuin normaalilla täysteholla suojellen kuitenkin keittoastian pinnoitetta.
- MoveMode-toiminto, 3 lämpötila-aluetta: lisää ja vähennä tehoa siirtämällä kattilaa eteen- ja taaksepäin keittotasolla.
- QuickStart-toiminto: käynnistettäessä taso valitsee automaattisesti keittoalueen, jossa on kattila.
- ReStart-toiminto: keittotaso palauttaa ennen virran katkaisemista aktiivisena olleet lämpötilavalinnat

Ruoanvalmistuksen avuksi

- PerfectFry-sensori, 5 tehoaluetta. Paistosensorin avulla paistat ruoan halutun kypsyydeksi tasaisessa lämpötilassa ja varmistat samalla ettei paistoastia ylikuumene piloille. Keittotaso säättää lämpötilaa puolestasi.: Esiasennetut paistolämpötilat kattavat lämpötilat 70 - 220 astetta. Lämpötilaa säädetään jatkuvasti sensorin avulla, mikä takaa että paistoastian lämpötila pysyy tasaisena.

- Ruoanvalmistusavustaja: löydät helposti oikean valmistuslämpötilan ruokalajille Home Connect -sovelluksessa.

Wifi ja Home Connect

- Wifi-yhteys ja Home Connect -sovellus mahdollistavat kodinkoneen etäohjauksen älypuhelimella tai tablettitietokoneella.: tarkista onko keittotaso jäänyt päälle tai löydä reseptejä ja lisätoimintoja Home Connect -sovelluksesta.
- Yhdistä WiFi-yhteydellä varustetut laitteet keskenään ja saat hauskoja lisähyötyjä: CookConnect mahdollistaa liesituulettimen ohjaamisen suoraan keittotasoltasi. Koskee yhteensopivia liesituulettimia.; liesituuletin käynnistyy automaattisesti, kun käynnistät keittotason

Design

- ComfortDesign

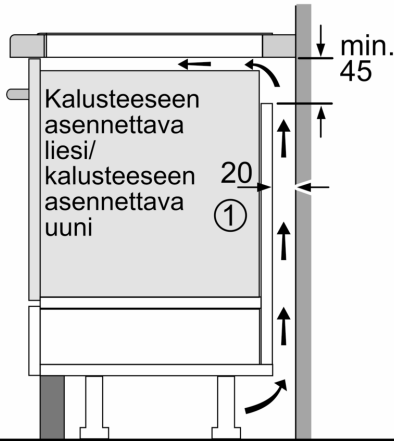
Turvallisuus

- 2-portainen jälkilämmönoisoin: osoittaa mitkä keittoalueet ovat vielä kuumia tai lämpimiä käytön jälkeen.
- Lapsilukko toiminnolle: estää keittotason käynnistyksen vahingossa.
- Ohjaustaulun taukopainike lukitsee toiminnot 30 sekunnin ajaksi: toiminto lukitsee keittotason valitsimet 30 sekunniksi.
- Päävirtakytkin: kytke kaikki keittoalueet pois päältä yhdellä valitsimella.
- turvakatkaisu: turvallisuuden takia kuumennus kytkeytyy automaattisesti pois tietyn etukäteen määritellyn ajan jälkeen.
- Energiankulutuksen näyttö: näyttää viimeisimmän ruoanvalmistuskerran energiankulutuksen.

Asennus

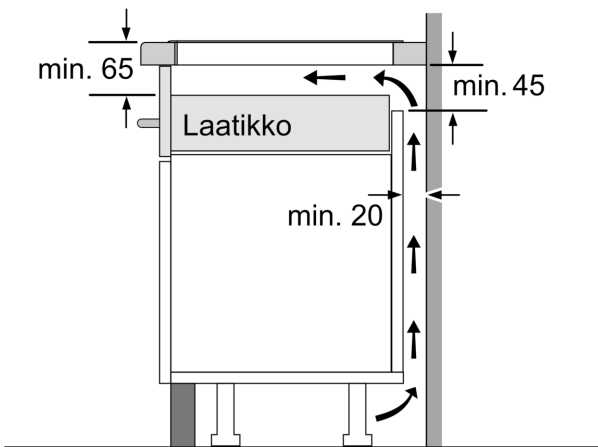
- Tuotteen mitat (KxLxS mm): 51 x 816 x 527
- Asennusmitat (KxLxS mm) : 51 x 750 x (490 - 500)
- Minimi työtason paksuus: 16 mm
- Kytkentäteho: 7400 W
- PowerManagement-toiminto: voit rajoittaa tarvittaessa lieden maksimitehoa, jos keittiösi sähköliitännöissä ja sulakkeissa ei ole riittävästi kapasiteettia.
- Sähköjohto: 1.1 m, sähköjohto mukana pakkauksessa

**Serie 8, Induktiokeittotaso, 80 cm,
Musta, teräskehys
PXV875DV1E**

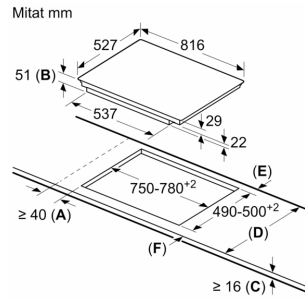


① Ilmastointiaukko on jätettävä

Mitat mm



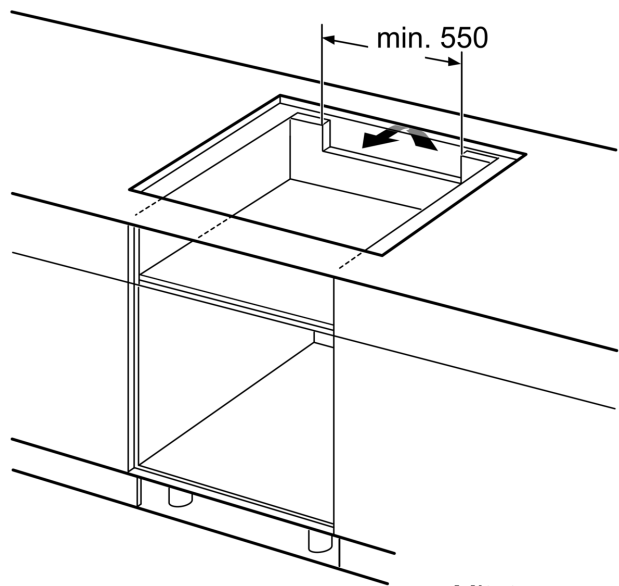
Mitat mm



- A: Minimitäisyys keittotason asennusaukosta seinään.
- B: Uputussyvyys
- C: Työskentelytason pinnan ja uunin etuosan yläreunan välissä tulee 30 mm. Katso uunin tilavaatimukset.

Työskentelytason, jolle keittotaso asennetaan, on kestävä noin 60 kg. Tarvittaessa tulee käyttää soveltuvia alarakenteita.

D	E	F
585-600	50	≥ 35
> 600	≥ 50	≥ 50



Mitat mm