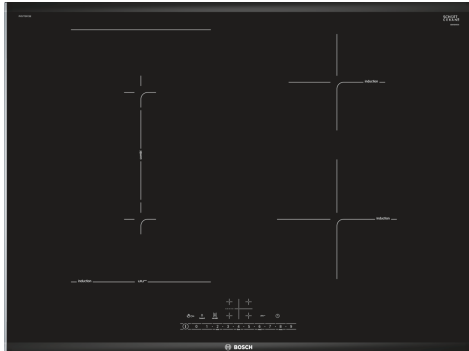


**Serie 6, Induktiokeittotaso, 70 cm,  
Musta, teräskehys  
PVS775FC5E**



HEZ390090	Wokkipannu, kansi
HEZ390210	Paistinpannu paistosensorille, ø 15 cm
HEZ394301	Asennuslista, Dominotasojen väliin
HEZ9ES100 :	
HEZ9FE280	Paistinpannu ø 19 cm
HEZ9SE040	Kattilasarja, 4 osaa
HEZ9SE060	Kattilasarja, 6 osaa

**CombiInduction - voit sijoittaa suuria,  
ovaaleja tai suorakaiteen muotoisia  
keittoastioita kahdelle yhdistetylle  
keittoalueelle.**

- **DirectSelect**-ohjauksen avulla valitset helposti käytettävän keittoalueen, tehon, sekä lisävalinnat.
- **CombiZone**: yhdistä kaksi induktioaluetta suuremman astian lämmittämistä varten.
- **PerfectFry**: huoli ruoan palamisesta on historiaa.
- **ComfortDesign**: tyylikästä ja puhuttelevaa muotoilua - hiottu etureuna ja metalliset koristelistat sivuilla.
- **PowerBoost**: jopa 50 % enemmän tehoa induktiolieden nopeampaan lämmitykseen.

.....keraaminen keittoalue  
Kalusteisiin / vapaasti sijoitettava: ..... Kalusteeseen sijoitettava  
Energiälähde: ..... Sähkö  
Samanaikaisesti käytettävien paistotasojen lukumäärä: ..... 4  
Tarvittava asennustila (K x L x S): ..... 51 x 560-560 x 490-500 mm  
Leveys: ..... 710 mm  
Mitat (KxLxS): ..... 51x710x527 mm  
Pakkauksen mitat: ..... 126 x 953 x 608 mm  
Nettopaino: ..... 9.8 kg  
Bruttopaino: ..... 13.5 kg  
Jälkilämmön merkkivalo: ..... kyllä  
Ohjauspaneelin sijainti: .....Edessä  
Pintamateriaali: ..... lasikeraaminen  
Pinnan väri: ..... Musta, teräs  
Kehyksen väri: ..... teräs  
Virtajohdon pituus: ..... 110.0 cm  
EAN-koodi: ..... 4242005088768  
Jännite: ..... 220-240 V  
Taajuus: ..... 50; 60 Hz



## Serie 6, Induktiokeittotaso, 70 cm, Musta, teräskehys PVS775FC5E

### CombiInduction - voit sijoittaa suuria, ovaaleja tai suorakaiteen muotoisia keittoastioita kahdelle yhdistetylle keittoalueelle.

- Leveys 70 cm: tilaa 4 kattilalle tai paistinpannulle.

#### Keittoalueet

- CombiZone-keittoalue: voit yhdistää kaksi keittoaluetta yhdeksi isoksi alueeksi.
- : voit tarvittaessa käyttää suurempia keittoastioita.
- Keittoalue edessä vasemmalla: 190 mm, 210 mm, 2.2 kW (maksimiteho 3.7 kW)
- Keittoalue takana vasemmalla: 190 mm, 210 mm, 2.2 kW (maksimiteho 3.7 kW)
- Keittoalue takana oikealla: 145 mm , 1.4 kW (maksimiteho 2.2 kW)
- Keittoalue edessä oikealla: 180 mm, 1.8 kW (maksimiteho 3.1 kW)

#### Käyttömukavuus

- DirectSelect Plus -ohjaus: tee tehovalinnat suoraan tasossa olevasta kosketusvalikosta.
- 17 tehoaluetta: voit määrittää tehon todella tarkasti (9 päätehotasoa ja 8 ns. välitasoa).
- Ajastin, joka kytkee keittoalueen pois toiminnasta säädetyn ajan kuluttua
- Hälytys
- : hälytysääni asetetun ajan kuluttua, virta ei kytkeydy pois (esim. pasta).

#### Ajansäästö & tehokkuus

- PowerBoost-toiminto kaikille keittoalueille
- : kiehauda vesi nopeammin! Toiminto käyttää 50% enemmän energiaa kuin korkein perustaso.
- QuickStart-toiminto: käynnistettäessä taso valitsee automaattisesti keittoalueen, jossa on kattila.
- ReStart-toiminto: keittotaso palauttaa ennen virran katkaisemista aktiivisena olleet lämpötilavalinnat

#### Ruoanvalmistuksen avuksi

- PerfectFry-paistosensori, jossa 4 ennalta määriteltyä lämpötila-aluetta sekä 9 automaattista paisto-ohjelmaa. Jatkuvasti tasainen paistotulos ilman erillistä lämpötilan säätöä, ja ilman että astiasi ylikuumenee.: Esiasennetut paistolämpötilat kattavat lämpötilat 70 - 220 astetta. Lämpötilaa säädetään jatkuvasti sensorin avulla, mikä takaa että paistoastian lämpötila pysyy tasaisena.

#### Design

- ComfortDesign

#### Turvallisuus

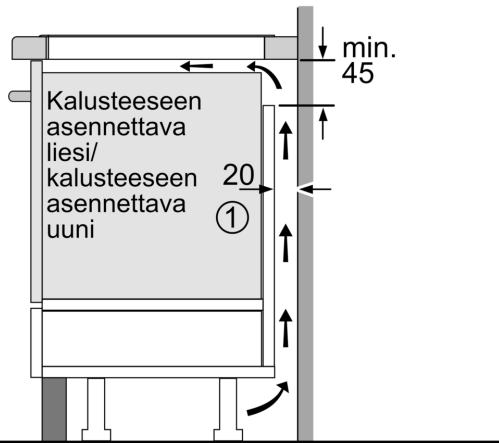
- 2-portainen jälkilämmönoitin: osoittaa mitkä keittoalueet ovat vielä kuumia tai lämpimiä käytön jälkeen.
- Lapsilukko toiminnoille: estää keittotason käynnistyksen vahingossa.
- Ohjaustaulun taukopainike lukitsee toiminnot 30 sekunnin ajaksi: toiminto lukitsee keittotason valitsimet 30 sekunniksi.
- Päävirtakytkin: kytke kaikki keittoalueet pois päältä yhdellä valitsimella.

- turvakatkaisu: turvallisuuden takia kuumennus kytkeytyy automaattisesti pois tietyn etukäteen määritellyn ajan jälkeen.
- Energiankulutuksen näyttö: näyttää viimeisimmän ruoanvalmistuskerran energiankulutuksen.

#### Asennus

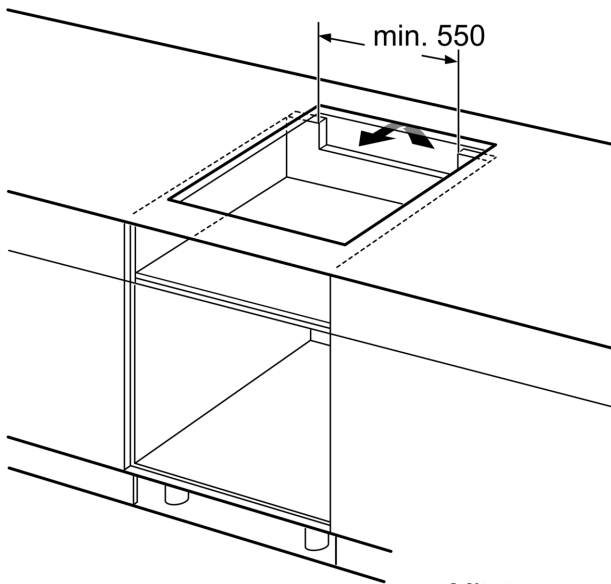
- Tuotteen mitat (KxLxS mm): 51 x 710 x 527
- Asennusmitat (KxLxS mm) : 51 x 560 x (490 - 500)
- Minimi työtason paksuus: 16 mm
- KytKentäteho: 6900 W
- PowerManagement-toiminto: voit rajoittaa tarvittaessa lieden maksimitehoa, jos keittiösi sähköliitännöissä ja sulakkeissa ei ole riittävästi kapasiteettia.
- Sähköjohto: 1.1 m, sähköjohto mukana pakkauksessa

**Serie 6, Induktiokeittotaso, 70 cm,  
Musta, teräskehys  
PVS775FC5E**

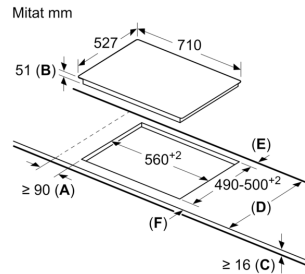


① Ilmastointiaukko on jätettävä

Mitat mm



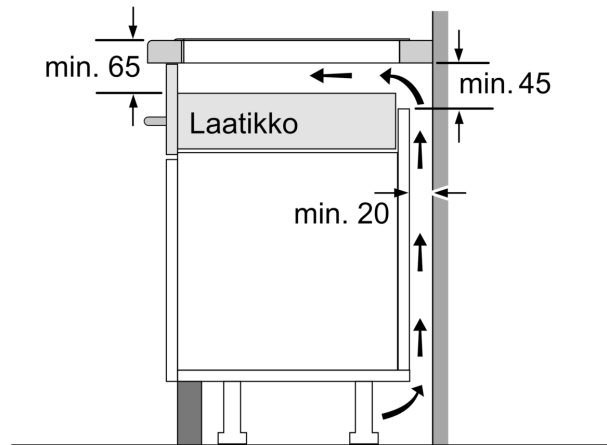
Mitat mm



- A:** Minimietäisyys keittotason asennusaukosta seinään.  
**B:** Upotussyvyys  
**C:** Työskentelytason pinnan ja uunin etuosan yläreunan välissä tulee 30 mm. Katso uunin tilavaatimukset.

Työskentelytason, jolle keittotaso asennetaan, on kestävä noin 60 kg. Tarvittaessa tulee käyttää soveltuvia alarakenteita.

D	E	F
585-600	50	≥ 35
> 600	≥ 50	≥ 50



Mitat mm