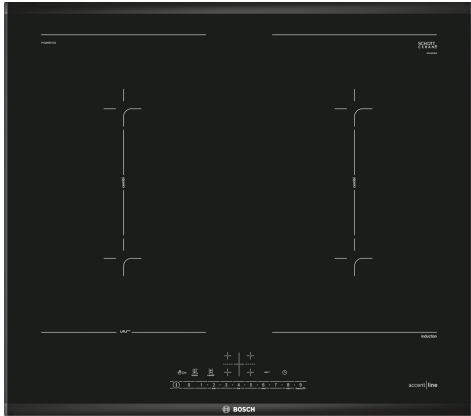


**Serie 6, Induktiokeittotaso, 60 cm,  
Musta, teräskehys  
PVQ695FC5Z**



HEZ390090	Wokkipannu, kansi
HEZ390210	Paistinpannu paistosensorille, ø 15 cm
HEZ394301	Asennuslista, Dominotasojen väliin
HEZ9ES100 :	
HEZ9FE280	Paistinpannu ø 19 cm
HEZ9SE040	Kattilasarja, 4 osaa
HEZ9SE060	Kattilasarja, 6 osaa

**CombiInduction - voit sijoittaa suuria,  
ovaaleja tai suorakaiteen muotoisia  
keittoastioita kahdelle yhdistetylle  
keittoalueelle.**

- **DirectSelect**-ohjauksen avulla valitset helposti käytettävän keittoalueen, tehon, sekä lisävalinnat.
- **CombiZone**: yhdistä kaksi induktioaluetta suuremman astian lämmittämistä varten.
- **PerfectFry**: huoli ruoan palamisesta on historiaa.
- **ComfortDesign**: tyylikästä ja puhuttelevaa muotoilua - hiottu etureuna ja metalliset koristelistat sivuilla.
- **PowerBoost**: jopa 50 % enemmän tehoa induktiolieden nopeampaan lämmitykseen.

.....keraaminen keittoalue	
Kalusteisiin / vapaasti sijoitettava: .....	Kalusteeseen sijoitettava
Energiälähde: .....	Sähkö
Samanaikaisesti käytettävien paistotasojen lukumäärä: .....	4
Tarvittava asennustila (K x L x S): .....	51 x 560-560 x 490-500 mm
Leveys: .....	606 mm
Mitat (KxLxS): .....	51x606x527 mm
Pakkauksen mitat: .....	126 x 753 x 608 mm
Nettopaino: .....	12.4 kg
Bruttopaino: .....	14.5 kg
Jälkilämmön merkkivalo: .....	kyllä
Ohjauspaneelin sijainti: .....	Edessä
Pintamateriaali: .....	lasikeraaminen
Pinnan väri: .....	Musta
Virtajohton pituus: .....	110.0 cm
EAN-koodi: .....	4242005168880
Jännite: .....	220-240 V
Taajuus: .....	50 Hz



## Serie 6, Induktiokeittotaso, 60 cm, Musta, teräskehys PVQ695FC5Z

### CombiInduction - voit sijoittaa suuria, ovaaleja tai suorakaiteen muotoisia keittoastioita kahdelle yhdistetylle keittoalueelle.

- Leveys 60 cm: tilaa 4 kattilalle tai paistinpannulle.

#### Keittoalueet

- Kaksi CombiZone-keittoaluetta. CombiZone toimii joko kahtena tavallisena keittoalueena, tai sen voi laajentaa yhdeksi suureksi keittoalueeksi.
- : voit tarvittaessa käyttää suurempia keittoastioita.
- Keittoalue edessä vasemmalla: 190 mm, 210 mm, 2.2 kW (maksimiteho 3.7 kW)
- Keittoalue takana vasemmalla: 190 mm, 210 mm, 2.2 kW (maksimiteho 3.7 kW)
- Keittoalue takana oikealla: 190 mm, 210 mm, 2.2 kW (maksimiteho 3.7 kW)
- Keittoalue edessä oikealla: 190 mm, 210 mm, 2.2 kW (maksimiteho 3.7 kW)

#### Käyttömukavuus

- DirectSelect Plus -ohjaus: tee tehovalinnat suoraan tasossa olevasta kosketusvalikosta.
- 17 tehoaluetta: voit määrittää tehon todella tarkasti (9 päätehotasoa ja 8 ns. välitasoa).
- Ajastin, joka kytkee keittoalueen pois toiminnasta säädetyn ajan kuluttua
- Hälytys
- : hälytysääni asetetun ajan kuluttua, virta ei kytkeydy pois (esim. pasta).

#### Ajansäästö & tehokkuus

- PowerBoost-toiminto kaikille keittoalueille
- : kiehua vesi nopeammin! Toiminto käyttää 50% enemmän energiaa kuin korkein perustaso.
- MoveMode-toiminto: keittotason etu- ja takaosan esiasetetut tehoalueet aktivoituvat kattilaa siirrettäessä.: lisää ja vähennä tehoa siirtämällä kattilaa eteen- ja taaksepäin keittotasolla.
- QuickStart-toiminto: käynnistettäessä taso valitsee automaattisesti keittoalueen, jossa on kattila.
- ReStart-toiminto: keittotaso palauttaa ennen virran katkaisemista aktiivisena olleet lämpötilavalinnat

#### Ruoanvalmistuksen avuksi

- PerfectFry-paistosensori, jossa 4 ennalta määriteltyä lämpötila-aluetta sekä 9 automaattista paisto-ohjelmaa. Jatkuvasti tasainen paistotulos ilman erillistä lämpötilan säätöä, ja ilman että astiasi ylikuumenee.: Esiasennetut paistolämpötilat kattavat lämpötilat 70 - 220 astetta. Lämpötilaa säädetään jatkuvasti sensorin avulla, mikä takaa että paistoastian lämpötila pysyy tasaisena.

#### Design

- AccentLine design, carbon black

#### Turvallisuus

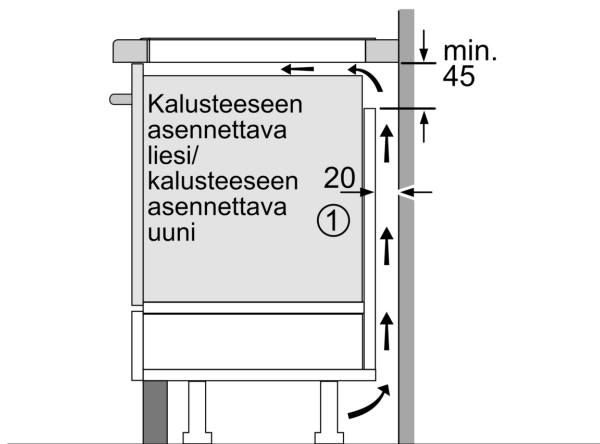
- 2-portainen jälkilämmönoitin: osoittaa mitkä keittoalueet ovat vielä kuumia tai lämpimiä käytön jälkeen.

- Lapsilukko toiminnoille: estää keittotason käynnistyksen vahingossa.
- Ohjaustaulun taukopainike lukitsee toiminnot 30 sekunnin ajaksi: toiminto lukitsee keittotason valitsimet 30 sekunniksi.
- Päävirtakytkin: kytke kaikki keittoalueet pois päältä yhdellä valitsimella.
- turvakatkaisu: turvallisuuden takia kuumennus kytkeytyy automaattisesti pois tietyntä etukäteen määritellyn ajan jälkeen.
- Energiankulutuksen näyttö: näyttää viimeisimmän ruoanvalmistuskerran energiankulutuksen.

#### Asennus

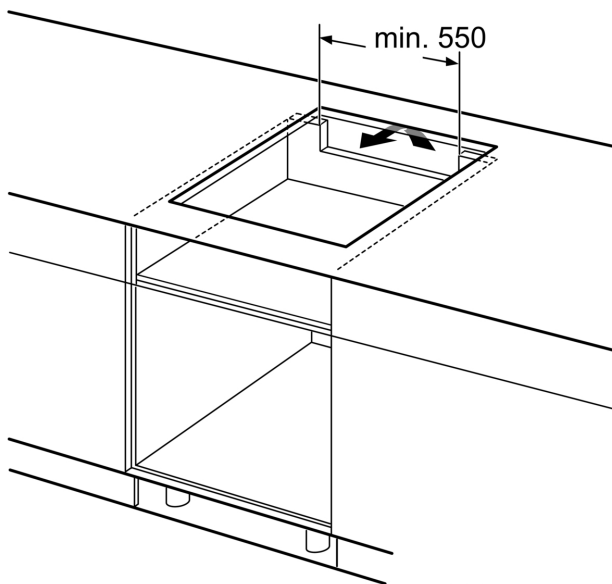
- Tuotteen mitat (KxLxS mm): 51 x 606 x 527
- Asennusmitat (KxLxS mm) : 51 x 560 x (490 - 500)
- Minimi työtason paksuus: 16 mm
- KytKentäteho: 7400 W
- PowerManagement-toiminto: voit rajoittaa tarvittaessa lieden maksimitehoa, jos keittiösi sähköliitännöissä ja sulakkeissa ei ole riittävästi kapasiteettia.
- Sähköjohto: 1.1 m, Norwesco-pistoke sisältyy pakkaukseen

**Serie 6, Induktiokeittotaso, 60 cm,  
Musta, teräskehys  
PVQ695FC5Z**

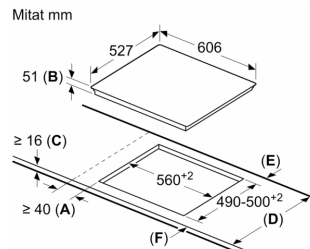


① Ilmastointiaukko on jätettävä

Mitat mm



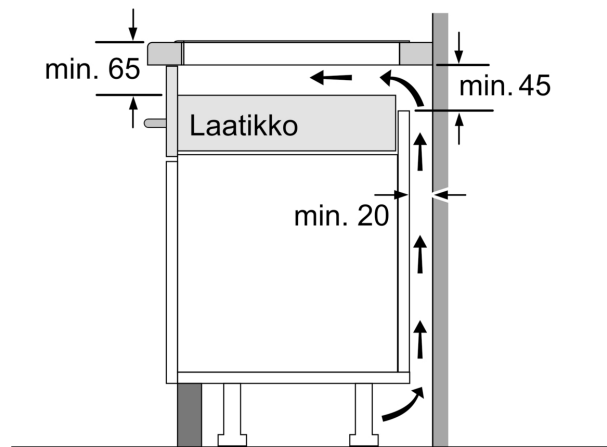
Mitat mm



- A: Minimitäisyys keittotason asennusaukosta seinään.
- B: Upotussyvyys
- C: Työskentelytason pinnan ja uunin etuosan yläreunan välissä tulee 30 mm. Katso uunin tilavaatimukset.

Työskentelytason, jolle keittotaso asennetaan, on kestävä noin 60 kg. Tarvittaessa tulee käyttää soveltuvia alarakenteita.

D	E	F
585-600	50	$\geq 35$
> 600	$\geq 50$	$\geq 50$



Mitat mm