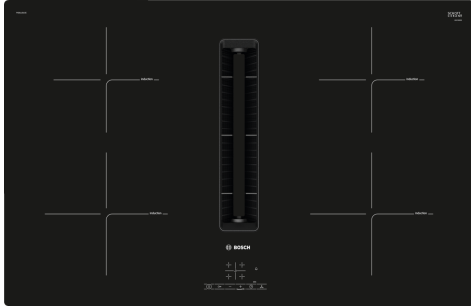


Serie 4, Induktioitaso liesituulettimella, 80 cm, kehyksetön PIE811B15E


B


1 x Clean Air Plus vaihtosuodatin

HEZ390230 Paistinpannu paistosensorille, ø 21 cm, HEZ9ES100 :, HEZ9FE280 Paistinpannu ø 19 cm, HEZ9SE030 :, HEZ9SE040 Kattilasarja, 4 osaa, HEZ9SE060 Kattilasarja, 6 osaa, HEZ9VDKE1 Asennuspakkaus hormiliitäntä, HEZ9VDKR0 Asennuspakkaus syv. min70cm huoneilm.pal, HEZ9VDKR1 Asennuspakkaus syv. min60cm huoneilm.pal, HEZ9VDKR2 :, HEZ9VDSB1 Litteä kanava 90° vaakamutka, HEZ9VDSB2 Litteä kanava 90° pystymutka, HEZ9VDSB3 Litteä kanava 90° pystymutka, HEZ9VDSB4 Litteä kanava 90° pystymutka, HEZ9VDSI0 Yhdyskpl litteän&pyöreän kanav.väl.150mm, HEZ9VRCR1 CleanAir Plus - suodatin, HEZ9VRPD1 Sokkelidiffuseri, HEZ9VDSI1 Yhdyskpl, litteä&pyöreä 90°mutka, HEZ9VDSM1 Suora kanava DN150-50cm, HEZ9VDSM2 Litteä kanava DN150-100cm, HEZ9VDSS1 Litteä yhdyskappale, HEZ9VDSS2 Joustava liitäntäyhde DN150 litteä, HEZ9VEDU0 Akustiikkasuodatin, HEZ9VRCR0 cleanAir-suodatin

Induktiokeittotasoa integroidulla liesituulettimella yhdistää kahden laitteen parhaat puolet.

- **TouchSelect:** valitse helposti haluamasi keittoalue ja teho.
- **PowerBoost:** jopa 50 % enemmän tehoa induktiolieden nopeampaan lämmitykseen.
- **QuickStart-toiminto:** aktivoi automaattisesti oikean keittoalueen ohjauspaneelista, kun alueelle on asetettu kattila.
- **Laitte muistaa valintasi, kun käynnistät keittotason uudelleen lyhyen ajan sisällä.**
- **Ajastin kytkee keittoalueen pois päältä halutun ajan kuluttua.**

.....keraaminen keittoalue
Kalusteisiin / vapaasti sijoitettava: Kalusteeseen sijoitettava
Energiälähde: Sähkö
Tarvittava asennustila (K x L x S): 223 x 750-750 x 490-500 mm
Leveys: 802 mm
Mitat (KxLxS): 223x802x522 mm
Pakkauksen mitat: 430 x 940 x 660 mm
Nettopaino: 24.6 kg
Bruttopaino: 31.0 kg
Jälkilämmön merkivalo: kyllä
Ohjauspaneelin sijainti:Edessä
Pintamateriaali: lasikeraaminen
Pinnan väri: Musta
Virtajohdon pituus: 110.0 cm
Sealed Burners: Ei
Power Boost: Kaikki keittoalueet
Teho - lämpöelementti: 2.2 kW
Teho - 3. lämpöelementti: 1.8 kW
Teho - 5. lämpöelementti: 1.8 kW
Power of 3rd heating element (kW in boost): [3.1] kW
Tuuletuksen tehoalueiden lkm: 3-portainen + intensiiviasetus
Max. poistoilman virtaus: 500 m³/h
Ilmanvirtaus intensiiviteholla, huonetilaan palauttavana: .. 595.0 m³/h
Max. ilmanvirtaus huonetilaan palauttavana: 441 m³/h
Poistoilman virtaus, intensiiviteholla: 622 m³/h
Äänitaso: 69 dB(A) re 1pW
Aktiivihiihtosuodatin: Ei
Toimintatapa: Hormiin liitettävä / Huoneilmaan palauttava (lisätarvike saatavilla erikseen)
Jännite: 220-240/380-415 V
Taajuus: 50; 60 Hz
Mukana tulevat varusteet: 1 x Clean Air Plus vaihtosuodatin
Jälkikäynti: 30R_12E min



4 242005 250271

Serie 4, Induktiotaso liesituulettimella, 80 cm, kehyksetön PIE811B15E

Induktiokaitotaso integroidulla liesituulettimella yhdistää kahden laitteen parhaat puolet.

- Leveys 80 cm: tilaa 4 kattilalle tai paistinpannulle.

Keittoalueet

- Keittoalue edessä vasemmalla: 210 mm, 2.2 kW (maksimiteho 3.7 kW)
- Keittoalue takana vasemmalla: 180 mm, 1.8 kW (maksimiteho 3.1 kW)
- Keittoalue takana oikealla: 180 mm , 1.8 kW (maksimiteho 3.1 kW)
- Keittoalue edessä oikealla: 210 mm, 2.2 kW (maksimiteho 3.7 kW)

Käyttömukavuus

- TouchControl-tehonalvinta +/- valitsimilla
- 17 tehoaluetta: voit määrittää tehon todella tarkasti (9 päätehotasoa ja 8 ns. välitasoa).
- Ajastin, joka kytkee keittoalueen pois toiminnasta säädetyn ajan kuluttua
- Hälytin
- : hälytysääni asetetun ajan kuluttua, virta ei kytkeydy pois (esim. pasta).

Ajansäästö & tehokkuus

- PowerBoost-toiminto kaikille keittoalueille
- : kiehua vesi nopeammin! Toiminto käyttää 50% enemmän energiaa kuin korkein perustaso.
- QuickStart-toiminto: käynnistettäessä taso valitsee automaattisesti keittoalueen, jossa on kattila.
- ReStart-toiminto: keittotaso palauttaa ennen virran katkaisemista aktiivisena olleet lämpötilavalinnat
- Quick Stop -toiminto: yksi pidempi painallus kytkee keittoalueen pois päältä.

Design

- Kehyksetön

Turvallisuus

- 2-portainen jälkilämmönoitin: osoittaa mitkä keittoalueet ovat vielä kuumia tai lämpimiä käytön jälkeen.
- Lapsilukko toiminnoille: estää keittotason käynnistyksen vahingossa.
- Ohjaustaulun taukopainike lukitsee toiminnot 30 sekunnin ajaksi: toiminto lukitsee keittotason valitsimet 30 sekunniksi.
- Päävirtakytkin: kytke kaikki keittoalueet pois päältä yhdellä valitsimella.
- turvakatkaisu: turvallisuuden takia kuumennus kytkeytyy automaattisesti pois tietyn etukäteen määritellyn ajan jälkeen.

Asennus

- Tuotteen mitat (KxLxS mm): 223 x 802 x 522
- Asennusmitat (KxLxS mm) : 223 x 750 x (490 - 500)
- Minimi työtason paksuus: 16 mm
- KytKentäteho: 7400 W
- PowerManagement-toiminto: voit rajoittaa tarvittaessa lieden maksimitehoa, jos keittiösi sähköliitännöissä ja sulakkeissa ei ole

riittävästi kapasiteettia.

- Sähköjohto: 1.1 m, sähköjohto mukana pakkauksessa

Integroitu tuuletinjärjestelmä

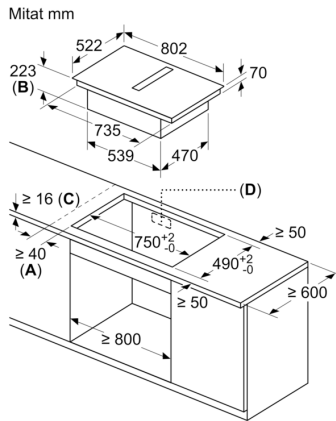
- Induktiokaitotaso tehokkaalla, täysin integroidulla tuuletinjärjestelmällä.
- Sopii asennettavaksi sekä hormiiliitännällä tai huoneilmaan palauttavana. Pakkauksessa on mukana Clean Air Plus -aktiivihilisuodattimet sekä teleskooppisovitin perusasennukseen. Lisätarvikkeet muita asennustapoja varten ovat saatavana lisävarusteina. Yksityiskohtaisempi ohje asennusohjeissa.
- Lasikeraamiseen pintaan tyylikkäästi täysin huuletettu tuuletin mahdollistaa kattiloiden vapaan siirtelyn liesitasolla.
- Ilmanvaihtojärjestelmä, jossa on 3 elektronisesti ohjattua tehotasoa sekä 1 intensiivinen boost-tehotaso. Intensiiviteho palautuu automaattisesti normaaliteholle. TouchControl-tehonalvinta +/- valitsimilla.
- Tuuletin käynnistyy automaattisesti, kun keittoaluetta käytetään.
- Automaattinen viive virrankatkaisussa ruoanvalmistuksen jälkeen: erityisen hiljainen tuuletustaso, jonka kesto on 12 minuuttia, jos laite on liitetty hormiin ja 30 minuuttia, jos keittotaso on huoneilmaan palauttava. Jälkikäynnin voi katkaista manuaalisesti.
- - Myös täysin manuaalinen ohjaus: TouchControl-tehonalvinta +/- valitsimilla.
- Tehokas ja hiljainen puhallin, joka hyödyntää energiatehokas hiiharjatonta tekniikkaa. Tehokas ilmanvaihto hiljaisella äänitasolla. Mielikelpävää äänitaajuuspsykoakustisesti ja aerodynaamisesti optimoidun sisätilan ansiosta. Suunniteltu säilyttämään ilmanvaihtoteho myös pidemmillä ja monimutkaisemmillä kanavaratkaisuilla.
- Helposti irrotettava ja helposti puhdistettava rasvasuodatin ja nesteeneräysyksikkö:
- Tyylikkäästi integroidut, laaja-alaiset teräksiset rasvasuodattimet, joissa on 12 kerrosta suodatinpintaa. Rasvasuodatusteho on 94 %.
- Kaikki osat ovat helposti puhdistettavia ja kuumuuden kestäviä, kestävät pesun astianpesukoneessa.
- Keittotasoon integroitu 200 ml nesteeneräysastia kerää tehokkaasta esimerkiksi vahingossa ylikiehuvan nesteen.
- Lisäturvaa tuo suurempi nesteeneräysastia (700 ml), joka kerää vahingossa liedelle kaatuneen nesteen turvallisesti. Astia sijaitsee tason alla, se on helppo irrottaa ja pestä tarvittaessa astianpesukoneessa.
- Nesteeneräysastioiden yhteenlaskettu tilavuus 900ml (200ml + 700ml).
- Vesitiivis tuuletinjärjestelmä.
- Ilmanvaihtoteho hormiin liitettynä (EN 61591 mukaisesti): min. normaaliteholla 330 m³/h, max. normaaliteholla 500 m³/h, max. Boost-/intensiiviteholla 622 m³/h.
- Ilmanvaihtoteho huoneilmaan palauttavana (EN 61591 mukaisesti): min. normaaliteholla 252 m³/h, max. normaaliteholla 441 m³/h, max. Boost-/intensiiviteholla 595 m³/h.
- Äänitaso hormiin liitettynä (Äänitaso EN 60704-3): min. normaaliasetuksella 61 dB re 1 pW, max. normaaliasetuksella 69 dB re 1 pW, max. Boost-/intensiiviteholla 74 dB re 1 pW.
- Äänitaso huoneilmaan palauttavana (Äänitaso EN 60704-3.): min. normaaliteholla 55 dB re 1 pW, max. normaaliteholla 66 dB re 1 pW, max. Boost-/intensiiviteholla 72 dB re 1 pW.
- Rasvasuodatuksen tehokkuusluokka (EN 61591 mukaisesti) 94 %.
- Energiankulutus ja energiatehokkuus (EU No 65/2014 mukaisesti):
- For recirculation configuration: 2 x 2 battery of directly integrated, high-performance Clean Air Plus odour filters.

Suunnittelu ja asennus

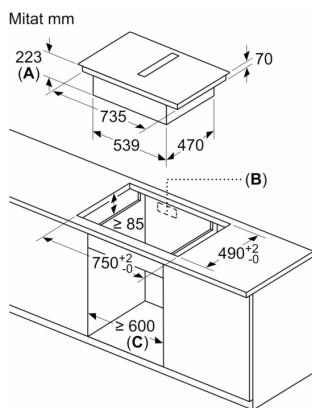
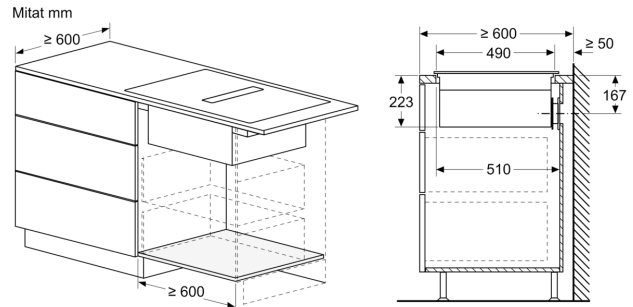
- Laite soveltuu sekä hormi- että huoneilmaan palauttavaan asenukseen. Asennustapoja on neljä: huoneilmaan palauttavana täysin ilman kanavaa, osittain kanavoituna ja kokonaan kanavoituna, sekä hormiin liitettynä.
- Keittotason mukana toimitetaan asennustarvikkeet huoneilmaan palauttavaan perusasennukseen ilman ilmakehää: neljä CleanAir Plus -suodatinta sekä teleskooppinen asennuselementti. Mukana tulevat lisävarusteet mahdollistavat helpon ja nopean asennuksen, kun työtason syvyys on ≥ 60 cm.
- Laitteeseen tulee olla pääsy alapuolelta, esim. nesteeneräysastian tyhjennystä varten.
- Laitteen takapuolella olevaan ilman ulostuloaukkoon sopii suoraan litteä uros-kanavaelementti (DN 150).

test

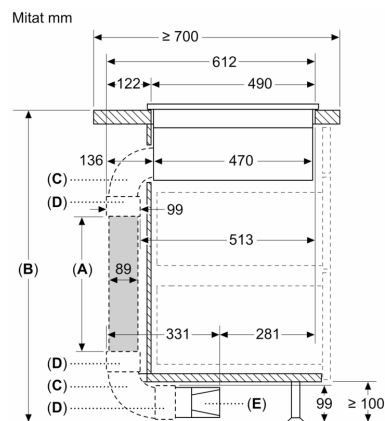
Serie 4, Induktio- liesituulettimella, 80 cm, kehyksetön PIE811B15E



- A:** Minimietäisyys asennusaukosta seinään
B: Upotussyvyys
B: Työtason, johon keittotaso asennetaan, pitää kestää n. 60 kg:n paino, tarvittaessa tarkoitukseen sopivien alapuolisten tukirakenteiden avulla.
D: Takaseinään pitää tehdä asennusaukko johtoja varten. Tarkka koko ja sijainti löytyvät yksityiskohtaisista piirroksista.



- A:** Upotussyvyys
B: Takapaneelissa putkille tarvittava asennusaukko. Tarkka koko ja paikka saadaan omasta piirroksesta.
C: Kaikki leveysluokan 80 cm mallit voidaan asentaa 60 cm leveisiin kalusteisiin sivupaneeleita säätämällä.

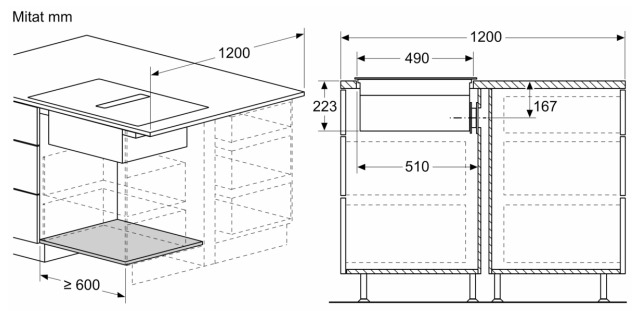
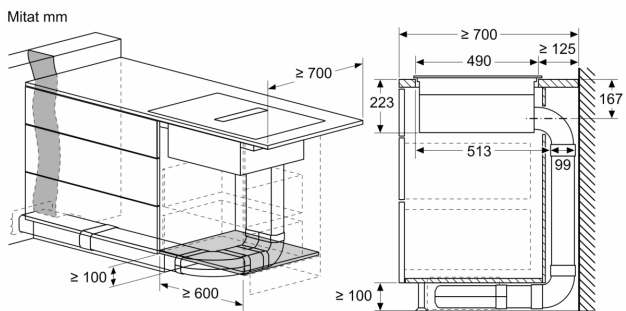
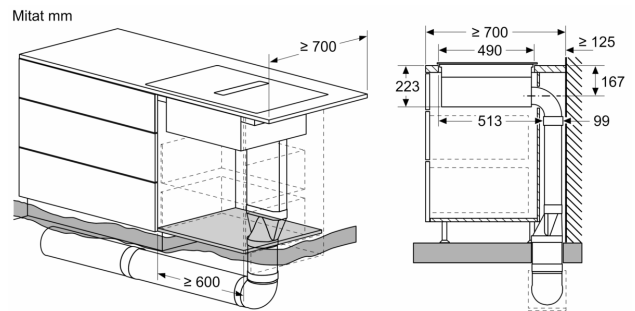
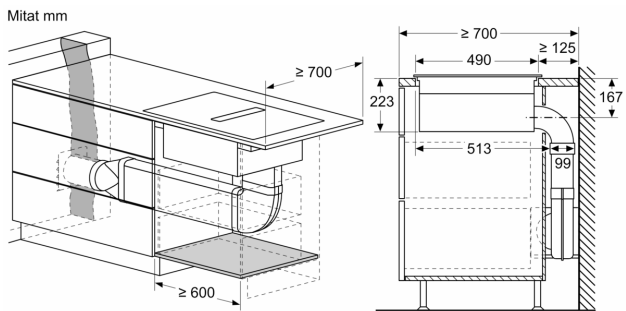
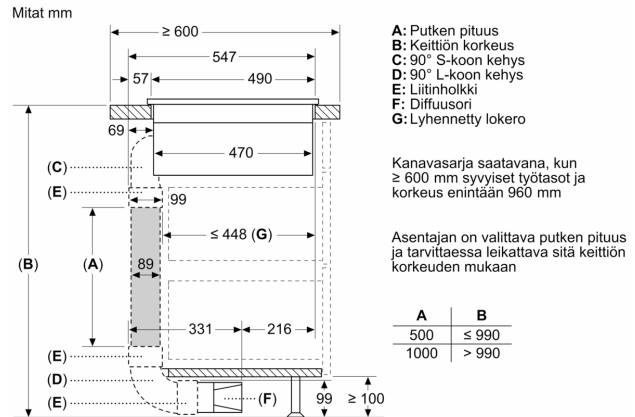
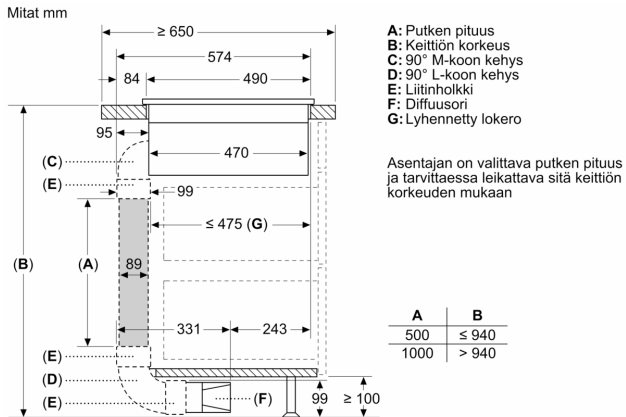


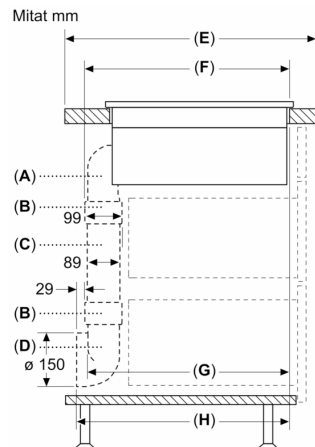
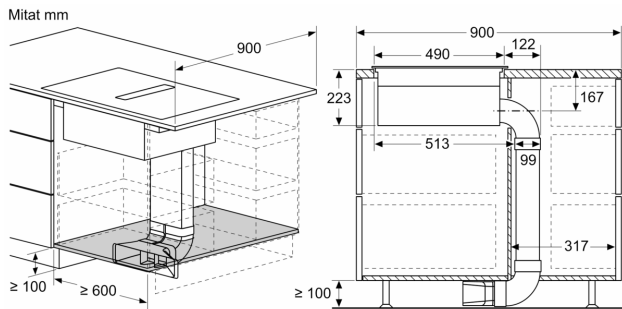
- A:** Putken pituus
B: Keittion korkeus
C: 90° L-koon kehys
D: Liitinholkki
E: Diffuusori

Kanavasarja saatavana, kun
 ≥ 700 mm syvyiset työtasot ja
 korkeus enintään 960 mm

Asentajan on valittava putken pituus
 ja tarvittaessa leikattava sitä keittion
 korkeuden mukaan

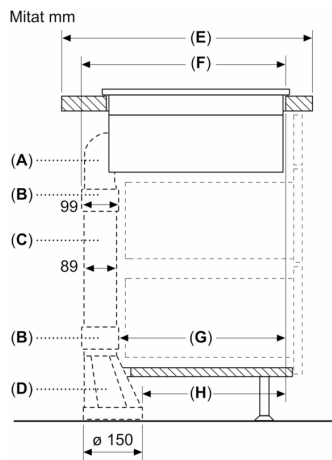
A	B
500	≤ 960
1000	> 960





A	E	F	G	H
S-koko	≥ 600	547	545	579
M-koko	≥ 650	574	569	603
L-koko	≥ 700	612	609	643

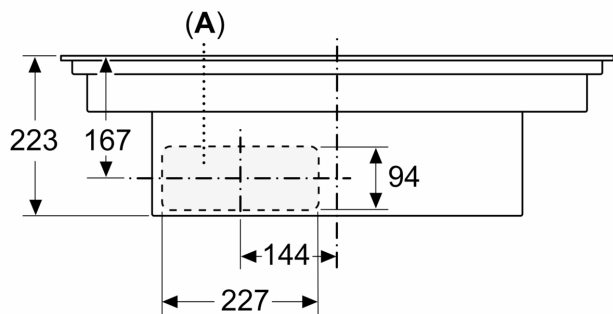
A: 90° kehys
 B: Liitinholkki
 C: Suora putki
 D: 90° Adapteri, pyöreä ja litteä



A	E	F	G	H
S-koko	≥ 600	547	451	389
M-koko	≥ 650	574	475	413
L-koko	≥ 700	612	515	453

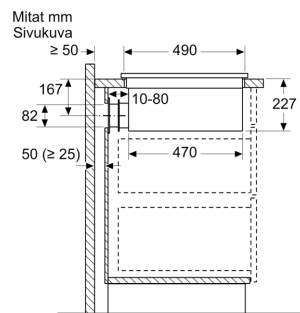
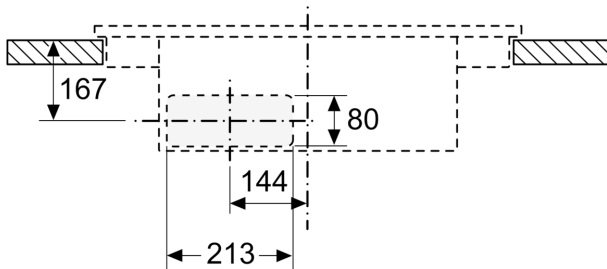
A: 90° kehys
 B: Liitinholkki
 C: Suora putki
 D: Suora adapteri, pyöreä ja litteä

Mitat mm
 Näkymä edestä



A: Liitetty suoraan takasivuun

Mitat mm
Näkymä edestä - kalusteaukko kiertoilmaa
varten ilman hormia



Asennettaessa suoraan eristämättömiä
ulkoseiniä vasten ($\mu \geq 0,5 \text{ W/m}^2\text{°C}$),
suosittelemme käyttämään osittain tai
täysin suljettuja kiertoja.

Mitat mm
Näkymä edestä

