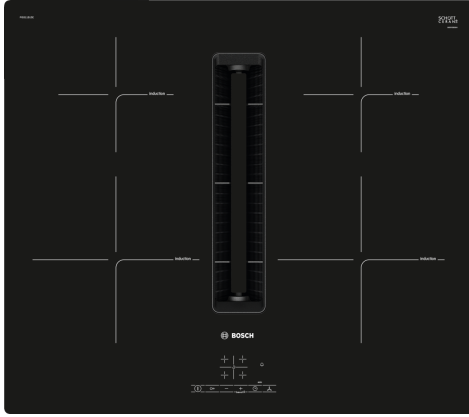


Serie 4, Induktiotaso liesituulettimella, 60 cm, kehyksetön PIE611B15E


B


Induktiokeittotaso integroidulla liesituulettimella yhdistää kahden laitteen parhaat puolet.

- **TouchSelect:** valitse helposti haluamasi keittoalue ja teho.
- **PowerBoost:** jopa 50 % enemmän tehoa induktiolieden nopeampaan lämmitykseen.
- **QuickStart-toiminto:** aktivoi automaattisesti oikean keittoalueen ohjauspaneelista, kun alueelle on asetettu kattila.
- **Laitte muistaa valintasi, kun käynnistät keittotason uudelleen lyhyen ajan sisällä.**
- **Ajastin kytkee keittoalueen pois päältä halutun ajan kuluttua.**

1 x Clean Air Plus vaihtosuodatin

HEZ9ES100 :, HEZ9FE280 Paistinpannu Ø 19 cm, HEZ9SE040 Kattilasarja, 4 osaa, HEZ9SE060 Kattilasarja, 6 osaa, HEZ9VDKE1 Asennuspakkaus hormiliitäntä, HEZ9VDKR0 Asennuspakkaus syv. min70cm huoneilm.pal, HEZ9VDKR1 Asennuspakkaus syv. min60cm huoneilm.pal, HEZ9VDKR2 :, HEZ9VDSB1 Litteä kanava 90° vaakamutka, HEZ9VDSB2 Litteä kanava 90° pystymutka, HEZ9VDSB3 Litteä kanava 90° pystymutka, HEZ9VDSB4 Litteä kanava 90° pystymutka, HEZ9VDSI0 Yhdyskpl litteän&pyöreän kanav.väl.150mm, HEZ9VDSI1 Yhdyskpl, litteä&pyöreä 90°mutka, HEZ9VDSM1 Suora kanava DN150-50cm, HEZ9VDSM2 Litteä kanava DN150-100cm, HEZ9VDSS1 Litteä yhdyskappale, HEZ9VDSS2 Joustava liitäntäyhde DN150 litteä, HEZ9VEDU0 Akustiikkasuodatin, HEZ9VRCR0 cleanAir-suodatin, HEZ9VRCR1 CleanAir Plus - suodatin, HEZ9VRPD1 Sokkelidiffuuseri

| | |
|---------------------------------------------------------------------------------------------|-----------------------------------|
|keraaminen keittoalue |Keraaminen keittoalue |
| Kalusteisiin / vapaasti sijoitettava: | Kalusteeseen sijoitettava |
| Energialähde: | Sähkö |
| Tarvittava asennustila (K x L x S): | 223 x 560-560 x 490-490 mm |
| Leveys: | 592 mm |
| Mitat (KxLxS): | 223x592x522 mm |
| Pakkauksen mitat: | 430 x 690 x 670 mm |
| Nettopaino: | 23.1 kg |
| Bruttopaino: | 27.9 kg |
| Jälkilämmön merkivalo: | kyllä |
| Ohjauspaneelin sijainti: | Edessä |
| Pintamateriaali: | lasikeraaminen |
| Pinnan väri: | Musta |
| Virtajohtojen pituus: | 110.0 cm |
| Sealed Burners: | Ei |
| Power Boost: | Kaikki keittoalueet |
| Teho - lämpöelementti: | 2.2 kW |
| Teho - 3. lämpöelementti: | 1.4 kW |
| Teho - 5. lämpöelementti: | 1.4 kW |
| Power of 3rd heating element (kW in boost): | [2.2] kW |
| Tuuletuksen tehoalueiden lkm: | 3-portainen + intensiiviasetus |
| Max. poistoilman virtaus: | 500 m ³ /h |
| Ilmanvirtaus intensiiviteholla, huonetilaan palauttavana: .. | 595.0 m ³ /h |
| Max. ilmanvirtaus huonetilaan palauttavana: | 441 m ³ /h |
| Poistoilman virtaus, intensiiviteholla: | 622 m ³ /h |
| Äänitaso: | 69 dB(A) re 1pW |
| Aktiivihilisuodatin: | Ei |
| Toimintatapa: Hormiin liitettävä / Huoneilmaan palauttava (lisätarvike saatavilla erikseen) | |
| Jännite: | 220-240/380-415 V |
| Taajuus: | 50; 60 Hz |
| Mukana tulevat varusteet: | 1 x Clean Air Plus vaihtosuodatin |
| Jälkikäynti: | 30R_12E min |



4 242005 250288

Serie 4, Induktiotaso liesituulettimella, 60 cm, kehyksetön PIE611B15E

Induktiokeittotaso integroidulla liesituulettimella yhdistää kahden laitteen parhaat puolet.

- Leveys 60 cm: tilaa 4 kattilalle tai paistinpannulle.

Keittoalueet

- Keittoalue edessä vasemmalla: 210 mm, 2.2 kW (maksimiteho 3.7 kW)
- Keittoalue takana vasemmalla: 150 mm, 1.4 kW (maksimiteho 2.2 kW)
- Keittoalue takana oikealla: 150 mm , 1.4 kW (maksimiteho 2.2 kW)
- Keittoalue edessä oikealla: 210 mm, 2.2 kW (maksimiteho 3.7 kW)

Käyttömukavuus

- TouchControl-tehonvalinta +/- valitsimilla
- 17 tehoaluetta: voit määrittää tehon todella tarkasti (9 päätehotasoa ja 8 ns. välitasoa).
- Ajastin, joka kytkee keittoalueen pois toiminnasta säädetyn ajan kuluttua
- Hälytys
- Hälytysääni asetetun ajan kuluttua, virta ei kytkeydy pois (esim. pasta).

Ajansäästö & tehokkuus

- PowerBoost-toiminto kaikille keittoalueille
- kiehauta vesi nopeammin! Toiminto käyttää 50% enemmän energiaa kuin korkein perustaso.
- QuickStart-toiminto: käynnistettäessä taso valitsee automaattisesti keittoalueen, jossa on kattila.
- ReStart-toiminto: keittotaso palauttaa ennen virran katkaisemista aktiivisena olleet lämpötilavalinnat
- Quick Stop -toiminto: yksi pidempi painallus kytkee keittoalueen pois päältä.

Design

- Kehyksetön

Turvallisuus

- 2-portainen jälkilämmönoisoin: osoittaa mitkä keittoalueet ovat vielä kuumia tai lämpimiä käytön jälkeen.
- Lapsilukko toiminnoille: estää keittotason käynnistyksen vahingossa.
- Ohjaustaulun taukopainike lukitsee toiminnot 30 sekunnin ajaksi: toiminto lukitsee keittotason valitsimet 30 sekunniksi.
- Päävirtakytkin: kytke kaikki keittoalueet pois päältä yhdellä valitsimella.
- turvakatkaisu: turvallisuuden takia kuumennus kytkeytyy automaattisesti pois tietyn etukäteen määritellyn ajan jälkeen.

Asennus

- Tuotteen mitat (KxLxS mm): 223 x 592 x 522
- Asennusmitat (KxLxS mm) : 223 x 560 x (490 - 490)
- Minimi työtason paksuus: 16 mm
- KytKentäteho: 7400 W
- PowerManagement-toiminto: voit rajoittaa tarvittaessa lieden maksimitehoa, jos keittiösi sähköliitännöissä ja sulakkeissa ei ole

riittävästi kapasiteettia.

- Sähköjohto: 1.1 m, sähköjohto mukana pakkauksessa
- Voidaan asentaa 60 cm leveään kaappirunkoon.

Integroitu tuuletinjärjestelmä

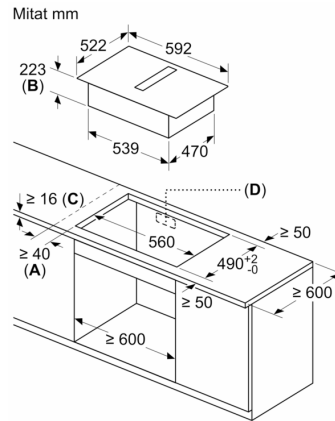
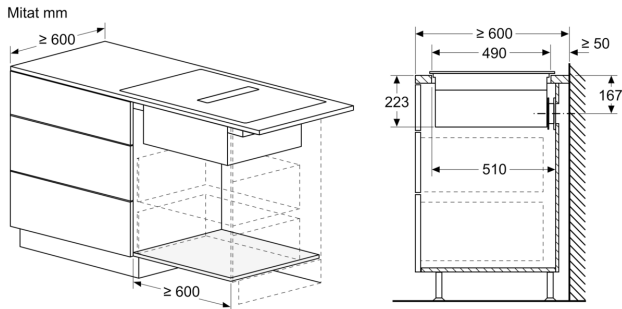
- Induktiokeittotaso tehokkaalla, täysin integroidulla tuuletinjärjestelmällä.
- Sopii asennettavaksi sekä hormiiliitännällä tai huoneilmaan palauttavana. Pakkauksessa on mukana Clean Air Plus -aktiivihilisuodattimet sekä teleskooppisovitin perusasennukseen. Lisätarvikkeet muita asennustapoja varten ovat saatavana lisävarusteina. Yksityiskohtaisempi ohje asennusohjeissa.
- Lasikeraamiseen pintaan tyylikkäästi täysin huuluttu tuuletin mahdollistaa kattiloiden vapaan siirtelyn liesitasolla.
- Ilmanvaihtojärjestelmä, jossa on 3 elektronisesti ohjattua tehotasoa sekä 1 intensiivinen boost-tehotaso. Intensiiviteho palautuu automaattisesti normaaliteholle. TouchControl-tehonvalinta +/- valitsimilla.
- Tuuletin käynnistyy automaattisesti, kun keittoaluetta käytetään.
- Automaattinen viive virrankatkaisussa ruoanvalmistuksen jälkeen: erityisen hiljainen tuuletustaso, jonka kesto on 12 minuuttia, jos laite on liitetty hormiin ja 30 minuuttia, jos keittotaso on huoneilmaan palauttava. Jälkikäynnin voi katkaista manuaalisesti.
- Myös täysin manuaalinen ohjaus: TouchControl-tehonvalinta +/- valitsimilla.
- Tehokas ja hiljainen puhallin, joka hyödyntää energiatehokas hiihilarjatonta tekniikkaa. Tehokas ilmanvaihto hiljaisella äänitasolla. Mielikelpoisa äänitaajuus psykoakustisesti ja aerodynaamisesti optimoidun sisätilan ansiosta. Suunniteltu säilyttämään ilmanvaihtoteho myös pidemmillä ja monimutkaisemmillä kanavaratkaisuilla.
- Helposti irrotettava ja helposti puhdistettava rasvasuodatin ja nesteeneräysyksikkö:
- Tyylikkäästi integroidut, laaja-alaiset teräksiset rasvasuodattimet, joissa on 12 kerrosta suodatinpintaa. Rasvasuodatusteho on 94 %.
- Kaikki osat ovat helposti puhdistettavia ja kuumuuden kestäviä, kestävät pesun astianpesukoneessa.
- Keittotasoon integroitu 200 ml nesteeneräysastia kerää tehokkaasta esimerkiksi vahingossa ylikiehuvan nesteen.
- Lisäturvaa tuo suurempi nesteeneräysastia (700 ml), joka kerää vahingossa liedelle kaatuneen nesteen turvallisesti. Astia sijaitsee tason alla, se on helppo irrottaa ja pestä tarvittaessa astianpesukoneessa.
- Nesteeneräysastioiden yhteenlaskettu tilavuus 900ml (200ml + 700ml).
- Vesitiivis tuuletinjärjestelmä.
- Ilmanvaihtoteho hormiin liitettynä (EN 61591 mukaisesti): min. normaaliteholla 330 m³/h, max. normaaliteholla 500 m³/h, max. Boost-/intensiiviteholla 622 m³/h.
- Ilmanvaihtoteho huoneilmaan palauttavana (EN 61591 mukaisesti): min. normaaliteholla 252 m³/h, max. normaaliteholla 441 m³/h, max. Boost-/intensiiviteholla 595 m³/h.
- Äänitaso hormiin liitettynä (Äänitaso EN 60704-3): min. normaaliasetuksella 61 dB re 1 pW, max. normaaliasetuksella 69 dB re 1 pW, max. Boost-/intensiiviteholla 74 dB re 1 pW.
- Äänitaso huoneilmaan palauttavana (Äänitaso EN 60704-3.): min. normaaliteholla 55 dB re 1 pW, max. normaaliteholla 66 dB re 1 pW, max. Boost-/intensiiviteholla 72 dB re 1 pW.
- Rasvasuodatuksen tehokkuusluokka (EN 61591 mukaisesti) 94 %.
- Energiankulutus ja energiatehokkuus (EU No 65/2014 mukaisesti):
- For recirculation configuration: 2 x 2 battery of directly integrated, high-performance Clean Air Plus odour filters.

Suunnittelu ja asennus

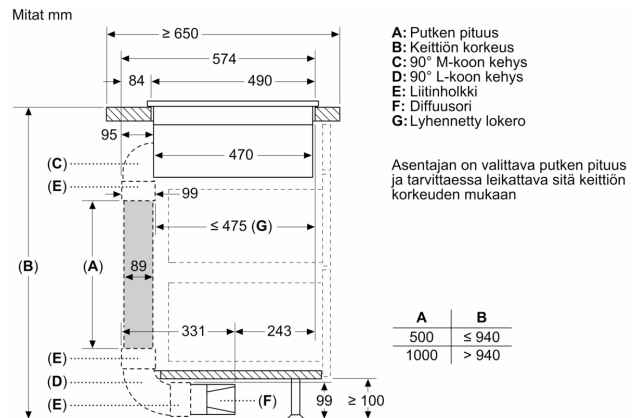
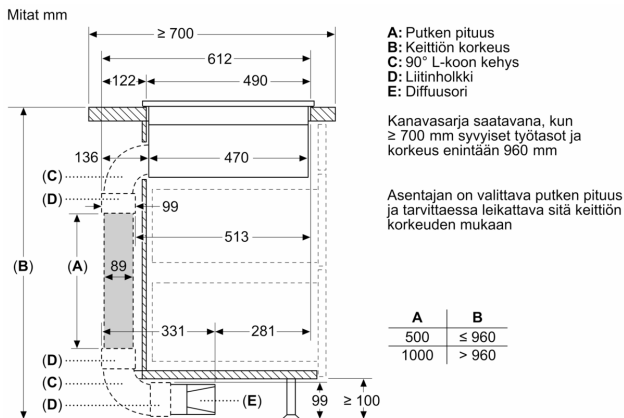
- Laite soveltuu sekä hormi- että huoneilmaan palauttavaan asennukseen. Asennustapoja on neljä: huoneilmaan palauttavana täysin ilman kanavaa, osittain kanavoituna ja kokonaan kanavoituna, sekä hormiin liitettynä.
- Keittotason mukana toimitetaan asennustarvikkeet huoneilmaan palauttavaan perusasennukseen ilman ilmakehää: neljä CleanAir Plus -suodatinta sekä teleskooppinen asennuselementti. Mukana tulevat lisävarusteet mahdollistavat helpon ja nopean asennuksen, kun työtason syvyys on ≥ 60 cm.
- Laitteeseen tulee olla pääsy alapuolelta, esim. nesteeneräysastian tyhjennystä varten.
- Laitteen takapuolella olevaan ilman ulostuloaukkoon sopii suoraan litteä uros-kanavaelementti (DN 150).

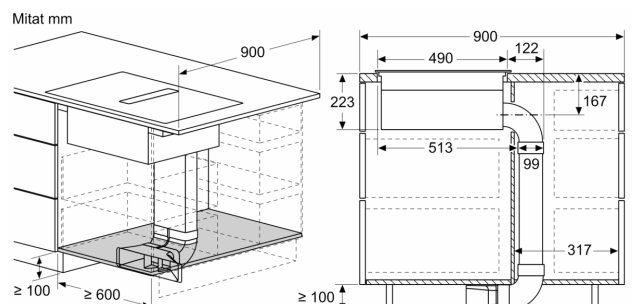
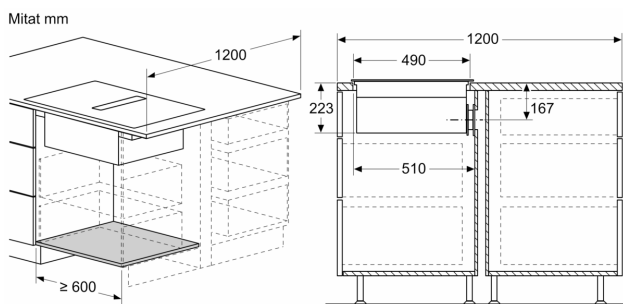
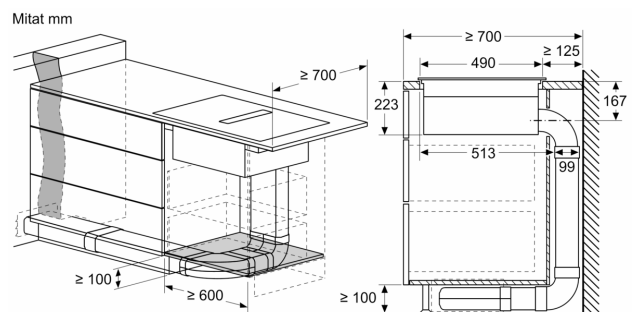
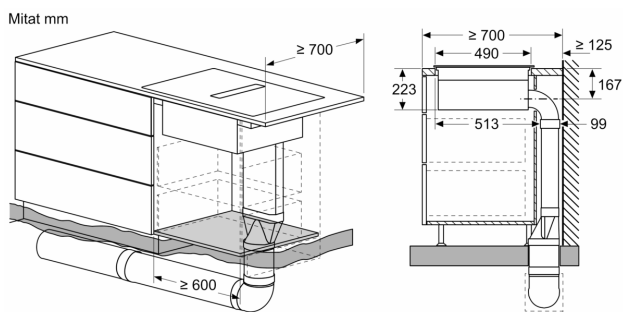
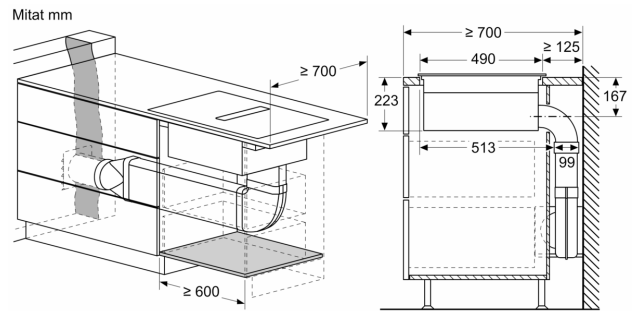
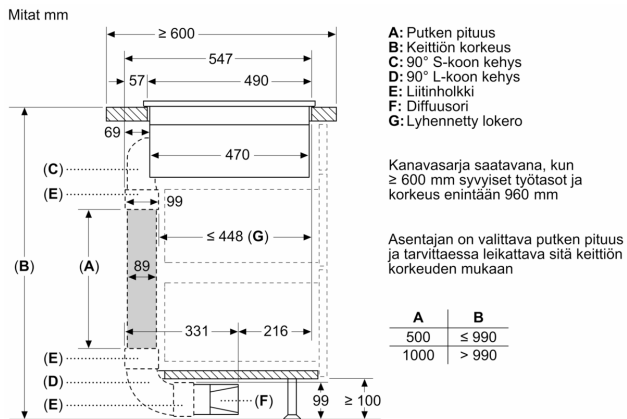
test

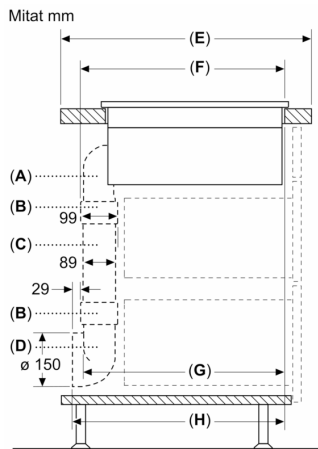
Serie 4, Induktio- liesituulettimella, 60 cm, kehyksetön PIE611B15E



- A:** Minimitäisyys asennusaukosta seinään
B: Upotussyvyys
B: Työtason, johon keittotaso asennetaan, pitää kestää n. 60 kg:n paino, tarvittaessa tukirakenteiden avulla.
D: Takaseinään pitää tehdä asennusaukko johtoja varten. Tarkka koko ja sijainti löytyvät yksityiskohtaisista piirroksista.

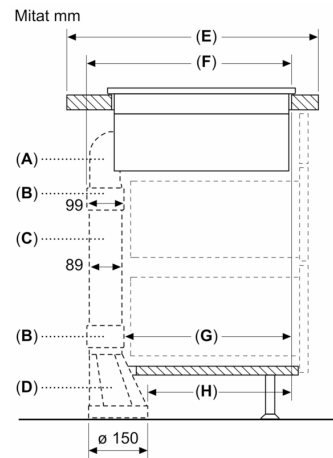






| A | E | F | G | H |
|--------|-------|-----|-----|-----|
| S-koko | ≥ 600 | 547 | 545 | 579 |
| M-koko | ≥ 650 | 574 | 569 | 603 |
| L-koko | ≥ 700 | 612 | 609 | 643 |

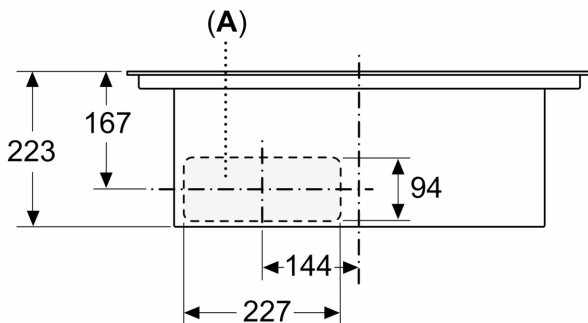
A: 90° kehys
 B: Liitinholkki
 C: Suora putki
 D: 90° Adapteri, pyöreä ja litteä



| A | E | F | G | H |
|--------|-------|-----|-----|-----|
| S-koko | ≥ 600 | 547 | 451 | 389 |
| M-koko | ≥ 650 | 574 | 475 | 413 |
| L-koko | ≥ 700 | 612 | 515 | 453 |

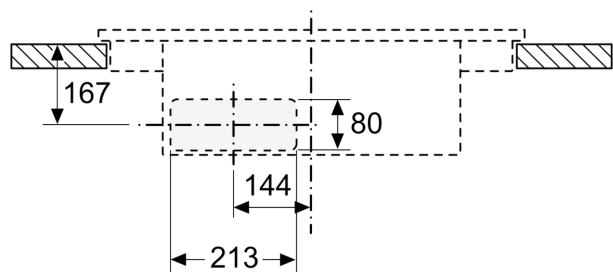
A: 90° kehys
 B: Liitinholkki
 C: Suora putki
 D: Suora adapteri, pyöreä ja litteä

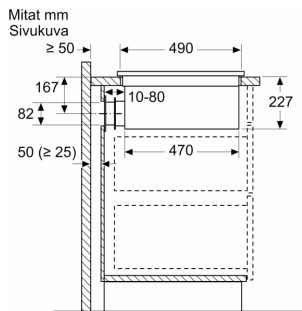
Mitat mm
 Näkymä edestä



A: Liitetty suoraan takasivuun

Mitat mm
 Näkymä edestä - kalusteaukko kiertoilmaa varten ilman hormia





Asennettaessa suoraan eristämättömiä ulkoseiniä vasten ($\mu \geq 0,5 \text{ W/m}^2 \text{ } ^\circ\text{C}$), suosittelemme käyttämään osittain tai täysin suljettuja kiertoja.

Mitat mm
Näkymä edestä

