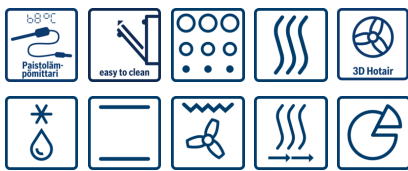


Serie | 6, Kalusteisiin sijoitettava uuni, metalli HBT278CS0S


A


Lisävarusteet

1 x Emaloitu leivinpelti
1 x Yhdistelmäritilä
1 x Uunipannu

Lisävarusteet

HEZ317000 Pizzapelti, pyöreä, HEZ327000 Paistokivi, HEZ333001 Profi-uunipannun kansi, HEZ530000 Syvä pelti, kaksiosainen, HEZ531000 Leivinpelti, HEZ531010 Leivinpelti, tarttumaton pintakäsittely, HEZ532000 Syvä uunipannu, HEZ532010 Syvä uunipannu, tarttumaton pinta, HEZ533000 Profi-uunipannu, pyrolyysin kestävä, HEZ538000 Teleskooppikannattimet, 1 taso, HEZ538200 Teleskooppikannattimet, 2 tasoa, HEZ538S00 Teleskooppikannattimet, 3 tasoa, HEZ633001 Uunipannun kansi, HEZ633070 Profi-uunipannu, pyrolyysin kestävä, HEZ634000 Uuniritilä, HEZ638200 Teleskooppikannattimet, 2 tasoa, HEZ638300 Teleskooppikannattimet, 3 tasoa, HEZ660050 Peitelista

Kalusteisiin sijoitettava uuni paistolämpömittarilla ja automaattiohjelmilla, jotka auttavat saavuttamaan täydellisiä tuloksia.

- Paistolämpömittarin avulla kypsennät ruoan juuri haluttuun lämpötilaan, jonka jälkeen uuni kytkeytyy automaattisesti pois päältä.
- 3D HotAir -kiertoilmatoiminto, jonka tehokas ilmankierto ja optimaalinen lämmönjako takaavat tasaisen lämpötilan ja paistotuloksen jopa 3 tasolla samanaikaisesti.
- 30 erilaista AutoPilot-ohjelmaa, joiden avulla saat enemmän irti uunistasi. Sinä valitset halutun ohjelman, ja laite ottaa käyttöön optimaaliset asetukset valitsemaasi ruokalajia varten.
- Selkeä LCD-näyttö, jonka avulla kello ja ajastus sekä erikoistoiminnot ja lämpötilasuositukset ovat helposti saatavilla.
- Sisäänpainettavien valitsimien ansiosta ohjauspaneeli on helppo puhdistaa.
- Pyrolyyttinen itsepuhdistus pitää uunisi puhtaana, jotta sinun ei tarvitse.
- Vaimennettu ja hiljainen SoftOpen/SoftClose -uuninluukku.
- Uunin pikakuumennus.

Tekniset tiedot

Etuosan väri / materiaali :	metalli
Kalusteisiin / vapaasti sijoitettava :	Kalusteisiin sijoitettava
Puhdistusmenetelmä :	Pyrolyysi
Tarvittava asennustila (K x L x S) mm :	585-595 x 560-568 x 550
Tuotteen mitat (K x L x S) mm :	595 x 594 x 548
Pakkauksen mitat (mm) :	675 x 690 x 660
Ohjauspaneelin materiaali :	Lasi
Luukun materiaali :	lasi
Nettopaino (kg) :	40,098
Käyttötilavuus :	71
Uunitoiminnot :	
Alalämpö, Iso grilli, Kiertoilma, Kiertoilmagrilli, low temperature cooking, lämpimänäpito, Pizza setting, Sulatus, Ylä-/alalämpö	
Sisätilan materiaali :	Other
Lämpötilan valinta :	Elektroninen
Sisävalojen määrä :	1
Hyväksyntätodistukset :	CE, VDE
Virtajohdon pituus (cm) :	120
EAN-koodi :	4242005034185
Pesien määrä - (2010/30/EU) :	1
Energiatohokkuusluokka - (2010/30/EY) :	A
Energy consumption per cycle conventional (2010/30/EC) :	0,99
Energy consumption per cycle forced air convection (2010/30/EC) :	0,81
Energiatohokkuusideksi (2010/30/EU) :	95,3
Liitännän arvo (W) :	3600
Tarvittava sulake (A) :	16
Jännite (V) :	220-240
Taajuus (Hz) :	60; 50
Pistokkeen tyyppi :	
ilman pistoketta, Suko-/Gardy pistoke, maadoitett	



4 242005 034185

Serie | 6, Kalusteisiin sijoitettava uuni, metalli HBT278CS0S

Kalusteisiin sijoitettava uuni paistolämpömittarilla ja automaattiohjelmilla, jotka auttavat saavuttamaan täydellisiä tuloksia.

Uunimalli / toiminnot

- Uunin tilavuus: 71 l
- Energialuokka A (asteikolla A+++ - D)
- Uunitoiminnot 10 kpl: sulatus, suuri Vario-grilli, hellävarainen kiertoilma, 3D kiertoilma Plus, ylä-/alalämpö, pizzatoiminto, matalalämpökypsennys, erillinen alalämpö, kiertoilmagrilli, lämpimänäpito
- Tarkka lämpötilasäätö: 30 - 275° C
- Paistolämpömittari : Paistolämpömittari mittaa lämpötilaa valmistettavan ruoan sisällä. Kun asetettu lämpötila on saavutettu, uuni kytkeytyy automaattisesti pois päältä.
- AutoPilot-automaattiohjelmat helpottavat ruoanvalmistusta. Esiasennetut toimintoasetukset 30 eri ruokalajille
- lämpötilasuositus uunin kuumentamisen seuranta sapattitoiminto
- Automaattinen pikakuumennus

Muotoilu

- Sisäänpainettavat valitsimet, Sylinterivalitsimet
- LCD-näyttö (valkoinen)
- Uuniluukun sisäpinta lasia
- Ohjauspaneelin materiaali: lasipinta

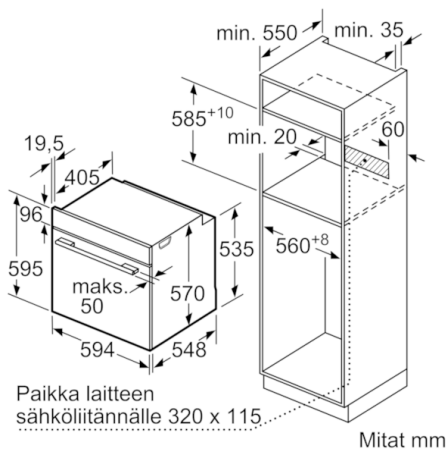
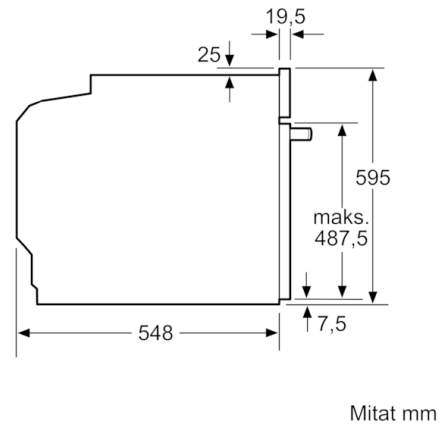
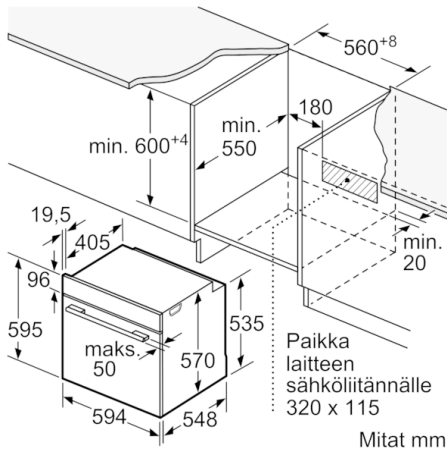
Käyttömukavuus

- Pyrolyysi-puhdistusautomaatiikka
- Luukun avautumissuunta: SoftClose-uuninluukku, joka avautuu ja sulkeutuu pehmeästi, Alas avautuva
- Elektroninen kello, jossa hälytin- ja ajastustoiminnot
- Teleskooppikannattimet hankittavissa lisävarusteena
- Halogeenivalo

Turvallisuus

- Uunin turvallisuus: jälkilämmön osoitin, lapsilukitus uunitoiminnoille, mekaaninen luukun lukitus, automaattinen turvakatkaisu, elektroninen luukun lukitus
- Irrotettavat pellinkannattimet, Irrotettavat pellinkannattimet
- Uuninluukun lämpötila maks. 30 °C mitattuna luukun keskiosasta (ylä-/alalämpö 180 °C, 1 tunnin jälkeen)

**Serie | 6, Kalusteisiin sijoitettava uuni,
metalli
HBT278CS0S**



Asennus keittotason yhteyteen.

