

## Serie 8, Uuni, 60 x 60 cm, Hiilimusta HBG876EC7S


**A+**


1 x Emaloitu leivinpelti, 1 x Yhdistelmäritilä, 1 x Uunipannu

HEZ327000 Paistokivi, HEZ530000 Syvä pelti, kaksiosainen, HEZ531010 Leivinpelti, tarttumaton pintakäsittely, HEZ532010 Syvä uunipannu, tarttumaton pinta, HEZ617000 Pizzapelti, pyöreä, HEZ625071 Grillipelti, HEZ631070 Leivinpelti, HEZ632070 Leivinpelti, pyrolyysin kestävä, HEZ633001 Uunipannun kansi, HEZ633070 Profi-uunipannu, pyrolyysin kestävä, HEZ634000 Uuniritilä, HEZ635000 Lisävarusteet, uunit, HEZ636000 Uunipannu, lasi, HEZ638170 Teleskooppikannattimet, 1-tasoiset, HEZ638270 Teleskooppikannattimet, 2 tasoa, pyro, HEZ638370 Teleskooppikannattimet, 3 tasoa, pyro, HEZ660050 Peitelista, HEZ664000 Uuniritilä, höyryuuniin, HEZ6BMA00 Asennushylly, HEZ915003 Lasivuoka

**Kalusteisiin sijoitettava uuni, jossa on PerfectBake plus -leivontasensori sekä PerfectRoast plus -paistolämpömittari: näet kuinka monen minuutin päästä ruokasi saavuttaa täydellisen leivonta tai paistotuloksen – automaattisesti.**

- **PerfectRoast Plus:** kertoo tarkalleen, milloin paisti on valmis.
- **4D-kiertoilma jakaa lämmön tasaisesti ja varmistaa täydelliset tulokset, uunin joka tasolla.**
- **TFT-kosketusnäyttö:** teksti ja kuvat selkeästi esitettynä, joten uunia on intuitiivista käyttää.
- **Pyrolyyttinen puhdistustoiminto puhdistaa uunin automaattisesti polttamalla rasvan ja tähteet. Sinun tarvitsee vain pyyhkiä tuhkat pois.**
- **Puhdistusavustin pehmentää uuniin palaneet jäänteet niin, että ne on helppo pyyhkiä pois.**

Kalusteisiin / vapaasti sijoitettava: ..... Kalusteeseen sijoitettava  
Puhdistusmenetelmä: ..... Pyrolyysi ja hydrolyysi  
Tarvittava asennustila (K x L x S): ..... 585-595 x 560-568 x 550 mm  
Mitat (KxLxS): ..... 595 x 594 x 548 mm  
Pakkauksen mitat: ..... 670 x 670 x 680 mm  
Ohjauspaneelin materiaali: ..... Lasi  
Luukun materiaali: ..... lasi  
Nettopaino: ..... 39.2 kg  
Käyttötilavuus: ..... 71 l  
Lämmitystilat: 4D-kiertoilma, Sulatus, Iso grilli, Kiertoilma Eco, Pieni grilli, Ylä-/alalämpö, Perinteinen lämpö ECO, Pizzatoiminto, Matalalämpökypsennys, Alalämpö, Kiertoilmagrilli, Esilämmitys, Lämmitys  
Lämpötilan valinta: ..... Elektroninen  
Sisävalojen määrä: ..... 1  
Virtajohdon pituus: ..... 120.0 cm  
EAN-koodi: ..... 4242005212040  
Pesien määrä - (2010/30/EU): ..... 1  
Energialuokka: ..... A+  
Energy consumption per cycle conventional (2010/30/EC): .....0.87 kWh/cycle  
Energy consumption per cycle forced air convection (2010/30/EC):69 kWh/cycle  
Energiatehokkuusideksi (2010/30/EU): ..... 81.2 %  
Liitäntäteho: .....3600 W  
Tarvittava sulake: ..... 16 A  
Jännite: ..... 220-240 V  
Taajuus: .....50; 60 Hz  
Pistoke: ..... maadoitettu sukupistoke  
Mukana tulevat varusteet: ..... 1 x Emaloitu leivinpelti, 1 x Yhdistelmäritilä, 1 x Uunipannu



## Serie 8, Uuni, 60 x 60 cm, Hiilimusta HBG876EC7S

**Kalusteisiin sijoitettava uuni, jossa on PerfectBake plus -leivontasensori sekä PerfectRoast plus -paistolämpömittari: näet kuinka monen minuutin päästä ruokasi saavuttaa täydellisen leivonta tai paistotuloksen – automaattisesti.**

- Energiankulutus ylä-/alalämmöllä: 0.87 kWh
- Energiankulutus kiertoilmatoiminnolla: 0.69 kWh
- Uunikammioiden lukumäärä: 1 Lämmönlähde: sähkö Uunin tilavuus: 71 l

#### Mitat:

- Tuotteen mitat (K x L x S): 595 mm x 594 mm x 548 mm
- Tarvittava asennustila (K x L x S): 585 mm - 595 mm x 560 mm - 568 mm x 550 mm
- Tarkat mitat löytyvät mittapiirroksista.

#### Uunimalli / toiminnot

- 13 uuniohjelmaa: 4D-kiertoilma, kiertoilma Eco, ylä-/alalämpö, ylä- ja alalämpö Eco, kiertoilmagrilli, suuri grilli, pieni grilli, pizzatoiminto, erillinen alalämpö, Matalalämpökypsennys, sulatus, esilämmitys, lämpimänäpito
- Lämpötilasäätö: 30 °C - 300 °C
- Uunin tilavuus: 71 l

#### Pellinkannattimet

- paistotasoja uunissa: 5 kpl
- Teleskooppikannattimet hankittavissa lisävarusteena, pyrolyysin kestävät

#### Puhdistus

- Pyrolyysi-puhdistusautomaatiikka
- Cleaning Assistance -puhdistusavustin
- Uuniluukun sisäpinta lasia

#### Käyttömukavuus

- Kolme värillistä TFT-kosketusnäyttöä
- Elektroninen kello, jossa hälytin- ja ajastustoiminnot
- PerfectRoast Plus -paistolämpömittari
- leivonta- ja paisto-ohjelmat
- Automaattinen pikakuumennus
- lämpötilasuositus
- lämpötilanäyttö uunin kuumenemisen seuranta
- Luukku: SoftClose-uuniluukku, joka avautuu ja sulkeutuu pehmeästi, alas avautuva
- Tehokas valo voidaan haluttaessa kytkeä pois käytöstä, Halogeenivalo
- Home Connect: kauko-ohjaus ja lisätoiminnot älypuhelimella tai tablettitietokoneella

#### Varusteet

- Mukana pakkauksessa: Emaloitu leivinpelti, Yhdistelmäritilä, Uunipannu

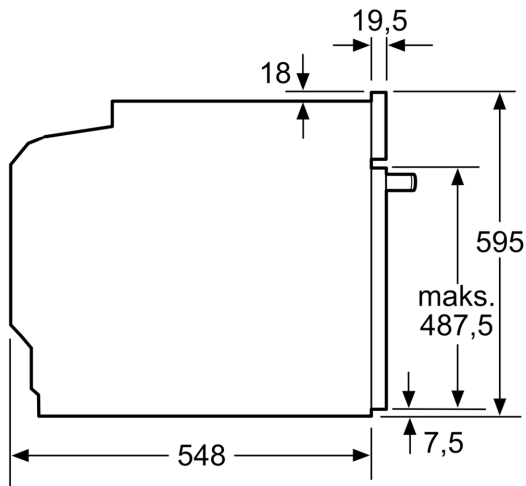
#### Turvallisuus

- Uuniluukun lämpötila maks. 30 °C mitattuna luukun keskiosasta (ylä-/alalämpö 180 °C, 1 tunnin jälkeen)
- Luukun lämpötila pysyy matalana myös pyrolyysohjelman ollessa käynnissä.
- Turvatoiminnot: lapsilukitus uunitoiminnoille
- jälkilämmön osoitin automaattinen turvakatkaisu Käynnistyspainike luukun kytkin elektroninen luukun lukitus mekaaninen luukun lukitus

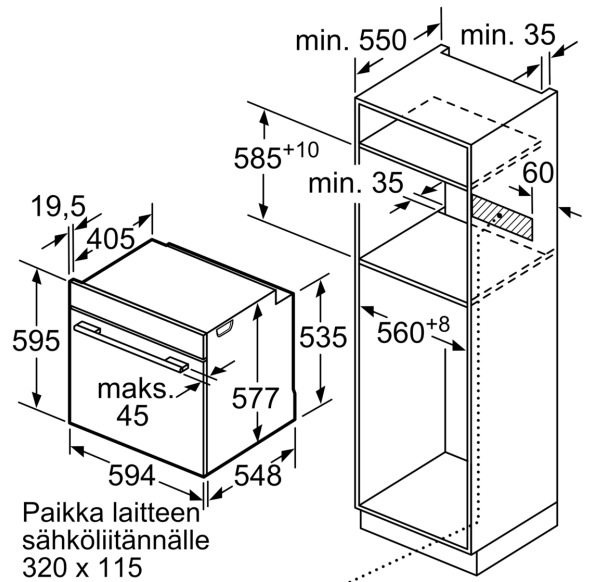
#### Tekniset tiedot:

- Liitosjohdon pituus: 120 cm
- Energiatehokkuusluokitus (EU Nr. 65/2014): A+

**Serie 8, Uuni, 60 x 60 cm, Hiilimusta  
HBG876EC7S**



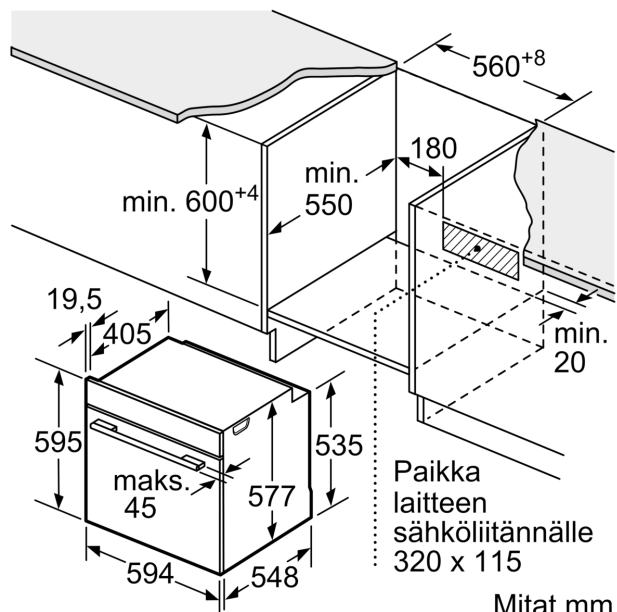
Mitat mm



Mitat mm

Jos laite asennetaan keittotason alapuolelle, on otettava huomioon seuraava työtason vahvuus (tarv. mukaan lukien alarakenne).

Keittotason tyyppi	Työtason minimivahvuus	
	pinta-asennus	samantasoinen
Induktiokeittotaso	37 mm	38 mm
Täysipinta-induktiokeittotaso	47 mm	48 mm
Kaasukeittotaso	30 mm	38 mm
Sähkökeittotaso	27 mm	30 mm



Mitat mm