

Serie 8, Uuni, 60 x 60 cm, Hiilimusta HBG872DC1S



A+



Kalusteisiin sijoitettava uuni AutoPilot-ominaisuudella valmistaa automaattisesti upeita ruokalajeja.

- 4D-kiertoilma jakaa lämmön tasaisesti ja varmistaa täydelliset tulokset, uunin joka tasolla.
- AutoPilot 10: uunin automaattiohjelmat helpottavat oikean valmistustavan löytämistä ruoallesi ja auttavat saavuttamaan halutun lopputuloksen.
- Kosketusnäyttö ja ohjausrenkas näyttävät tekstin ja symbolit selkeästi, jotta uunia on helppo käyttää.
- Pyrolyyttinen puhdistustoiminto puhdistaa uunin automaattisesti polttamalla rasvan ja tähteet. Sinun tarvitsee vain pyyhkiä tuhkat pois.
- SoftOpen- ja SoftClose-luukut aukeavat pehmeästi ja äänettömästi.

1 x Emaloitu leivinpelti, 1 x Yhdistelmäritilä, 1 x Uunipannu

HEZ327000 Paistokivi, HEZ530000 Syvä pelti, kaksiosainen, HEZ531010 Leivinpelti, tarttumaton pintakäsittely, HEZ532010 Syvä uunipannu, tarttumaton pinta, HEZ617000 Pizzapelti, pyöreä, HEZ625071 Grillipelti, HEZ631070 Leivinpelti, HEZ632070 Leivinpelti, pyrolyysin kestävä, HEZ633001 Uunipannun kansi, HEZ633070 Profi-uunipannu, pyrolyysin kestävä, HEZ634000 Uuniritilä, HEZ635000 Lisävarusteet, uunit, HEZ636000 Uunipannu, lasi, HEZ638170 Teleskooppikannattimet, 1-tasoiset, HEZ638270 Teleskooppikannattimet, 2 tasoa, pyro, HEZ638370 Teleskooppikannattimet, 3 tasoa, pyro, HEZ660050 Peitelistä, HEZ664000 Uuniritilä, höyryuuniin, HEZ6BMA00 Asennushylly, HEZ915003 Lasivuoka

Kalusteisiin / vapaasti sijoitettava: Kalusteeseen sijoitettava
Puhdistusmenetelmä: Pyrolyysipuhdistus
Tarvittava asennustila (K x L x S): 585-595 x 560-568 x 550 mm
Mitat (KxLxS): 595 x 594 x 548 mm
Pakkauksen mitat: 670 x 670 x 680 mm
Ohjauspaneelin materiaali: Lasi
Luukun materiaali: lasi
Nettopaino: 37.8 kg
Käyttötilavuus: 71 l
Lämmitystilat: 4D-kiertoilma, Sulatus, Iso grilli, Kiertoilma Eco, Ylä-/alalämpö, Perinteinen lämpö ECO, Pizzatoiminto, Kiertoilmagrilli
Lämpötilan valinta: Elektroninen
Sisävalojen määrä: 1
Virtajohdon pituus: 120.0 cm
EAN-koodi: 4242005111022
Pesien määrä - (2010/30/EU): 1
Energialuokka: A+
Energy consumption per cycle conventional (2010/30/EC): 0.87 kWh/cycle
Energy consumption per cycle forced air convection (2010/30/EU): 0.69 kWh/cycle
Energiatehokkuusideksi (2010/30/EU): 81.2 %
Liitäntäteho: 3600 W
Tarvittava sulake: 16 A
Jännite: 220-240 V
Taajuus: 50; 60 Hz
Pistoke: maadoitettu sukupistoke
Mukana tulevat varusteet: 1 x Emaloitu leivinpelti, 1 x Yhdistelmäritilä, 1 x Uunipannu



Serie 8, Uuni, 60 x 60 cm, Hiilimusta HBG872DC1S

Kalusteisiin sijoitettava uuni AutoPilot-ominaisuudella valmistaa automaattisesti upeita ruokalajeja.

Uunimalli / toiminnot

- Uunin tilavuus: 71 l
- 8 uuniohjelmaa: 4D-kiertoilma, kiertoilma Eco, ylä-/alalämpö, ylä- ja alalämpö Eco, kiertoilmagrilli, suuri grilli, pizzatoiminto, sulatus
- Lämpötilasäätö: 30 °C - 300 °C
- leivonta- ja paisto-ohjelmat
- PerfectRoast-paistolämpömittari, jossa on kolme mittauspistettä.
- : Paistolämpömittari mittaa lämpötilaa valmistettavan ruoan sisällä. Kun asetettu lämpötila on saavutettu, uuni kytkeytyy automaattisesti pois päältä.
- AutoPilot-automaattiohjelmat helpottavat ruoanvalmistusta. Esiasennetut toimintoasetukset 10 eri ruokalajille

Muotoilu

- TFT-kosketusnäyttö
- Pyöreä ohjausrenkas
- Elektroninen kello, jossa hälytin- ja ajastustoiminnot
- kiinteä vedin, Carbon black

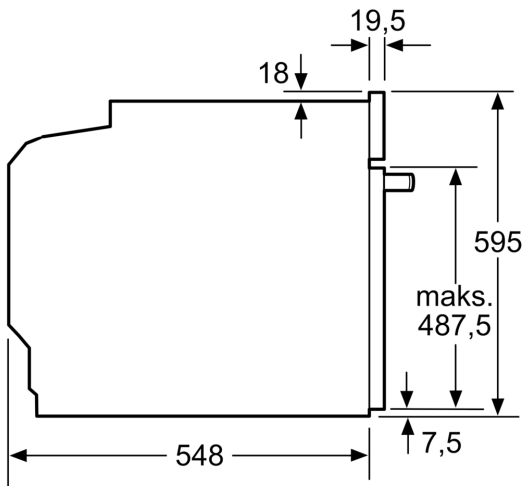
Käyttömukavuus

- Pyrolyysi-puhdistusautomaatiikka
- Luukku: SoftClose-uuninluukku, joka avautuu ja sulkeutuu pehmeästi, alas avautuva
- Tehokas valo voidaan haluttaessa kytkeä pois käytöstä, Halogeenivalo
- Automaattinen pikakuumennus
- Sisäänrakennettu jäähdytyspuhallin

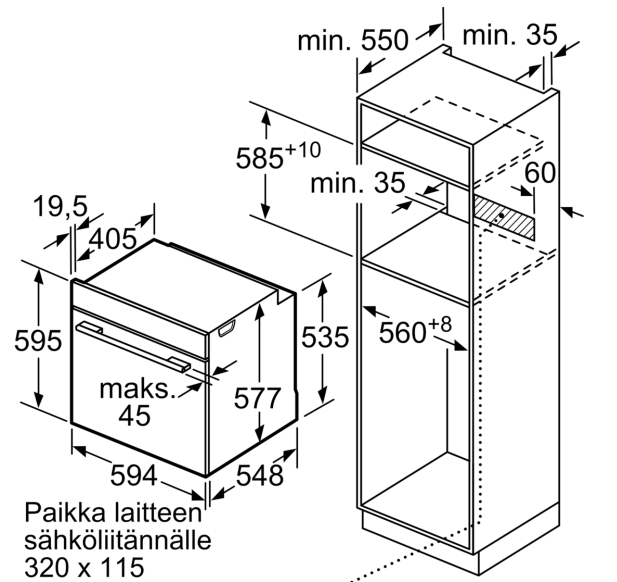
Turvallisuus

- Turvatoiminnot: lapsilukitus uunitoiminnoille
- jälkilämmön osoitin automaattinen turvakatkaisu Käynnistyspainike luukun kytkin elektroninen luukun lukitus mekaaninen luukun lukitus
- Uuninluukun lämpötila maks. 30 °C mitattuna luukun keskiosasta (ylä-/alalämpö 180 °C, 1 tunnin jälkeen)

**Serie 8, Uuni, 60 x 60 cm, Hiilimusta
HBG872DC1S**



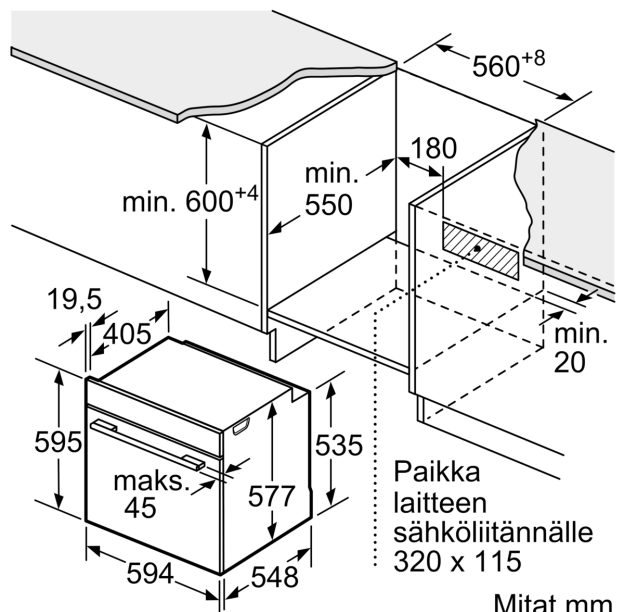
Mitat mm



Mitat mm

Jos laite asennetaan keittotason alapuolelle, on otettava huomioon seuraava työtason vahvuus (tarv. mukaan lukien alarakenne).

Keittotason tyyppi	Työtason minimivahvuus	
	pinta-asennus	samantasoinen
Induktiokeittotaso	37 mm	38 mm
Täysipinta-induktiokeittotaso	47 mm	48 mm
Kaasukeittotaso	30 mm	38 mm
Sähkökeittotaso	27 mm	30 mm



Mitat mm