

**Serie | 8, Uuni, 60 x 60 cm, valkoinen  
HBG676EW1**

**A+**

**Lisävarusteet**

1 x Emaloitu leivinpelti  
1 x Yhdistelmäritilä  
1 x Uunipannu

**Lisävarusteet**

HEZ327000 Paistokivi, HEZ530000 Syvä pelti, kaksiosainen,  
HEZ531010 Leivinpelti, tarttumaton pintakäsittely, HEZ532010  
Syvä uunipannu, tarttumaton pinta, HEZ617000 Pizzapelti,  
pyöreä, HEZ631070 Leivinpelti, HEZ632070 Leivinpelti,  
pyrolyysin kestävä, HEZ633001 Uunipannun kansi, HEZ633070  
Profi-uunipannu, pyrolyysin kestävä, HEZ634000 Uuniritilä,  
HEZ638270 Teleskooppikannattimet, 2 tasoa, pyro, HEZ638370  
Teleskooppikannattimet, 3 tasoa, pyro, HEZ660050 Peitelista

**Kalusteisiin sijoitettava uuni, jossa  
PerfectBake- ja PerfectRoast: pääset  
täydelliseen lopputulokseen –  
automaattisesti.**

- 4D-kiertoilmatoiminto jakaa lämmön tasaisesti uuniin, jotta voit paistaa ruokaa jopa neljällä tasolla samanaikaisesti.
- TFT-näyttö on helppo käyttää ohjausrenkaan sekä kuva- ja tekstinäytön avulla.
- Pyrolyyttinen puhdistustoiminto puhdistaa uunin automaattisesti polttamalla rasvan ja tähteet. Sinun tarvitsee vain pyyhkiä tuhkat pois.
- SoftOpen- ja SoftClose-luukut aukeavat pehmeästi ja äänettömästi.
- Uunin pikakuumennus.

**Tekniset tiedot**

Etuosan väri / materiaali :	valkoinen
Kalusteisiin / vapaasti sijoitettava :	Kalusteisiin sijoitettava
Puhdistusmenetelmä :	Pyrolyysi+Hydrolyysi
Tarvittava asennustila (K x L x S) mm :	585-595 x 560-568 x 550
Mitat mm (KxLxS) :	595 x 594 x 548
Pakkauksen mitat (mm) :	670 x 690 x 670
Ohjauspaneelin materiaali :	Lasi
Luukun materiaali :	lasi
Nettopaino (kg) :	40,644
Käyttötilavuus :	71
Uuniohjelmat :	Alalämpö, Esilämmitys, Iso grilli, Kiertoilma eko, Kiertoilmagrilli, Lämmitys, Matalalämpökypsennys, Pieni grilli, Pizzatoiminto, Sulatus, Ylä-/alalämpö
Lämpötilan valinta :	Elektroninen
Sisävalojen määrä :	1
Hyväksyntätodistukset :	CE, VDE
Virtajohdon pituus (cm) :	120
EAN-koodi :	4242002808604
Pesien määrä - (2010/30/EU) :	1
Energiamerkki :	A+
Energy consumption per cycle conventional (2010/30/EC) :	0,87
Energy consumption per cycle forced air convection (2010/30/EC) :	0,69
Energiatehokkuusideksi (2010/30/EU) :	81,2
Liitännän arvo (W) :	3600
Tarvittava sulake (A) :	16
Jännite (V) :	220-240
Taajuus (Hz) :	60; 50
Pistokkeen tyyppi :	Suko-pistoke, maadoitettu



4 242002 808604

## Serie | 8, Uuni, 60 x 60 cm, valkoinen HBG676EW1

**Kalusteisiin sijoitettava uuni, jossa  
PerfectBake- ja PerfectRoast: pääset  
täydelliseen lopputulokseen –  
automaattisesti.**

### Uunimalli / toiminnot

- Uunin tilavuus: 71 l
- 13 uuniohjelmia: 4D-kiertoilma, kiertoilma Eco, ylä-/ alalämpö, ylä- ja alalämpö Eco, kiertoilmagrilli, suuri Vario-grilli, pieni grilli, pizzatoiminto, erillinen alalämpö, matalalämpökypsennys, sulatus, esilämmitys, lämpimänäpito
- Lämpötilasäätö: 30 °C - 300 °C
- leivonta- ja paisto-ohjelmat
- PerfectBake-sensoritoiminto takaa aina mehevän leivontatuloksen. PerfectBake aktivoituu automaattisesti, kun valitset jonkun leivonnaisen automaattiohjelmista. Uunisi huolehtii paistamisen valvonnasta, sinun ei tarvitse tehdä muita asetuksia. PerfectRoast-paistolämpömittari, jossa on kolme mittauspistettä.  
: Paistolämpömittari mittaa lämpötilaa valmistettavan ruoan sisällä. Kun asetettu lämpötila on saavutettu, uuni kytkeytyy automaattisesti pois päältä.

### Muotoilu

- Kolme värillistä TFT-kosketusnäyttöä
- Luukun avautumissuunta: SoftClose-uuninluukku, joka avautuu ja sulkeutuu pehmeästi, Alas avautuva
- Elektroninen kello, jossa hälytin- ja ajastustoiminnot

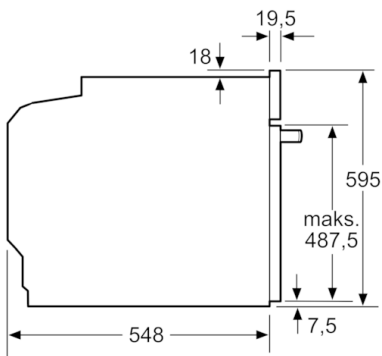
### Käyttömukavuus

- Pyrolyysi-puhdistusautomaatiikka
- tehokas valo voidaan haluttaessa kytkeä pois käytöstä, Halogeenivalo
- Automaattinen pikakuumennus
- Sisäänrakennettu jäädytyspuhallin

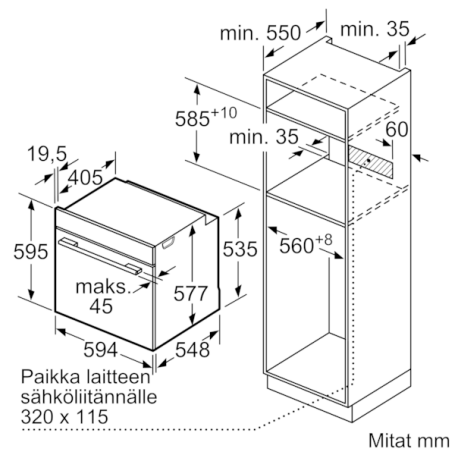
### Turvallisuus

- lapsilukitus uunitoiminnoille jälkilämmön osoitin automaattinen turvakatkaisu Käynnistyspainike luukun kytkin elektroninen luukun lukitus mekaaninen luukun lukitus

## Serie | 8, Uuni, 60 x 60 cm, valkoinen HBG676EW1



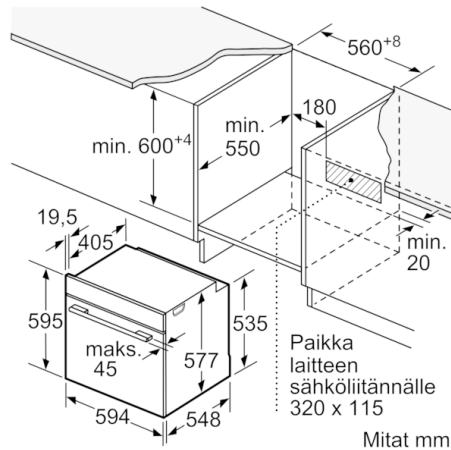
Mitat mm



Mitat mm

Jos laite asennetaan keittotason alapuolelle, on otettava huomioon seuraava työtason vahvuus (tarv. mukaan lukien alarakenne).

Keittotason tyyppi	Työtason minimivahvuus	
	pinta-asennus	samantasoinen
Induktiokeittotaso	37 mm	38 mm
Täysipinta-induktiokeittotaso	47 mm	48 mm
Kaasukeittotaso	30 mm	38 mm
Sähkökeittotaso	27 mm	30 mm



Mitat mm