

**Serie | 8, Kalusteisiin sijoitettava uuni,
musta
HBG6769B1F**



Lisävarusteet

1 x Emaloitu leivinpelti
1 x Yhdistelmäritilä
1 x Uunipannu

Lisävarusteet

HEZ327000 : Paistokivi
HEZ617000 : Pizzapelti, pyöreä
HEZ631010 : Leivinpelti, tarttumaton pintakäsittely
HEZ631070 : Leivinpelti
HEZ632010 : Syvä uunipannu, tarttumaton pinta
HEZ632070 : Leivinpelti, pyrolyysin kestävä
HEZ633001 : Uunipannun kansi
HEZ633070 : Profi-uunipannu, pyrolyysin kestävä
HEZ634000 : Uuniritilä
HEZ660050 : Peitelista

**Kalusteisiin sijoitettava uuni, jossa
PerfectBake- ja PerfectRoast: pääset
täydelliseen lopputulokseen –
automaattisesti.**

- PerfectBake-sensori ja PerfectRoast-paistolämpömittari ovat suurin tie täydelliseen lopputulokseen.
- **4D-kiertoilma:** tasainen lämpötila koko uunissa – paista haluamallasi tasolla ja saat aina tasaisen lopputuloksen.
- DishAssist säättää automaattisesti optimaalisen uuniohjelman, lämpötilan ja kypsennysajan haluamallasi ruokalajille.
- Helppo käyttää ohjausrenkaan sekä kuva- ja tekstinäytön avulla.
- Pyrolyyttinen puhdistus on vaivaton ja tehokas tapa pitää uuni puhtaana.

Tekniset tiedot

Etuosan väri / materiaali :	musta
Kalusteisiin / vapaasti sijoitettava :	Kalusteisiin sijoitettava
Puhdistusmenetelmä :	Pyrolyysi
Tarvittava asennustila (K x L x S) mm :	585-595 x 560-568 x 550
Tuotteen mitat (K x L x S) mm :	595 x 594 x 548
Pakkauksen mitat (mm) :	670 x 680 x 670
Ohjauspaneelin materiaali :	Lasi
Luukun materiaali :	lasi
Nettopaino (kg) :	41,044
Käyttötilavuus :	71
Uunitoiminnot :	Alalämpö, esilämmittää, Hot Air-Eco, Iso grilli, Kiertoilmagrilli, low temperature cooking, lämpimänäpito, Pieni grilli, Pizza setting, Sulatus, Ylä-/alalämpö
Lämpötilan valinta :	Elektroninen
Sisävalojen määrä :	1
Hyväksyntätodistukset :	CE, VDE
Virtajohdon pituus (cm) :	120
EAN-koodi :	4242002808093
Pesien määrä - (2010/30/EU) :	1
Energiatehokkuusluokka - (2010/30/EY) :	A
Energy consumption per cycle conventional (2010/30/EC) :	0,90
Energy consumption per cycle forced air convection (2010/30/EC) :	0,74
Energiatehokkuusideksi (2010/30/EU) :	87,1
Liitännän arvo (W) :	3600
Tarvittava sulake (A) :	16
Jännite (V) :	220-240
Taajuus (Hz) :	60; 50
Pistokkeen tyyppi :	Suko-/Gardy pistoke, maadoitettu



4 242002 808093

Serie | 8, Kalusteisiin sijoitettava uuni, musta HBG6769B1F

Kalusteisiin sijoitettava uuni, jossa PerfectBake- ja PerfectRoast: pääset täydelliseen lopputulokseen – automaattisesti.

Uunimalli / toiminnot

- Uunin tilavuus: 71 l
- Energialuokka A (asteikolla A+++ - D)
- 13 uunitoimintoa: 4D-kiertoilma, kiertoilma Eco, ylä-/alalämpö, ylä- ja alalämpö Eco, kiertoilmagrilli, suuri Vario-grilli, pieni grilli, pizzatoiminto, erillinen alalämpö, matalalämpökypsennys, sulatus, esilämmitys, lämpimänäpito
- Lämpötilasäätö: 30 °C - 300 °C
- Mukavuutta ja helppoutta ruoanvalmistukseen: lämpötilasuositus, lämpötilanäyttö, kuumenemisen seuranta, sapattitoiminto
- Leivonta- ja paisto-ohjelmat
- PerfectBake-toiminto takaa aina mehevän leivontatuloksen
PerfectRoast-paistolämpömittari kolmella mittauspisteellä
- Automaattinen pikakuumennus

Muotoilu

- Kolme värillistä TFT-kosketusnäyttöä
- SoftClose-uuninluukku, joka avautuu ja sulkeutuu pehmeästi
- Ohjausrengas
- Uunin sisäpinta antrasiittiemalia
- Uuniluukun sisäpinta lasia

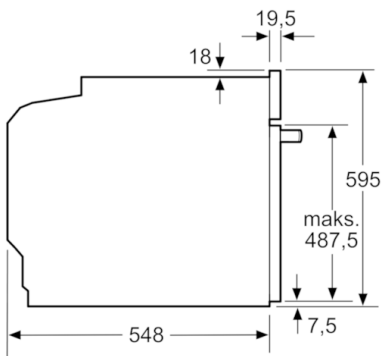
Käyttömukavuus

- Pyrolyysi-puhdistusautomaatiikka
- Pyrolyysipuhdistuksen kestävät pellinkannattimet ja leivinpelti
- Elektroninen kello, jossa hälytin- ja ajastustoiminnot
- Teleskooppikannattimet 3-tasolla, kokonaan ulosvedettävät, pysäytystoiminnolla
- Sisäänrakennettu jäähdytyspuhallin

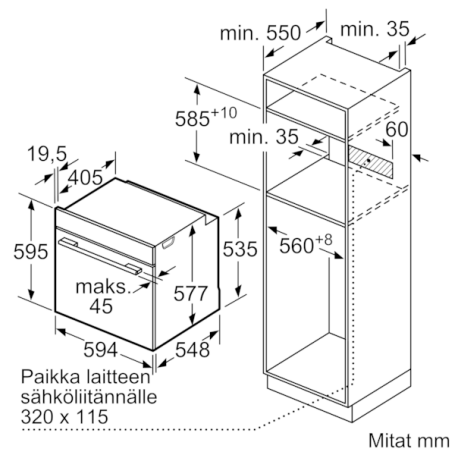
Turvallisuus

- Uunin turvallisuus: elektroninen luukun lukitus, lapsilukitus uunitoiminnoille, automaattinen turvakatkaisu, jälkilämmön osoitin, käynnistyspainike, luukun kytkin
- Uuninluukun lämpötila maks. 30 °C mitattuna luukun keskiosasta (ylä-/alalämpö 180 °C, 1 tunnin jälkeen)

Serie | 8, Kalusteisiin sijoitettava uuni, musta HBG6769B1F



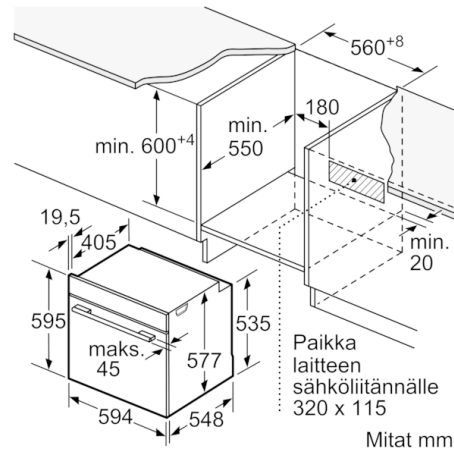
Mitat mm



Mitat mm

Jos laite asennetaan keittotason alapuolelle, on otettava huomioon seuraava työtason vahvuus (tarv. mukaan lukien alarakenne).

Keittotason tyyppi	Työtason minimivahvuus	
	pinta-asennus	samantasoinen
Induktiokeittotaso	37 mm	38 mm
Täysipinta-induktiokeittotaso	47 mm	48 mm
Kaasukeittotaso	30 mm	38 mm
Sähkökeittotaso	27 mm	30 mm



Mitat mm