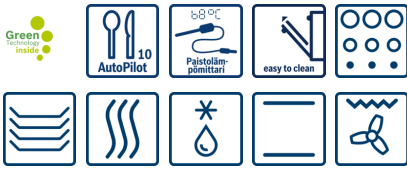


Serie | 8, Kalusteisiin sijoitettava uuni, metalli HBG675CS1S


A+


Lisävarusteet

1 x Emaloitu leivinpelti
1 x Yhdistelmäritilä
1 x Uunipannu

Lisävarusteet

HEZ327000 Paistokivi, HEZ617000 Pizzapelti, pyöreä, HEZ631010 Leivinpelti, tarttumaton pintakäsittely, HEZ631070 Leivinpelti, HEZ632010 Syvä uunipannu, tarttumaton pinta, HEZ632070 Leivinpelti, pyrolyysin kestävä, HEZ633001 Uunipannun kansi, HEZ633070 Profi-uunipannu, pyrolyysin kestävä, HEZ634000 Uuniritilä, HEZ638270 Teleskooppikannattimet, 2 tasoa, pyro, HEZ638370 Teleskooppikannattimet, 3 tasoa, pyro, HEZ660050 Peitelista, HEZ6BMA00 Asennushylly

Kalusteisiin sijoitettava uuni, jonka kanssa saavutat täydellisen leivonta- ja paistotuloksen joka kerta.

- Paistolämpömittarin avulla kypsennät ruoan juuri haluttuun lämpötilaan, jonka jälkeen uuni kytkeytyy automaattisesti pois päältä.
- **4D-kiertoilma:** tasainen lämpötila koko uunissa – paista haluamallasi tasolla ja saat aina tasaisen lopputuloksen.
- **Kokeile valmiita esiasennettuja paisto-ohjelmia:** 10 AutoPilot-automaattiohjelmaa auttavat saavuttamaan täydellisen lopputuloksen.
- Helppo käyttää ohjausrenkaan sekä kuva- ja tekstinäytön avulla.
- Pyrolyttinen puhdistus on vaivaton ja tehokas tapa pitää uuni puhtaana.

Tekniset tiedot

Etuosan väri / materiaali :	metalli
Kalusteisiin / vapaasti sijoitettava :	Kalusteisiin sijoitettava
Puhdistusmenetelmä :	Pyrolyysi
Tarvittava asennustila (K x L x S) mm :	585-595 x 560-568 x 550
Tuotteen mitat (K x L x S) mm :	595 x 594 x 548
Pakkauksen mitat (mm) :	670 x 680 x 670
Ohjauspaneelin materiaali :	Ruostumaton teräs
Luukun materiaali :	lasi
Nettopaino (kg) :	38,644
Käyttötilavuus :	71
Unitoiminnot :	, 4D hot air, Alalämpö, esilämmittää, Hot Air-Eco, Iso grilli, Kiertoilmagrilli, low temperature cooking, lämpimänäpito, Pieni grilli, Pizza setting, Sulatus, Ylä-/alalämpö
Sisätilan materiaali :	Emaloitu
Lämpötilan valinta :	Elektroninen
Sisävalojen määrä :	1
Hyväksyntätodistukset :	CE, VDE
Virtajohdon pituus (cm) :	120
EAN-koodi :	4242002922713
Pesien määrä - (2010/30/EU) :	1
Energiatehokkuusluokka - (2010/30/EY) :	A+
Energy consumption per cycle conventional (2010/30/EC) :	0,87
Energy consumption per cycle forced air convection (2010/30/EC) :	0,69
Energiatehokkuusideksi (2010/30/EU) :	81,2
Liitännän arvo (W) :	3600
Tarvittava sulake (A) :	16
Jännite (V) :	220-240
Taajuus (Hz) :	50; 60
Pistokkeen tyyppi :	ilman pistoketta, Suko-/Gardy pistoke, maadoitettu



4 242002 922713

Serie | 8, Kalusteisiin sijoitettava uuni, metalli HBG675CS1S

Kalusteisiin sijoitettava uuni, jonka kanssa saavutat täydellisen leivonta- ja paistotuloksen joka kerta.

Uunimalli / toiminnot

- Uunin tilavuus: 71 l
- Energialuokka A+ (asteikolla A+++ - D)
- 13 uunitoimintoa: 4D-kiertoilma, kiertoilma Eco, ylä-/ alalämpö, ylä- ja alalämpö Eco, kiertoilmagrilli, suuri Vario-grilli, pieni grilli, pizzatoiminto, erillinen alalämpö, matalalämpökypsennys, sulatus, esilämmitys, lämpimänäpito
- Lämpötilasäätö: 30 °C - 300 °C
- Mukavuutta ja helppoutta ruoanvalmistukseen: lämpötilasuositus, lämpötilanäyttö, uunin kuumentamisen seuranta, AutoPilot-automaattiohjelmat, sapattitoiminto
- Leivonta- ja paisto-ohjelmat
- Automaattiohjelmien määrä: 10 kpl
- Paistolämpömittari
: Paistolämpömittari mittaa lämpötilaa valmistettavan ruoan sisällä. Kun asetettu lämpötila on saavutettu, uuni kytkeytyy automaattisesti pois päältä.

Muotoilu

- TFT-kosketusnäyttö
- Pyöreä ohjausrenkas
- SoftClose-uuninluukku, joka avautuu ja sulkeutuu pehmeästi
- Elektroninen kello, jossa hälytin- ja ajastustoiminnot
- Uunin sisäpinta antrasiittiemalia
- Uuniluukun sisäpinta lasia

Käyttömukavuus

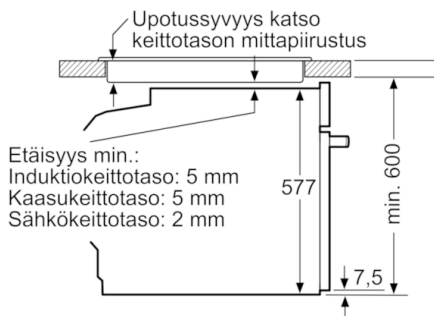
- Pyrolyysi-puhdistusautomaatiikka
- Pyrolyysipuhdistuksen kestävät pellinkannattimet ja pellit.
- Halogeenivalo, tehokas valo voidaan haluttaessa kytkeä pois käytöstä
- Automaattinen pikakuuminen
- Teleskooppikannattimet hankittavissa lisävarusteena
- Sisäänrakennettu jäähdytyspuhallin

Turvallisuus

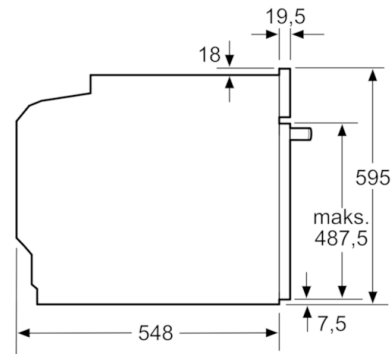
- elektroninen luukun lukitus
mekaaninen luukun lukitus
lapsilukitus uunitoiminnoille
automaattinen turvakatkaisu
jälkilämmön osoitin
käynnistuspainike
luukun kytkin
- Uuninluukun lämpötila maks. 30 °C mitattuna luukun keskiosasta (ylä-/alalämpö 180 °C, 1 tunnin jälkeen)

Serie | 8, Kalusteisiin sijoitettava uuni, metalli HBG675CS1S

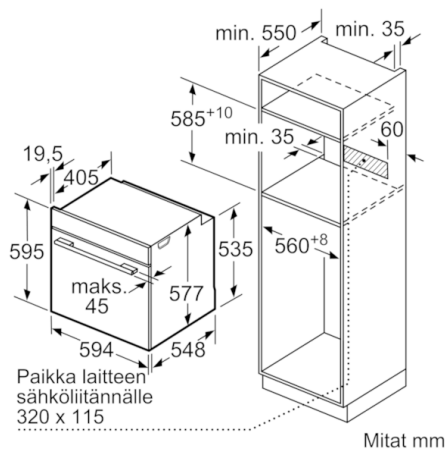
Asennus keittotason yhteyteen.



Mitat mm



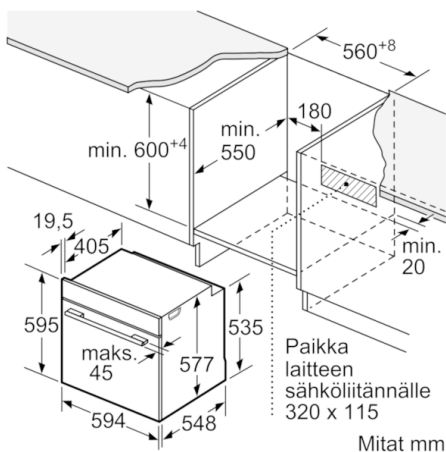
Mitat mm



Mitat mm

Jos laite asennetaan keittotason alapuolelle, on otettava huomioon seuraava työtason vahvuus (tarv. mukaan lukien alarakenne).

Keittotason tyyppi	Työtason minimivahvuus	
	pinta-asennus	samantasoinen
Induktiokeittotaso	37 mm	38 mm
Täysipinta-induktiokeittotaso	47 mm	48 mm
Kaasukeittotaso	30 mm	38 mm
Sähkökeittotaso	27 mm	30 mm



Mitat mm