

**Serie | 6, Kalusteisiin sijoitettava uuni,  
metalli  
HBA74R252E**



**Lisävarusteet**

HEZ317000 : Pizzapelti, pyöreä

**Kalusteisiin sijoitettava uuni, jossa on  
automaattinen puhdistustoiminto, säästää  
aikaa ja vaivaa.**

- **Pyrolyysi:** puhdistaa uuni automaattisesti valitsimen painalluksella.
- **Kiertoilma Eco:** energiatehokas kuumennustapa paistamiseen yhdellä tasolla.
- **Energiatehokkuusluokka A:** Hyvä paistotulos alhaisella energiankulutuksella.

**Tekniset tiedot**

|   |  |
|---|--|
| Etuosan väri / materiaali :                                       | metalli  |
| Kalusteisiin / vapaasti sijoitettava :                            | Kalusteisiin sijoitettava  |
| Puhdistusmenetelmä :  | Pyrolyysi  |
| Tarvittava asennustila (K x L x S) mm :                           | 575-597 x 560-568 x 550  |
| Tuotteen mitat (K x L x S) mm :                                   | 595 x 595 x 515  |
| Pakkauksen mitat (mm) :   | 665 x 635 x 635  |
| Ohjauspaneelin materiaali :                                       | Ruostumaton teräs  |
| Luukun materiaali :   | lasi   |
| Nettopaino (kg) :   | 34,839   |
| Käyttötilavuus :  | 57   |
| Uunitoiminnot :   | 3D-kiertoilma, Alalämpö, Hot Air-Eco, Iso Vario-grilli, Kiertoilma, Kiertoilmagrilli, Pizza setting, Ylä-/alalämpö |
| Sisätilan materiaali :  | Emaloitu   |
| Lämpötilan valinta :  | Elektroninen   |
| Sisävalojen määrä :   | 1  |
| Hyväksyntätodistukset :   | AENOR, CE  |
| Virtajohdon pituus (cm) :   | 95   |
| EAN-koodi :   | 4242002742014  |
| Pesien määrä - (2010/30/EU) :                                     | 1  |
| Energiatehokkuusluokka - (2010/30/EY) :                           | A  |
| Energy consumption per cycle conventional (2010/30/EC) :          | 0,90   |
| Energy consumption per cycle forced air convection (2010/30/EC) : | 0,70   |
| Energiatehokkuusideksi (2010/30/EU) :                             | 88,6   |
| Liitännän arvo (W) :  | 3580   |
| Tarvittava sulake (A) :   | 16   |
| Jännite (V) :   | 220-240  |
| Taajuus (Hz) :  | 50; 60   |
| Pistokkeen tyyppi :   | Suko-/Gardy pistoke, maadoitettu   |



## Serie | 6, Kalusteisiin sijoitettava uuni, metalli HBA74R252E

**Kalusteisiin sijoitettava uuni, jossa on  
automaattinen puhdistustoiminto, säästää  
aikaa ja vaivaa.**

---

### **Uunimalli / toiminnot**

- Uunin tilavuus: 57 l
- Energialuokka A
- Uunitoiminnot 8 kpl: 3D kiertoilma Plus, VarioGrilli suurille määrille, VarioGrilli pienille määrille, kiertoilma Eco, ylä-/alalämpö, pizzatoiminto, erillinen alalämpö, kiertoilmagrilli
- Tarkka lämpötilasäätö: 50 - 270° C

### **Muotoilu**

- Ohjauspaneeli: teräs
- Sisäänpainettavat valitsimet
- Sileät seinäpinnat
- Elektroninen kello, jossa hälytin- ja ajastustoiminnot
- Uuniluukun sisäpinta lasia

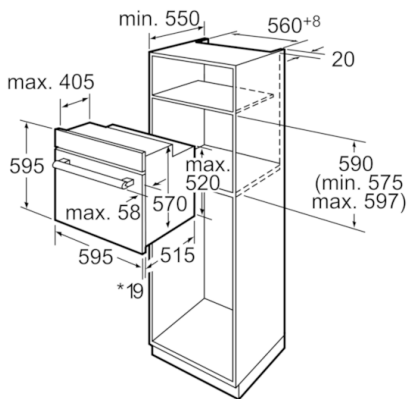
### **Käyttömukavuus**

- Pyrolyysi-puhdistusautomaatiikka
- Valo uunin katossa
- Pikakuumennus
- 1-tasoiset teleskooppikannattimet, kokonaan ulosvedettävät, pysäytystoiminnolla

### **Turvallisuus**

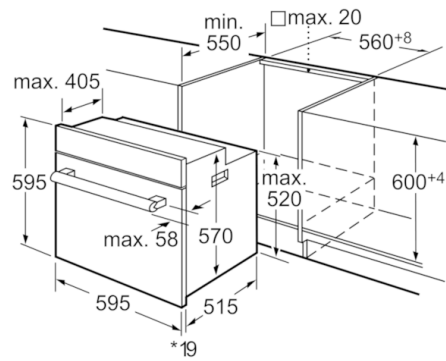
- Uunin turvallisuus: mekaaninen luukun lukitus, automaattinen turvakatkaisu
- Luukun lukitus pyrolyysipuhdistuksen yhteydessä
- Uuninluukun lämpötila maks. 30 °C mitattuna luukun keskiosasta (ylä-/alalämpö 180 °C, 1 tunnin jälkeen)

**Serie | 6, Kalusteisiin sijoitettava uuni,  
metalli  
HBA74R252E**



\* Kun etusivu metallia 20 mm

Mitat mm



\* Kun etusivu metallia 20 mm

Mitat mm