

**Serie | 4, Kaappipakastin, 186 x 60 cm, inox-easyclean GSN36VI30**



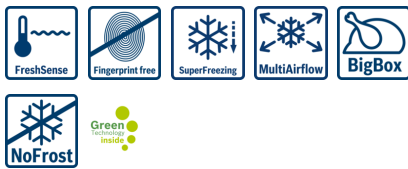
**A++**

**A++ -energialuokan kaappipakastin, jossa on NoFrost-automaattisulatus sekä joustava VarioZone-säilytystila.**

- NoFrost-automaattisulatus ennaltaehkäisee jään muodostumista. Pakastinta ei tarvitse enää sulattaa, joten säästät aikaa ja vaivaa.
- **Pakastimen VarioZone:** irrotettavat lasihyllyt ja laatikot antavat tarvittaessa lisää tilaa pakastimeen.
- Kylmälaitteen kaikki laatikot ja hyllyt ovat käytettävissä kun ovi on 90° auki. Tämä mahdollistaa laitteen sijoittamisen suoraan seinän viereen.
- **Elektroninen lämpötilansäädin:** säädä lämpötila helposti ja tarkasti.
- **BigBox-pakastuslaatikko:** paljon tilaa pakastusrasioiden pinoamiseen tai isoille pakkauksille.

**Tekniset tiedot**

Pakastimen lämpötilan näyttö :	Digitaalinen
Sisävalo :	Ei
Tuoteluokka :	Kaappipakastin
Kalusteisiin / vapaasti sijoitettava :	Vapaasti sijoitettava
Ovilevyn asennusmahdollisuus :	Ei mahdollinen
Automaattisulatus :	Kokonainen
Korkeus (mm) :	1860
Leveys (mm) :	600
Syvyys (mm) :	650
Pakkauksen mitat (mm) :	1930 x 770 x 660
Nettopaino (kg) :	77,746
Bruttopaino (kg) :	85,0
Liitännän arvo (W) :	90
Tarvittava sulake (A) :	10
Taajuus (Hz) :	50
Hyväksyntätodistukset :	VDE
Virtajohdon pituus (cm) :	230
Oven sarana :	oikealla, vaihdettavissa
Pakasteiden lämmönnousuaika sähkökatkoksen yhteydessä (h) :	19
Rungon väri/materiaali :	hopeanväriäinen
Varoitusmerkki :	Merkkivalo ja -ääni
Lukittava ovi :	Ei
Pakastelaatikoiden/-korien määrä :	5
Luukullisten pakastehyllyjen määrä :	2
EAN-koodi :	4242002692692
Tuotemerkki :	Bosch
Tuotteen nimi/tuotenumero :	GSN36VI30
Tuoteluokka :	Kaappipakastin
Energiatohokkuusluokka - (2010/30/EY) :	A++
Vuosittainen energiankulutus (kWh/annum) - UUSI (2010/30/EY) :	234,00
Pakastimen käyttötilavuus (l) (2010/30/EC) :	237
Automaattisulatus :	Kokonainen
Lämpötilan nousuaika (h) :	19
Pakastuskyky (kg/24h) - (2010/30/EC) :	20
Ilmastoluokka :	SN-T
Melutaso (dB re 1 pW) :	42
Asennuksen tyyppi :	Ei tietoa



**Lisävarusteet**

2 x Kylmävaraaja  
1 x Jääpalarasia

**Lisävarusteet**

KSZ36AL00 : Liitossarja, teräs



## Serie | 4, Kaappipakastin, 186 x 60 cm, inox-easyclean GSN36VI30

**A++ -energialuokan kaappipakastin, jossa on NoFrost-automaattisulatus sekä joustava VarioZone-säilytystila.**

### Suorituskyky ja kulutus

- Energialuokka: A++ (asteikolla D – A+++), 234 kWh/vuosi
- \*\*\*\*-pakastin: käyttötilavuus 237 l

### Muotoilu ja käyttömukavuus

- Elektroninen lämpötilaohjaus ja LED-näyttö
- FreshSense-sensoriautomaatiikka kaapin sisä- ja ulkopuolella reagoi lämpötilan muutoksiin ja takaa jatkuvan tasaisen säilytyslämpötilan
- Varoitusääni ja -valo ilmoittavat lämmönnoususta pakastimessa
- Kaikki laatikot ja hyllyt ovat käytettävissä, kun ovi on avoinna 90°
- Easy open -ilmaventtiili helpottaa oven avausta.
- Kiinteä kahva, materiaali: alumiini
- Varoitusääni oven jäädessä auki

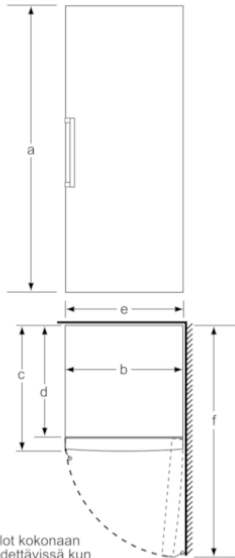
### Pakastinosa

- NoFrost-automaattisulatus – heitä hyvästit pakastimen sulattamiselle!
- Pikapakastus, joka palautuu automaattisesti normaalitilaan
- Pakastusteho: 20 kg/vrk
- Säilyvyys sähkökatkon aikana: 19 tuntia
- 5 pakastuslaatikkoa läpinäkyvällä etuosalla, joista 2 BigBox -laatikoita
- 2 pakastushyllyä läpinäkyvällä luukulla
- VarioZone – irrotettavat lasihyllyt mahdollistavat erikoissuuren säilytystilan

### Tekniset tiedot

- Säädetävät jalat edessä, pyörät takana
- Ovi aukeaa oikealle, avaussuunta vaihdettavissa

## Serie | 4, Kaappipakastin, 186 x 60 cm, inox-easyclean GSN36VI30

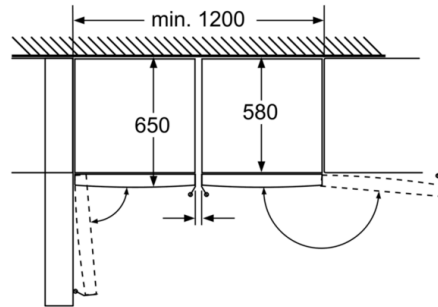


Kaukalot kokonaan ulosvedettävissä kun laite sijoitetaan suoraan seinän viereen.

	a	b	c	d	e	f
KSW36, GSD36	187					
KSV36, KSF36, GSN36, GSV36	186					
KSV33, GSN33, GSV33	176	60	65	58	60	119.5
KSV29, GSN29, GSV29	161					
GSV24	146					
GSN51	161					
GSN54	176	70	78	70	70	142
GSN58	191					

a Korkeus  
b Leveys  
c Syvyys ovi suljettuna ilman kahvaa ja ilman sovitelistaa  
d Kaapin syvyys ilman sovitelistaa  
e Leveys ovi avattuna ilman kahvaa  
f Syvyys ovi avattuna ilman kahvaa ja ilman sovitelistaa

Mitat cm



Kaukalot kokonaan ulosvedettävissä kun laite on sijoitettu välittömästi seinän viereen.

Mitat mm