

## Serie | 4, Kaappipakastin, valkoinen GSN36CW30


**A++**


### Lisävarusteet

3 x Kylmävaraaja  
1 x Jääpalarasia

### Lisävarusteet

KSZ36AW00 : Liitossarja, valkoinen

- NoFrost-automaattisulatus ennaltaehkäisee jään muodostumista. Pakastinta ei tarvitse enää sulattaa, joten säästät aikaa ja vaivaa.
- **Pakastimen VarioZone:** irrotettavat lasihyllyt ja laatikot antavat tarvittaessa lisää tilaa pakastimeen.
- Kylmälaitteen kaikki laatikot ja hyllyt ovat käytettävissä kun ovi on 90° auki. Tämä mahdollistaa laitteen sijoittamisen suoraan seinän viereen.
- **Elektroninen lämpötilansäädin:** säädä lämpötila helposti ja tarkasti.
- **BigBox-pakastuslaatikko:** paljon tilaa pakastusrasioiden pinoamiseen tai isoille pakkauksille.

### Tekniset tiedot

Pakastimen lämpötilan näyttö :	Digitaalinen
Sisävalo :	Ei
Tuoteluokka :	Kaappipakastin
Kalusteisiin / vapaasti sijoitettava :	Vapaasti sijoitettava
Ovilevyn asennusmahdollisuus :	Ei mahdollinen
Automaattisulatus :	Kokonainen
Korkeus (mm) :	1860
Leveys (mm) :	600
Syvyys (mm) :	650
Pakkauksen mitat (mm) :	1930 x 770 x 660
Nettopaino (kg) :	77,936
Bruttopaino (kg) :	85,0
Liitännän arvo (W) :	90
Tarvittava sulake (A) :	10
Taajuus (Hz) :	50
Hyväksyntätodistukset :	CE, VDE
Virtajohdon pituus (cm) :	230
Oven sarana :	oikealla, vaihdettavissa
Pakasteiden lämmönousuaika sähkökatkoksen yhteydessä (h) :	19
Rungon väri/materiaali :	valkoinen
Varoitusmerkki :	Merkkivalo ja -ääni
Lukittava ovi :	Ei
Pakastelaatikoiden/-korien määrä :	5
Luukullisten pakastehyllyjen määrä :	2
EAN-koodi :	4242002764658
Tuotemerkki :	Bosch
Tuotteen nimi/tuotenumero :	GSN36CW30
Tuoteluokka :	Kaappipakastin
Energiatehokkuusluokka - (2010/30/EY) :	A++
Vuosittainen energiankulutus (kWh/annum) - UUSI (2010/30/EY) :	234,00
Pakastimen käyttötilavuus (l) (2010/30/EC) :	237
Automaattisulatus :	Kokonainen
Lämpötilan nousuaika (h) :	19
Pakastuskyky (kg/24h) - (2010/30/EC) :	20
Ilmastoluokka :	SN-T
Melutaso (dB re 1 pW) :	42
Asennuksen tyyppi :	Ei tietoa



4 242002 764658

## Serie | 4, Kaappipakastin, valkoinen GSN36CW30

---

### Suorituskyky ja kulutus

- Energialuokka: A++ (asteikolla D – A+++), 234 kWh/vuosi
- \*\*\*\*-pakastin: käyttötilavuus 237 l

### Muotoilu ja käyttömukavuus

- Elektroninen lämpötilaohjaus ja LED-näyttö
- FreshSense-sensoriautomaatiikka kaapin sisä- ja ulkopuolella reagoi lämpötilan muutoksiin ja takaa jatkuvan tasaisen säilytyslämpötilan
- MultiAirflow – tasainen ja tehokas ilmankierto
- Varoitussääni ja -valo ilmoittavat lämmönnoususta pakastimessa
- Easy open -ilmaventtiili helpottaa oven avausta.
- Kaikki laatikot ja hyllyt ovat käytettävissä, kun ovi on avoinna 90°
- Kiinteä kahva, materiaali: alumiini
- Varoitussääni oven jäädessä auki

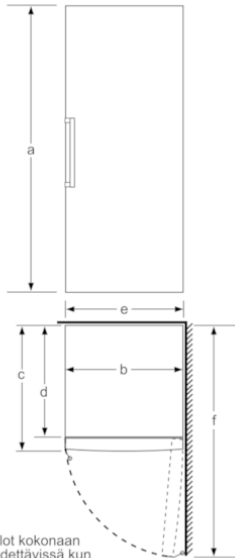
### Pakastinosa

- NoFrost-automaattisulatus – heitä hyvästit pakastimen sulattamiselle!
- Pikapakastus, joka palautuu automaattisesti normaalitilaan
- Pakastusteho: 20 kg/vrk
- Säilyvyys sähkökatkon aikana: 19 tuntia
- 5 pakastuslaatikkoa läpinäkyvällä etuosalla, joista 2 BigBox - laatikoita
- 2 pakastushyllyä läpinäkyvällä luukulla
- VarioZone – irrotettavat lasihyllyt mahdollistavat erikoissuuren säilytystilan

### Tekniset tiedot

- Säädetävät jalat edessä, pyörät takana
- Ovi aukeaa oikealle, avaussuunta vaihdettavissa

## Serie | 4, Kaappipakastin, valkoinen GSN36CW30

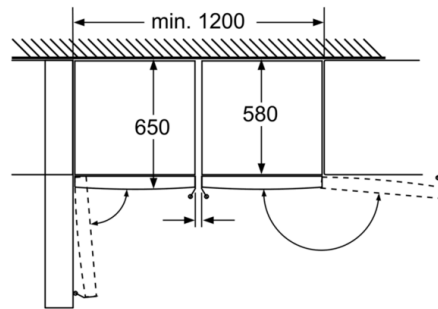


Kaukalot kokonaan ulosvedettävissä kun laite sijoitetaan suoraan seinän viereen.

	a	b	c	d	e	f
KSW36, GSD36	187					
KSV36, KSF36, GSN36, GSV36	186					
KSV33, GSN33, GSV33	176	60	65	58	60	119.5
KSV29, GSN29, GSV29	161					
GSV24	146					
GSN51	161					
GSN54	176	70	78	70	70	142
GSN58	191					

a Korkeus  
b Leveys  
c Syvyys ovi suljettuna ilman kahvaa ja ilman sovitelistaa  
d Kaapin syvyys ilman sovitelistaa  
e Leveys ovi avattuna ilman kahvaa  
f Syvyys ovi avattuna ilman kahvaa ja ilman sovitelistaa

Mitat cm



Kaukalot kokonaan ulosvedettävissä kun laite on sijoitettu välittömästi seinän viereen.

Mitat mm