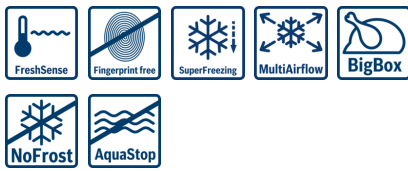


**Serie | 8, Kaappipakastin, inox-easyclean
GSD36PI20**



A⁺



Lisävarusteet
3 x Kylmävaraaja

Lisävarusteet
KSZ36AL00 : Liitossarja, teräs

Kaappipakastin, jossa on jääpalakone ja FreshSense-tekniikka: raikkaita jääpaloja napin painalluksella ja jatkuvasti optimaalisen tasainen pakastuslämpötila.

- NoFrost-automaattisulatus ennaltaehkäisee jään muodostumista. Pakastinta ei tarvitse enää sulattaa, joten säästät aikaa ja vaivaa.
- Kylmälaitteen kaikki laatikot ja hyllyt ovat käytettävissä kun ovi on 90° auki. Tämä mahdollistaa laitteen sijoittamisen suoraan seinän viereen.
- **LED-valaistus:** valaisee erinomaisesti koko jääkaapin/pakastimen.
- **Pakastimen VarioZone:** irrotettavat lasihyllyt ja laatikot antavat tarvittaessa lisää tilaa pakastimeen.
- **BigBox-pakastuslaatikko:** paljon tilaa pakastusrasioiden pinoamiseen tai isoille pakkauksille.

Tekniset tiedot

Pakastimen lämpötilan näyttö :	Digitaalinen
Sisävalo :	On
Tuoteluokka :	Kaappipakastin
Kalusteisiin / vapaasti sijoitettava :	Vapaasti sijoitettava
Ovilevyn asennusmahdollisuus :	Ei mahdollinen
Automaattisulatus :	Kokonainen
Korkeus (mm) :	1870
Leveys (mm) :	600
Syvyys (mm) :	650
Pakkauksen mitat (mm) :	1900 x 740 x 650
Nettopaino (kg) :	87,405
Bruttopaino (kg) :	89,0
Liitännän arvo (W) :	90
Tarvittava sulake (A) :	10
Taajuus (Hz) :	50
Hyväksyntätodistukset :	CE, VDE
Virtajohdon pituus (cm) :	230
Oven sarana :	Oikea
Pakasteiden lämmönnousuaika sähkökatkoksen yhteydessä (h) :	17
Rungon väri/materiaali :	hopeanväriäinen
Varoitusmerkki :	Merkkivalo ja -ääni
Lukittava ovi :	Ei
Pakastelaatikoiden/-korien määrä :	5
Luukullisten pakastehyllyjen määrä :	2
EAN-koodi :	4242002723501
Tuotemerkki :	Bosch
Tuotteen nimi/tuotenumero :	GSD36PI20
Tuoteluokka :	Kaappipakastin
Energiatehokkuusluokka - (2010/30/EY) :	A+
Vuosittainen energiankulutus (kWh/annum) - UUSI (2010/30/EY) :	279,00
Pakastimen käyttötilavuus (l) (2010/30/EC) :	210
Automaattisulatus :	Kokonainen
Lämpötilan nousuaika (h) :	17
Pakastuskyky (kg/24h) - (2010/30/EC) :	16
Ilmastoluokka :	SN-T
Melutaso (dB re 1 pW) :	42
Asennuksen tyyppi :	Ei tietoa



4 242002 723501

Serie | 8, Kaappipakastin, inox-easyclean GSD36PI20

Kaappipakastin, jossa on jääpalakone ja FreshSense-tekniikka: raikkaita jääpaloja napin painalluksella ja jatkuvasti optimaalisen tasainen pakastuslämpötilä.

Suorituskyky ja kulutus

- Energialuokka: A+ (asteikolla D – A+++), 279 kWh/vuosi
- ****-pakastin: käyttötilavuus 210 l

Muotoilu ja käyttömukavuus

- Jääpalakone LED-valaistuksella, valitsimet jääpaloille ja -murskalle, vesiliitäntä 2 m AquaStop-letkulla
- TouchControl – elektroninen lämpötilanohjaus ja LED-numeronäyttö
- FreshSense-sensoriautomaatiikka kaapin sisä- ja ulkopuolella reagoi lämpötilan muutoksiin ja takaa jatkuvan tasaisen säilytyslämpötilan
- Varoitusääni ja -valo ilmoittavat lämmön noususta pakastimessa
- Kylmälaiteessa muistitoiminto, joka ilmoittaa korkeimman mitatun lämpötilan sähkökatkon aikana, äänimerkki kun ovi on jäänyt auki
- Easy open -ilmaventtiili helpottaa oven avausta.
- Sisätilan yksityiskohdat terästä
- Kiinteä kahva, materiaali: alumiini
- Kaikki laatikot ja hyllyt ovat käytettävissä, kun ovi on avoinna 90°
- LED-valaistus
- Varoitusääni oven jäädessä auki

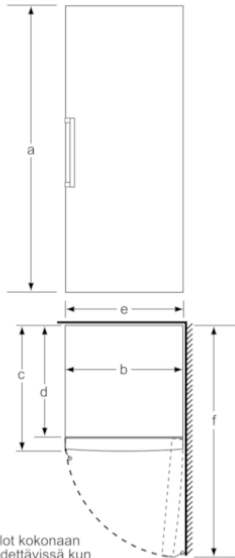
Pakastinosa

- NoFrost-automaattisulatus – heitä hyvästit pakastimen sulattamiselle!
- Pakastusteho: 16 kg/vrk
- MultiAirflow – tasainen ja tehokas ilmankierto
- Säilyvyys sähkökatkon aikana: 17 tuntia
- Pikapakastus, joka palautuu automaattisesti normaalitilaan
- 5 pakastuslaatikkoa läpinäkyvällä etuosalla, joista 1 BigBox -laatikoita
- 2 pakastushyllyä läpinäkyvällä luukulla
- VarioZone – irrotettavat lasihyllyt mahdollistavat erikoissuuren säilytystilan

Tekniset tiedot

- Säädetävät jalat edessä, pyörät takana
- Ovi aukeaa oikealle
- Vesiliitäntään asennus vaatii paineenalennusventtiilin.

Serie | 8, Kaappipakastin, inox-easyclean GSD36PI20

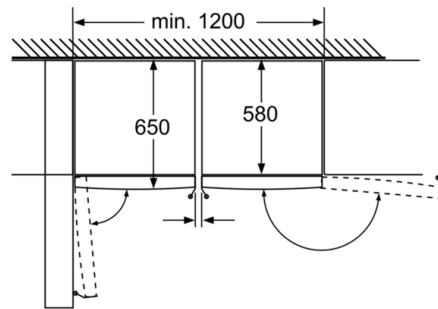


Kaukalot kokonaan ulosvedettävissä kun laite sijoitetaan suoraan seinän viereen.

	a	b	c	d	e	f
KSW36, GSD36	187					
KSV36, KSF36, GSN36, GSV36	186					
KSV33, GSN33, GSV33	176	60	65	58	60	119.5
KSV29, GSN29, GSV29	161					
GSV24	146					
GSN51	161					
GSN54	176	70	78	70	70	142
GSN58	191					

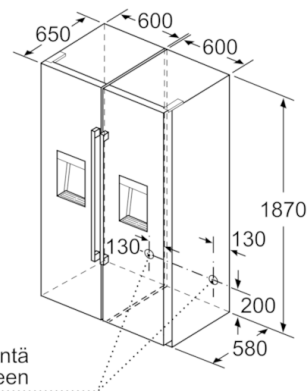
a Korkeus
b Leveys
c Syvyys ovi suljettuna ilman kahvaa ja ilman sovitelistaa
d Kaapin syvyys ilman sovitelistaa
e Leveys ovi avattuna ilman kahvaa
f Syvyys ovi avattuna ilman kahvaa ja ilman sovitelistaa

Mitat cm



Kaukalot kokonaan ulosvedettävissä kun laite on sijoitettu välittömästi seinän viereen.

Mitat mm



Vesiliitäntä laitteeseen

Mitat mm