

**Serie | 6, Seinälle asennettava
liesituuletin, 90 cm, musta
DWK98JS69**

A+



**Tehokas liesituuletin, jossa on moderni
viisto muotoilu: optimaalinen esteetön
näkyvyys ja reilusti työskentelytilaa
keittotason ääressä.**

- **PerfectAir-sensori säättää liesituulettimen tehoa automaattisesti tarpeen mukaan:** maksimaalinen suorituskyky – minimaalinen äänitaso
- Erityisen hiljainen liesituuletin.
- **Helppo puhdistaa sisältä ja ulkoa, koska laitteen kaikki osat ovat viimeistellyt:** reunat huoliteltu, kulmat pyöristetty ja ruuvit ja johdot piilotettu.
- **Rasvansuodatusteho:** suodattaa yli 85% keittiöilmassa olevasta rasvasta.
- Kestävä ja hiljainen EcoSilence Drive -moottori säästää energiaa mutta ei tehoja.

Tekniset tiedot

Rakennetyyppi :	Chimney
Hyväksyntätodistukset :	CE, Eurasian, VDE
Virtajohdon pituus (cm) :	130
Tuotteen korkeus ilman hormia (mm) :	323
Minimietäisyys sähkölevyihin :	450
Min.-etäis. kaasu-keittotasoon :	600
Nettopaino (kg) :	24,304
Ohjauksen tyyppi :	elektroninen
Tuuletuksen tehoalueiden lkm :	3-portainen+ 2 intensiivi
Poistoilman virtaus (m ³ /h) :	468
Ilmanvirtaus intensiiviteholla, huonetilaan palauttavana (m ³ /h) :	703.0
Ilmanvirtaus, huonetilaan palauttavana (m ³ /h) :	459
Poistoilman virtaus, intensiiviteholla (m ³ /h) :	836
Valojen määrä :	2
Melutaso (dB re 1 pW) :	56
Liitäntäkauluksen läpimitta, min/max (mm) :	120 / 150
EAN-koodi :	4242002946917
Liitännän arvo (W) :	170
Tarvittava sulake (A) :	10
Jännite (V) :	220-240
Taajuus (Hz) :	50; 60
Pistokkeen tyyppi :	Suko-/Gardy pistoke, maadoitettu
Asennuksen tyyppi :	Seinään asennettava

Lisävarusteet

DWZ0AK0A0 , DWZ0AK0R0 , DWZ0AK0S0 , DWZ0AK0T0 ,
DWZ0AK0U0 , DWZ0AX5K0 , DWZ0AX5L0 , DWZ1AK1B6 ,
DWZ1AK1I6 , DWZ1AK1V6 , DWZ1AX5C6 , DWZ1AX6E1 ,
DZZ0XX0P0 , DZZ1XX1B6



Serie | 6, Seinälle asennettava liesituuletin, 90 cm, musta DWK98JS69

Tehokas liesituuletin, jossa on moderni viisto muotoilu: optimaalinen esteetön näkyvyys ja reilusti työskentelytilaa keittotason ääressä.

Asennus ja lisätarvikkeet:

- Hormiin liitettävä tai huonetilaan palauttava
- Kun liesituuletin asennetaan huonetilaan palauttavaksi, tarvitaan CleanAir-moduuli tai aktiivihiihisuodatin (lisävaruste).
- Tämä liesituuletin on suunniteltu siten, että se on mahdollisimman helppo asentaa.
- Voidaan asentaa ilman huoneilmaan palauttavaksi myös ilman hormiputkea.

* EU-asetuksen nro 65/2014 mukaisesti.

Käyttö ja teho

- Energiatehokkuusluokka: A+ (asteikolla A++ - E)
- Keskimääräinen energiankulutus: 31.6 kWh/vuosi*
- Kapasiteetti normaaliteholla 459 m³/h, intensiiviteholla 703 m³/h
- Maksimiteho 836 m³/h
- Hiljainen ja suorituskykyinen hiiliharjaton moottori
- Maksimi äänitaso normaaliteholla hormiin liitettynä: 56 dB(A) re 1 pW, intensiiviteholla 68 dB dB(A) re 1 pW (EN 60704-3 ja EN60704-2-13 standardien mukaisesti)
- PowerBoost-toiminto
- 3 tehoa ja 2 intensiivitehoa
- Intensiiviteho palautuu automaattisesti normaaliteholle 6 min. kuluttua.

Home Connect: Wifi-yhteys ja Home Connect -sovellus mahdollistavat kodinkoneen etäohjauksen älypuhelimella tai tablettitietokoneella. (Koskee ainoastaan maita, joissa Home Connect on saatavilla).

- Ohjaustavat: keittotason kautta
- Ääniohjaus esim. Amazon Alexan kautta (vain maissa, joissa palvelu on saatavilla).

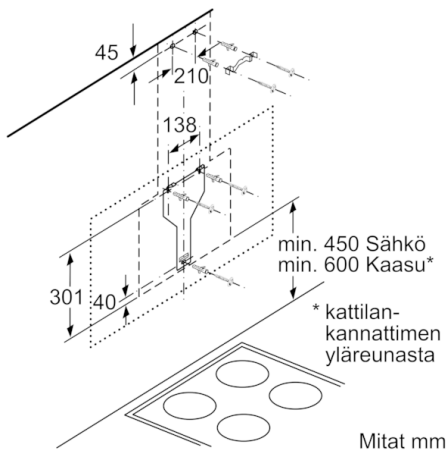
Design

- Asennetaan seinälle
- TouchSelect-ohjaus, jossa LightLine
- Valaistus: 2 x LED
- SoftLight – miellyttävä valo, joka syttyy ja sammuu asteittain
- Himmennin
- emotionLight Pro -valaistus
- Väriämpötila: 3500 K

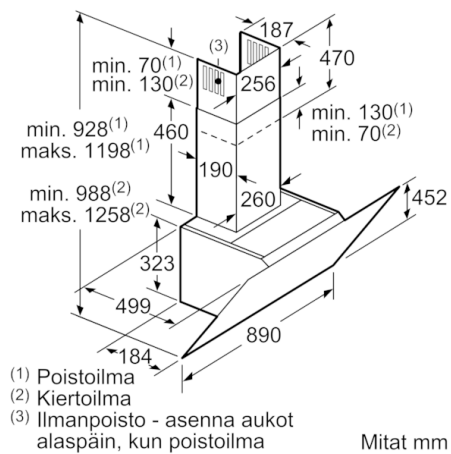
Käyttömukavuus

- PerfectAir-automatiikka tunnistaa käryn määrän keittiössä ja säättää tuulettimen tehon automaattisesti.
- Suodatin mustalla alumiinikehyksellä
- Metallinen rasvasuodatin, jonka voi pestä astianpesukoneessa
- RimVentilation-rasvasuodatin, jossa tehokas reunaimu
- Rasvasuodattimen puhdistuksen ja aktiivihiihisuodattimen vaihtotarpeen osoitin

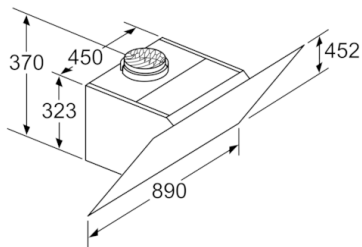
**Serie | 6, Seinälle asennettava liesituuletin,
90 cm, musta
DWK98JS69**



Mitat mm

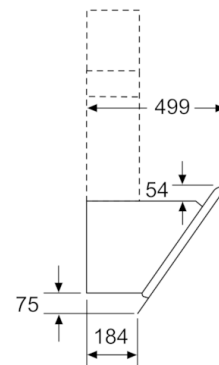


Mitat mm

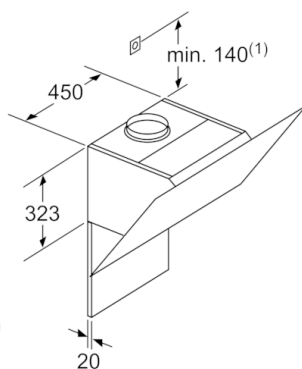


Laite kiertoilmakäytössä
ilman hormia
Tarvitaan kiertoilmasarja

Mitat mm



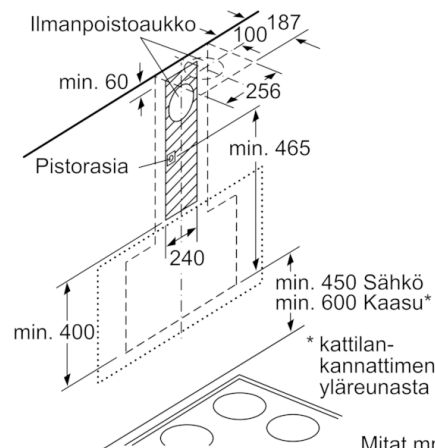
Mitat mm



(1) Pistorasian
sijainti

Ota huomioon takaseinän
maksimivahvuus.

Mitat mm



Mitat mm