

**Serie | 8, Seinälle asennettava  
liesituuletin, 90 cm, teräs  
DWB091U50**

**A<sup>+</sup>**



**Lisävarusteet**

DHZ1223 : Hormiosan pidennys 1,0 m  
 DHZ1233 : Hormiosan pidennys 1,5 m  
 DHZ5345 : Aktiivihiihisuodatin, starttipakkaus  
 DSZ5201 : Aktiivihiihi cleanAir-suodattimeen  
 DSZ6240 : CleanAir -moduuli  
 DZZ0XX0P0 : Long Life -vaihtosuodatin

**Seinälle asennettava liesituuletin, joka tuo  
vapautta keittiösuunnitteluun.**

- Liesituulettimen imuteho 980 m<sup>3</sup>/h takaa, että keittössä säilyy hyvä ilmanlaatu ruoanvalmistuksen aikana.
- LED-valo valaisee erinomaisesti keittotason ja kuluttaa vähän energiaa.
- Tehokas, mutta erittäin hiljainen. Käyntiääni vain 62 dB.
- Intensiiviteho palautuu automaattisesti takaisin normaaliteholle 6 käytön jälkeen.

**Tekniset tiedot**

|  |                                     |
|--|-------------------------------------|
| Rakennetyyppi :  | Chimney                             |
| Hyväksyntätodistukset :  | CE, Morocco, VDE                    |
| Virtajohdon pituus (cm) :  | 130                                 |
| Hormin korkeus min - max (mm) :  | 582-908/582-1018                    |
| Tuotteen korkeus ilman hormia (mm) :   | 46                                  |
| Minimietäisyys sähkölevyihin :   | 550                                 |
| Min.-etäis. kaasu-keittotasoon :   | 650                                 |
| Nettopaino (kg) :  | 19,113                              |
| Ohjauksen tyyppi :   | elektroninen                        |
| Tuuletuksen tehoalueiden lkm :   | 3-portainen+ 2 intensiivi           |
| Poistoilman virtaus (m <sup>3</sup> /h) :                                      | 620                                 |
| Ilmanvirtaus intensiiviteholla, huonetilaan palauttavana (m <sup>3</sup> /h) : | 490.0                               |
| Poistoilman virtaus, intensiiviteholla (m <sup>3</sup> /h) :                   | 980                                 |
| Valojen määrä :  | 3                                   |
| Melutaso (dB re 1 pW) :  | 62                                  |
| Liitäntäkaulusen läpimitta, min/max (mm) :                                     | 120 / 150                           |
| Rasvasuodattimen materiaali :  | Pestävä ruostumattomasta teräksestä |
| EAN-koodi :  | 4242002778310                       |
| Liitännän arvo (W) :   | 269                                 |
| Tarvittava sulake (A) :  | 10                                  |
| Jännite (V) :  | 220-240                             |
| Taajuus (Hz) :   | 50; 60                              |
| Pistokkeen tyyppi :  | Suko-/Gardy pistoke, maadoitett     |
| Asennuksen tyyppi :  | Seinään asennettava                 |



## **Serie | 8, Seinälle asennettava liesituuletin, 90 cm, teräs DWB091U50**

### **Seinälle asennettava liesituuletin, joka tuo vapautta keittiösuunnitteluun.**

---

#### **Käyttö ja teho**

- Energiatehokkuusluokka: A+ (asteikolla A++ - E)
- Kapasiteetti DIN/EN 61591 mukaan: normaaliteho 620 m<sup>3</sup>/h, intensiiviteho 980 m<sup>3</sup>/h
- Keskimääräinen energiankulutus: 34.7 kWh/vuosi\*
- Maksimi äänitaso normaaliteholla hormiin liitettynä: 62 dB(A) re 1 pW (48 dB(A) re 20 µPa äänenpaine) standardien EN 60704-3 ja EN60704-2-13 mukaan.
- 3 tehoa ja 2 intensiivitehoa
- Automaattinen jälkikäynti, 1-9 minuuttia
- Intensiiviteho palautuu automaattisesti normaaliteholle 6 kuluttua

#### **Design**

- Asennetaan seinälle
- painettavat valitsimet Digitaalinäyttö
- Valaistus: 3 x LED 3 W
- Himmennin

#### **Käyttömukavuus**

- EcoSensor-automatiikka tunnistaa käryn määrän keittiössä ja säättää tuulettimen tehon automaattisesti.
- SoftLight – miellyttävä valo, joka syttyy ja sammuu asteittain
- Metallinen rasvasuodatin, jonka voi pestä astianpesukoneessa
- Rasvasuodattimen puhdistuksen ja aktiivihiihisuodattimen vaihtotarpeen osoitin
- Easy Mounting System helpottaa ja nopeuttaa tuulettimen asennusta

#### **Ympäristö ja turvallisuus**

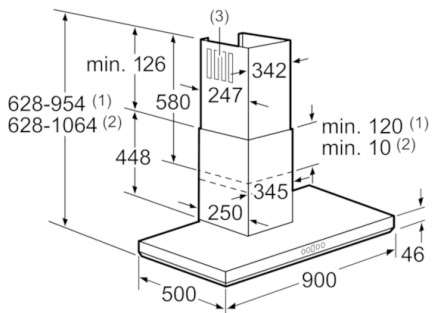
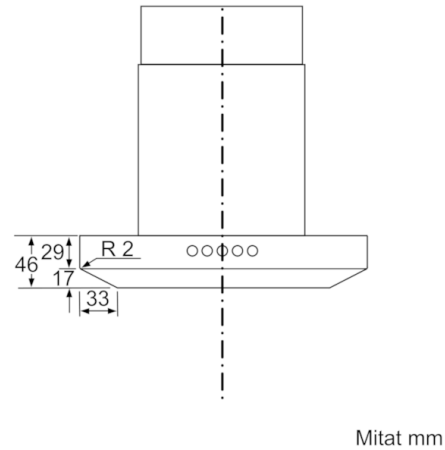
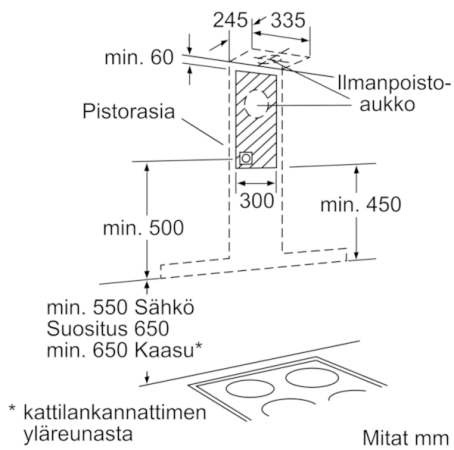
- Hiljainen ja suorituskykyinen hiiliharjaton moottori
- Erittäin hiljainen tehokkaan äänieristyksen ansiosta

#### **Asennus ja lisätarvikkeet:**

- Hormiin liitettävä tai huonetilaan palauttava
- Kun liesituuletin asennetaan huonetilaan palauttavaksi, tarvitaan CleanAir-moduuli tai aktiivihiihisuodatin (lisävaruste).
- Hormin sulkuläppä mukana pakkauksessa

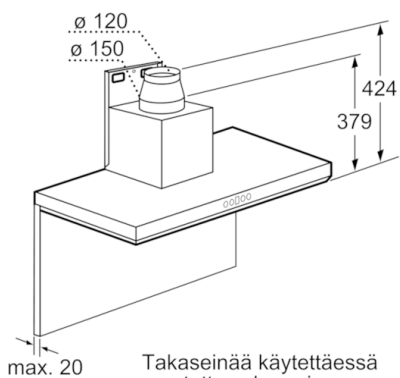
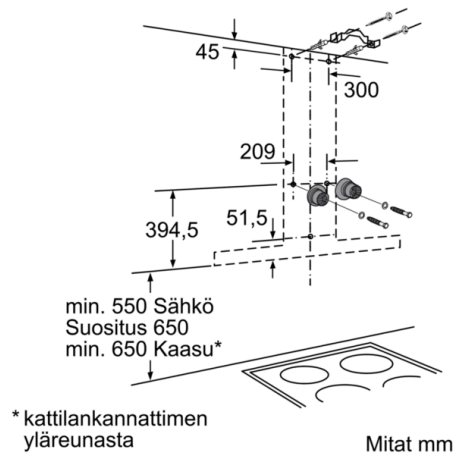
\* EU-asetuksen nro 65/2014 mukaisesti.

**Serie | 8, Seinälle asennettava liesituuletin,  
90 cm, teräs  
DWB091U50**



- (1) Poistoilma
- (2) Kiertoilma
- (3) Ilmanpoisto - asenna aukko alaspäin, kun poistoilma

Mitat mm



Takaseinää käytettäessä on otettava huomioon laitteen muotoilu.

Mitat mm