

**Serie | 6, Seinälle asennettava
liesituuletin, 90 cm, teräs
DWB091E51**

A



accent|line

Seinälle asennettava liesituuletin, joka tuo vapautta keittiösuunnitteluun.

- Liesituulettimen imuteho 810 m³/h takaa, että keittössä säilyy hyvä ilmanlaatu ruoanvalmistuksen aikana.
- Tehokas, mutta erittäin hiljainen. Käyntiääni vain 66 dB.
- LED-valo valaisee erinomaisesti keittotason ja kuluttaa vähän energiaa.
- Intensiiviteho palautuu automaattisesti takaisin normaaliteholle 6 käytön jälkeen.

Tekniset tiedot

| | |
|--|-------------------------------------|
| Rakennetyyppi : | Chimney |
| Hyväksyntätodistukset : | CE, VDE |
| Virtajohdon pituus (cm) : | 130 |
| Hormin korkeus min - max (mm) : | 582-908/582-1018 |
| Tuotteen korkeus ilman hormia (mm) : | 46 |
| Minimietäisyys sähkölevyihin : | 550 |
| Min.-etäis. kaasu-keittotasoon : | 650 |
| Nettopaino (kg) : | 20,513 |
| Ohjauksen tyyppi : | elektroninen |
| Tuuletuksen tehoalueiden lkm : | 3-portainen+ 2 intensiivi |
| Poistoilman virtaus (m ³ /h) : | 610 |
| Ilmanvirtaus intensiiviteholla, huonetilaan palauttavana (m ³ /h) : | 480.0 |
| Poistoilman virtaus, intensiiviteholla (m ³ /h) : | 810 |
| Valojen määrä : | 3 |
| Melutaso (dB re 1 pW) : | 66 |
| Liitäntäkauluksen läpimitta, min/max (mm) : | 120 / 150 |
| Rasvasuodattimen materiaali : | Pestävä ruostumattomasta teräksestä |
| EAN-koodi : | 4242002774770 |
| Liitännän arvo (W) : | 269 |
| Tarvittava sulake (A) : | 10 |
| Jännite (V) : | 220-240 |
| Taajuus (Hz) : | 60; 50 |
| Pistokkeen tyyppi : | Suko-/Gardy pistoke, maadoitett |
| Asennuksen tyyppi : | Seinään asennettava |

Lisävarusteet

- DHZ1223 : Hormiosan pidennys 1,0 m
 DHZ1233 : Hormiosan pidennys 1,5 m
 DHZ5345 : Aktiivihiihisuodatin, starttipakkaus
 DSZ5201 : Aktiivihiihi cleanAir-suodattimeen
 DSZ6240 : CleanAir -moduuli
 DZZ0XX0P0 : Long Life -vaihtosuodatin



Serie | 6, Seinälle asennettava liesituuletin, 90 cm, teräs DWB091E51

Seinälle asennettava liesituuletin, joka tuo vapautta keittiösuunnitteluun.

Käyttö ja teho

- Energiatehokkuusluokka: A (asteikolla A++ - E)
- Kapasiteetti DIN/EN 61591 mukaan: normaaliteho 610 m³/h, intensiiviteho 810 m³/h
- Keskimääräinen energiankulutus: 34.4 kWh/vuosi*
- Maksimi äänitaso normaaliteholla hormiin liitettynä: 66 dB(A) re 1 pW (52 dB(A) re 20 µPa äänenpaine) standardien EN 60704-3 ja EN60704-2-13 mukaan.
- 3 tehoa ja 2 intensiivitehoa
- Automaattinen jälkikäynti 10 min.
- painettavat valitsimet Digitaalinäyttö

Design

- Asennetaan seinälle
- Valaistus: 3 x LED 3 W
- Himmennin

Käyttömukavuus

- SoftLight – miellyttävä valo, joka syttyy ja sammuu asteittain
- Metallinen rasvasuodatin, jonka voi pestä astianpesukoneessa
- Rasvasuodattimen puhdistuksen ja aktiivihiihluodattimen vaihtotarpeen osoitin

Ympäristö ja turvallisuus

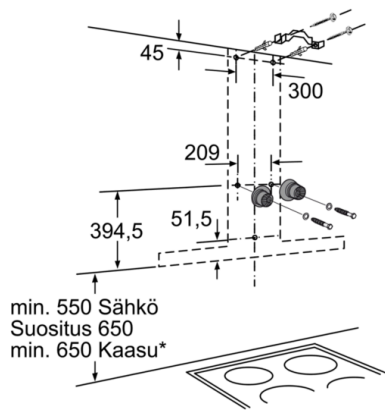
- Hiljainen ja suorituskykyinen hiiliharjaton moottori
- Erittäin hiljainen tehokkaan äänieristyksen ansiosta

Asennus ja lisätarvikkeet:

- Hormiin liitettävä tai huonetilaan palauttava
- Easy Mounting System helpottaa ja nopeuttaa tuulettimen asennusta
- Kun liesituuletin asennetaan huonetilaan palauttavaksi, tarvitaan CleanAir-moduuli tai aktiivihiihluodatin (lisävaruste).
- Hormin sulkuläppä mukana pakkauksessa

* EU-asetuksen nro 65/2014 mukaisesti.

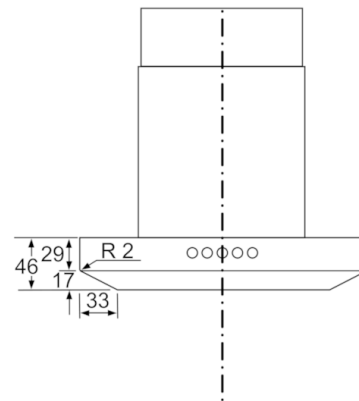
Serie | 6, Seinälle asennettava liesituuletin, 90 cm, teräs DWB091E51



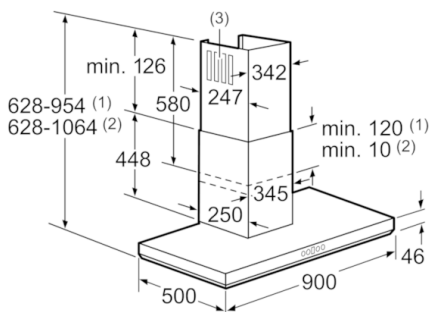
min. 550 Sähkö
Suositus 650
min. 650 Kaasu*

* kattilankannattimen
yläreunasta

Mitat mm

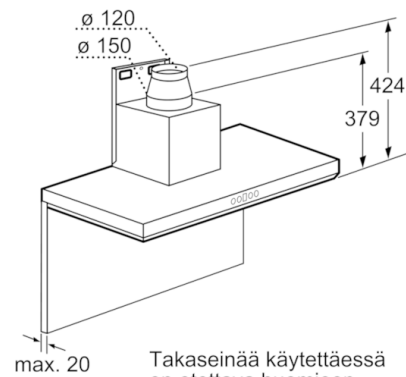


Mitat mm



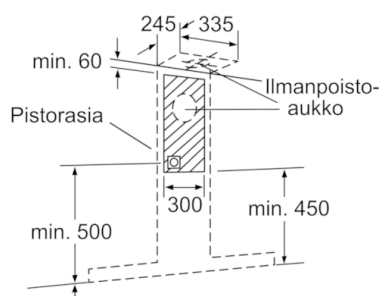
- (1) Poistoilma
- (2) Kiertoilma
- (3) Ilmanpoisto - asenna aukko
alaspäin, kun poistoilma

Mitat mm



Takaseinää käytettäessä
on otettava huomioon
laitteen muotoilu.

Mitat mm



min. 550 Sähkö
Suositus 650
min. 650 Kaasu*

* kattilankannattimen
yläreunasta

Mitat mm