

**Serie | 6, Ulosvedettävä liesituuletin,
60 cm, teräs
DFS067E50**

A



accent|line

Kalusteeseen integroitava liesituuletin on lähes näkymätön ja linjakas vaihtoehto nykyaikaiseen keittiöön.

- Liesituulettimen imuteho 718 m³/h takaa, että keittössä säilyy hyvä ilmanlaatu ruoanvalmistuksen aikana.
- LED-valo valaisee erinomaisesti keittotason ja kuluttaa vähän energiaa.
- Intensiiviteho palautuu automaattisesti takaisin normaaliteholle 6 käytön jälkeen.
- Tehokas, mutta erittäin hiljainen. Käyntiääni vain 54 dB.

Tekniset tiedot

Rakennetyyppi :	Ulosvedettävä
Hyväksyntäodistukset :	CE, VDE
Virtajohdon pituus (cm) :	175
Tarvittava asennustila (K x L x S) mm :	385mm x 524mm x 290mm
Minimietäisyys sähkölevyihin :	430
Min.-etäis. kaasu-keittotasoon :	650
Nettopaino (kg) :	11,811
Ohjauksen tyyppi :	elektroninen
Tuuletuksen tehoalueiden lkm :	3-portainen+ 2 intensiivi
Poistoilman virtaus (m ³ /h) :	393
Ilmanvirtaus intensiiviteholla, huonetilaan palauttavana (m ³ /h) :	492
Ilmanvirtaus, huonetilaan palauttavana (m ³ /h) :	308
Poistoilman virtaus, intensiiviteholla (m ³ /h) :	718
Valojen määrä :	2
Melutaso (dB re 1 pW) :	54
Liitäntäkauluksen läpimitta, min/max (mm) :	120 / 150
Rasvasuodattimen materiaali :	Washable aluminium
EAN-koodi :	4242002878201
Liitännän arvo (W) :	146
Tarvittava sulake (A) :	10
Jännite (V) :	220-240
Taajuus (Hz) :	50; 60
Pistokkeen tyyppi :	Suko-/Gardy pistoke, maadoitett
Asennuksen tyyppi :	Kalusteisiin sijoitettava

Lisävarusteet

- DSZ4561 : Aktiivihiihliisuodatin
- DSZ4565 : Aktiivihiihi starttipaketti
- DSZ4652 : Liesituulettimen etulista, 60 cm, valkoi
- DSZ4656 : Liesituulettimen etulista, 60 cm, musta
- DSZ4660 : Asennusteline ulosvedettävälle 60 cm lie
- DSZ4665 : Liesituulettimen etulista, 60 cm, teräs
- DSZ4681 : CleanAir-aktiivihiihliisuodatin
- DSZ4683 : CleanAir-moduuli
- DWZOITOP0 : Aktiivihiihi cleanAir-suodattimeen



Serie | 6, Ulosvedettävä liesituuletin, 60 cm, teräs DFS067E50

**Kalusteeseen integroitava liesituuletin on
lähes näkymätön ja linjakas vaihtoehto
nykyaikaiseen keittiöön.**

Käyttö ja teho

- Energiatehokkuusluokka: A (asteikolla A++ - E)
- Kapasiteetti DIN/EN 61591 mukaan: normaaliteho 393 m³/h, intensiiviteho 718 m³/h
- Maksimi äänitaso normaaliteholla hormiin liitettynä: 54 dB(A) re 1 pW (41 dB(A) re 20 µPa äänenpaine) standardien EN 60704-3 ja EN60704-2-13 mukaan.
- 3 tehoa ja 2 intensiivitehoa
- Intensiiviteho palautuu automaattisesti normaaliteholle 6 kuluttua

Design

- Elektroninen ohjaus: painettavat valitsimet, Digitaalinäyttö
- Valaistus: 2 x LED 3 W
- SoftLight – miellyttävä valo, joka syttyy ja sammuu asteittain
- Himmennin
- Teräksinen etulista mukana pakkauksessa

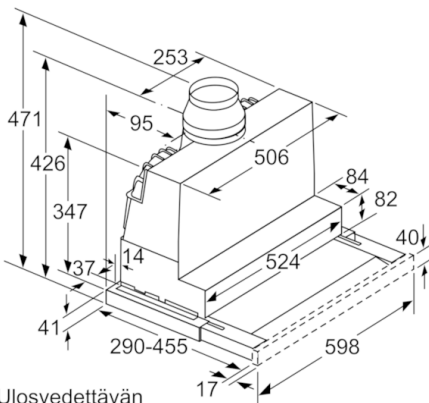
Käyttömukavuus

- Metallinen rasvasuodatin, jonka voi pestä astianpesukoneessa
- Tehokas ja hiljainen hiiliharjaton EcoSilence Drive -moottori

Asennus ja lisätarvikkeet:

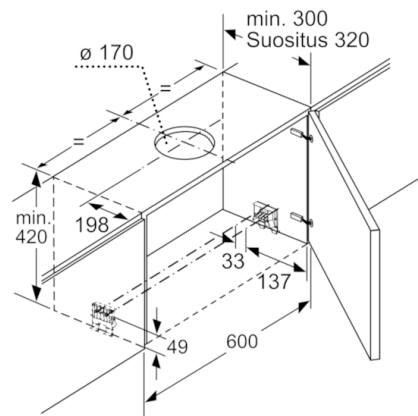
- Hormiin liitettävä tai huonetilaan palauttava
- Kun liesituuletin asennetaan huonetilaan palauttavaksi, tarvitaan CleanAir-moduuli tai aktiivihilisuodatin (lisävaruste).
- Asennetaan 60 cm leveään seinäkaappiin
- Hormin sulkuläppä mukana pakkauksessa

Serie | 6, Ulosvedettävä liesituuletin, 60 cm, teräs
DFS067E50

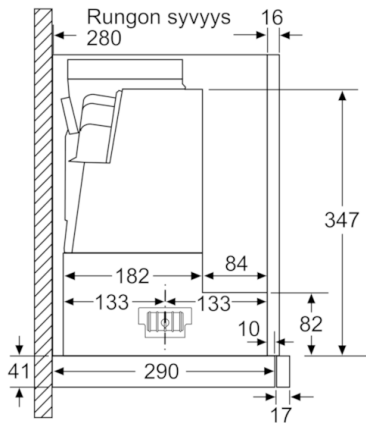


Ulosvedettävän suodattimen syvyyden säätö mahdollista 29 mm saakka

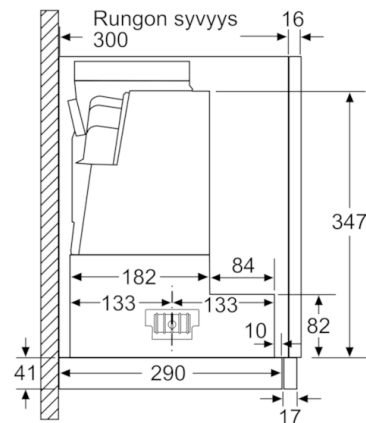
Mitat mm



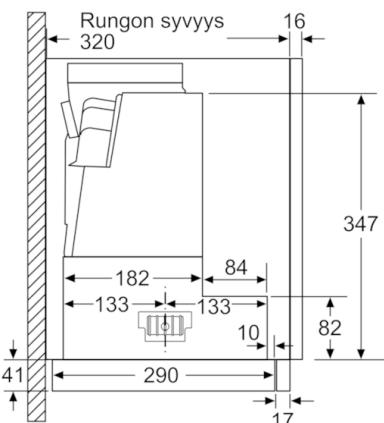
Mitat mm



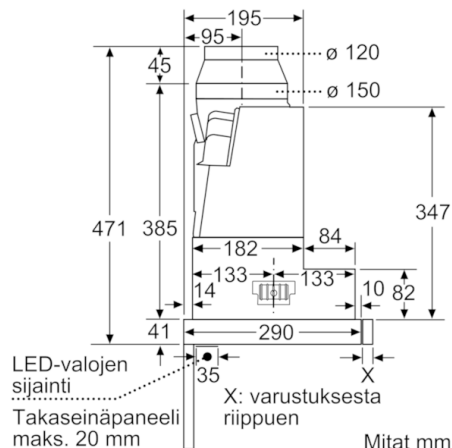
Mitat mm



Mitat mm



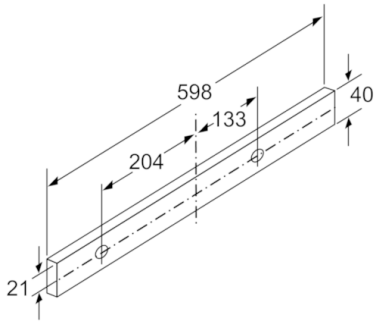
Mitat mm



LED-valojen sijainti
 Takaseinäpaneeli maks. 20 mm
 X: varustuksesta riippuen

Mitat mm

**Serie | 6, Ulosvedettävä liesituuletin, 60 cm,
teräs
DFS067E50**



Mitat mm