

## Serie | 8, Kompakti höyryuuni, metalli CSG656BS1


**A+**

## Yhdistelmähöyryuunissa voit yhdistää hellävaraisen höyrykypsennyksen ja tehokkaan kiertoilman.

- **Leivonta höyryn avulla:** lopputulos on pinnalta rapea ja sisältä mehukas.
- DishAssist säättää automaattisesti optimaalisen uuniohjelman, lämpötilan ja kypsennysajan haluamillesi ruokalajille.
- Helppo käyttää ohjausrenkaan sekä kuva- ja tekstinäytön avulla.
- EcoClean Direct-erikoispinnoite imee rasvan uunin sisäpinnalta automaattisesti – lähes puhdistusvapaa.
- **LED-valaistus:** täydellinen valo pienemmällä energiankulutuksella.

### Tekniset tiedot

Etuosan väri / materiaali :	metalli
Kalusteisiin / vapaasti sijoitettava :	Kalusteisiin sijoitettava
Luukun avautuminen :	Alas aukeava
Tarvittava asennustila (K x L x S) mm :	450-455 x 560-568 x 550
Tuotteen mitat (K x L x S) mm :	455 x 594 x 548
Pakkauksen mitat (mm) :	520 x 650 x 710
Ohjauspaneelin materiaali :	Ruostumaton teräs
Luukun materiaali :	lasi
Nettopaino (kg) :	33,999
Hyväksyntätodistukset :	CE, VDE
Virtajohdon pituus (cm) :	150
EAN-koodi :	4242002789095
Tarvittava sulake (A) :	16
Jännite (V) :	220-240
Taajuus (Hz) :	60; 50
Pistokkeen tyyppi :	Suko-/Gardy pistoke, maadoitett
Hyväksyntätodistukset :	CE, VDE
Pesien määrä - (2010/30/EU) :	1
Käyttötilavuus (pesä) - UUSI (2010/30/EU) :	47
Energiatohokkuusluokka - (2010/30/EY) :	A+
Energy consumption per cycle conventional (2010/30/EC) :	0,73
Energy consumption per cycle forced air convection (2010/30/EC) :	0,61
Energiatohokkuusideksi (2010/30/EU) :	81,3



### Lisävarusteet

1 x Ritilä, 1 x Uunipannu, 1 x Höyrytysastia, rei'itetty, koko S, 1 x Höyrytysastia, rei'itetty, koko XL, 1 x Höyrytysastia, rei'ittämätön, koko S

### Lisävarusteet

HEZ327000 : Paistokivi  
 HEZ530000 : Syvä pelti, kaksiosainen  
 HEZ531010 : Leivinpelti, tarttumaton pintakäsittely  
 HEZ532010 : Syvä uunipannu, tarttumaton pinta  
 HEZ617000 : Pizzapelti, pyöreä  
 HEZ631070 : Leivinpelti  
 HEZ632070 : Leivinpelti, pyrolyysin kestävä  
 HEZ638D18 : Teleskooppikannattimet, 1 tasoa, höyry  
 HEZ660050 : Peitelistä  
 HEZ660060 : Peitelistä  
 HEZ664000 : Uuniritilä, höyryuuniin



4 242002 789095

## Serie | 8, Kompakti höyryuuni, metalli CSG656BS1

**Yhdistelmähöyryuunissa voit yhdistää  
hellävaraisen höyrykypsennyksen ja  
tehokkaan kiertoilman.**

### Uunimalli / toiminnot

- Uunin tilavuus: 47 l
- Energialuokka: A+
- 12 uunitoimintoa: 4D-kiertoilma, kiertoilma Eco, ylä-/alalämpö, ylä- ja alalämpö Eco, kiertoilmagrilli, suuri Vario-grilli, pieni grilli, pizzatoiminto, erillinen alalämpö, SoftSteaming-matalalämpökypsennys, esilämmitys, lämpimänäpito
- Uunitoiminnot, joissa mukana höyry: FullSteam-höyrytoiminto, uudelleenlämmitys, kohotus, sulatus
- Lämpötilasäätö: 30 °C - 250 °C
- Mukavuutta ja helppoutta ruoanvalmistukseen: lämpötilasuositus, lämpötilanäyttö, kuumenemisen seuranta, sapattitoiminto
- Monipuoliset leivonta- ja paisto-ohjelmat

### Muotoilu

- Kolme värillistä TFT-kosketusnäyttöä
- Ohjausrenkas
- SoftClose-uuninluukku, joka avautuu ja sulkeutuu pehmeästi
- Elektroninen kello, jossa hälytin- ja ajastustoiminnot
- Uunin sisäpinta antrasiittimitalia
- Uuniluukun sisäpinta lasia
- Irrotettava vesisäiliö, 1 l

### Käyttömukavuus

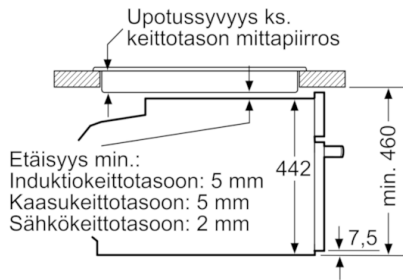
- Itsepuhdistuva EcoClean Direct -pinnoite: katto, sivuseinät, takaseinä
- LED-valaistus, tehokas valo voidaan haluttaessa kytkeä pois käytöstä
- Lisätoiminnot: kalkinpoisto-ohjelma, kiehumispistekontrolli, uunin kuivaus
- Automaattinen pikakuumennus
- Tyhjän vesisäiliön osoitin
- Teleskooppikannattimet hankittavissa lisävarusteena
- Sisäänrakennettu jäähdytyspuhallin

### Turvallisuus

- Lämpösuojattu uuninluukku
- Uunin turvallisuus: lapsilukitus uunitoiminnoille, automaattinen turvakatkaisu, jälkilämmön osoitin, käynnistyspainike, luukun kytkin

## Serie | 8, Kompakti höyryuuni, metalli CSG656BS1

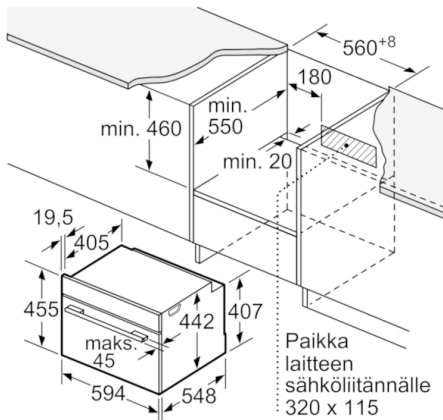
Asennus keittotason yhteyteen.



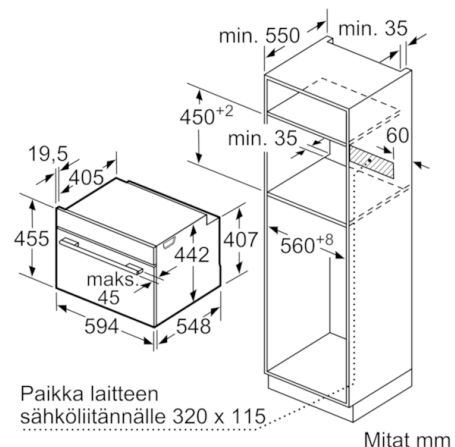
Mitat mm

Jos kompaktilaite asennetaan keittotason alapuolelle, on otettava huomioon seuraava työtason vahvuus (tarv. mukaan lukien alarakenne).

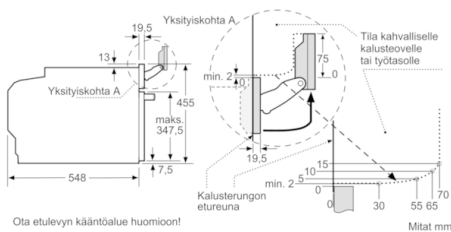
Keittotason tyyppi	Työtason minimivahvuus	
	pinta-asennus	samantasoinen
Induktiokeittotaso	42 mm	43 mm
Täysipinta-induktiokeittotaso	52 mm	53 mm
Kaasukeittotaso	32 mm	43 mm
Sähkökeittotaso	32 mm	35 mm



Mitat mm



Mitat mm



Mitat mm