

Serie | 8, Kompakti höyryuuni, metalli CSG636BS1


A+


Yhdistelmähöyryuunissa voit yhdistää hellävaraisen höyrykypsennyksen ja tehokkaan kiertoilman.

Tekniset tiedot

Etuosan väri / materiaali :	metalli
Kalusteisiin / vapaasti sijoitettava :	Kalusteisiin sijoitettava
Luukun avautuminen :	Alas aukeava
Tarvittava asennustila (K x L x S) mm :	450-455 x 560-568 x 550
Tuotteen mitat (K x L x S) mm :	455 x 594 x 548
Pakkauksen mitat (mm) :	520 x 650 x 710
Ohjauspaneelin materiaali :	Ruostumaton teräs
Luukun materiaali :	lasi
Nettopaino (kg) :	34,599
Hyväksyntätodistukset :	CE, VDE
Virtajohdon pituus (cm) :	150
EAN-koodi :	4242002807508
Tarvittava sulake (A) :	16
Jännite (V) :	220-240
Taajuus (Hz) :	60; 50
Pistokkeen tyyppi :	Suko-/Gardy pistoke, maadoitettu
Hyväksyntätodistukset :	CE, VDE
Pesien määrä - (2010/30/EU) :	1
Käyttötilavuus (pesä) - UUSI (2010/30/EU) :	47
Energiatehokkuusluokka - (2010/30/EY) :	A+
Energy consumption per cycle conventional (2010/30/EC) :	0,73
Energy consumption per cycle forced air convection (2010/30/EC) :	0,61
Energiatohokkuusideksi (2010/30/EU) :	81,3

Lisävarusteet

1 x Ritilä, 1 x Uunipannu, 1 x Höyrytysastia, rei'itetty, koko S, 1 x Höyrytysastia, rei'itetty, koko XL, 1 x Höyrytysastia, rei'ittämätön, koko S

Lisävarusteet

HEZ327000 : Paistokivi
 HEZ617000 : Pizzapelti, pyöreä
 HEZ631010 : Leivinpelti, tarttumaton pintakäsittely
 HEZ631070 : Leivinpelti
 HEZ632010 : Syvä uunipannu, tarttumaton pinta
 HEZ632070 : Leivinpelti, pyrolyysin kestävä
 HEZ638D18 : Teleskooppikannattimet, 1 tasoa, höyry
 HEZ660050 : Peitelistä
 HEZ660060 : Peitelistä
 HEZ664000 : Uuniritilä, höyryuuniin



Serie | 8, Kompakti höyryuuni, metalli CSG636BS1

**Yhdistelmähöyryuunissa voit yhdistää
hellävaraisen höyrykypsennyksen ja
tehokkaan kiertoilman.**

Uunimalli / toiminnot

- Uunin tilavuus: 47 l
- Energialuokka: A+ (asteikolla A+++ - D)
- 12 uunitoimintoa: 4D-kiertoilma, kiertoilma Eco, ylä-/alalämpö, ylä- ja alalämpö Eco, Kiertoilmagrilli, suuri Vario-grilli, Pieni grilli, pizzatoiminto, Alalämpö, matalalämpökypsennys, esilämmittää, lämpimänäpito
- Uunitoiminnot, joissa mukana höyry: FullSteam-höyrytoiminto, Uusiutuva, kohotus, sulatus
- Lämpötilasäätö: 30 °C - 250 °C
- Mukavuutta ja helppoutta ruoanvalmistukseen: Automaatt. lämpötilasuositus, todellisen lämpötilan näyttö, uunin kuumenemisen seuranta, sapattitoiminto
- leivonta- ja paisto-ohjelmat

Muotoilu

- Kolme värillistä TFT-kosketusnäyttöä
- Pyöreä ohjausrengas
- SoftClose-uuninluukku, joka avautuu ja sulkeutuu pehmeästi
- Elektroninen kello, jossa hälytin- ja ajastustoiminnot
- Uunin sisäpinta antrasiittiemalia
- Uuniluukun sisäpinta lasia
- Irrotettava vesisäiliö, 1 l

Käyttömukavuus

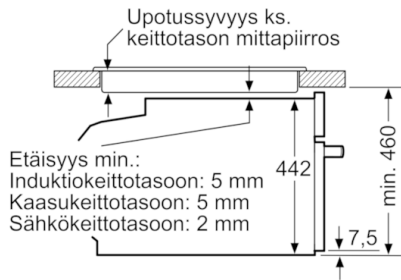
- Itsepuhdistuva EcoClean -pinnoite: takaseinä
- LED-valo, tehokas valo voidaan haluttaessa kytkeä pois käytöstä
- Lisätoiminnot: kalkinpoisto-ohjelma, kiehumispistekontrolli, uunin kuivaus
- automaattinen
- Tyhjän vesisäiliön osoitin
- Teleskooppikannattimet hankittavissa lisävarusteena
- Sisäänrakennettu jäähdytyspuhallin

Turvallisuus

- Lämpösuojattu uuninluukku
- mekaaninen luukun lukitus lapsilukitus uunitoiminnoille automaattinen turvakatkaisu jälkilämmön osoitin käynnistyspainike luukun kytkin

Serie | 8, Kompakti höyryuuni, metalli CSG636BS1

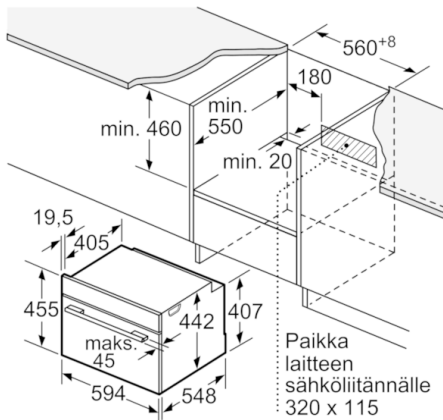
Asennus keittotason yhteyteen.



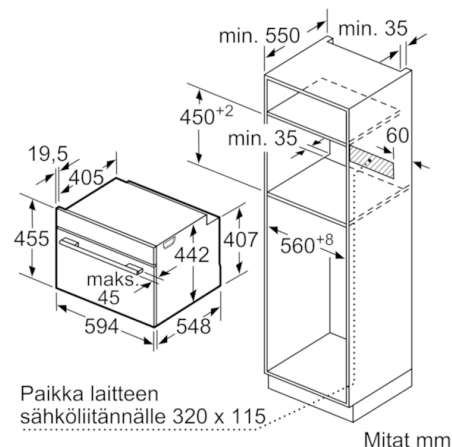
Mitat mm

Jos kompaktilaite asennetaan keittotason alapuolelle, on otettava huomioon seuraava työtason vahvuus (tarv. mukaan lukien alarakenne).

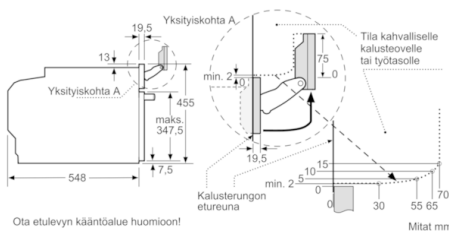
Keittotason tyyppi	Työtason minimivahvuus	
	pinta-asennus	samantasoinen
Induktiokeittotaso	42 mm	43 mm
Täysipinta-induktiokeittotaso	52 mm	53 mm
Kaasukeittotaso	32 mm	43 mm
Sähkökeittotaso	32 mm	35 mm



Mitat mm



Mitat mm



Mitat mm