

**Serie 8, Lämpölaatikko, 60 x 14 cm,  
Teräs  
BIC630NS1**



HEZG9AS00S Adapteri

**Monikäyttöinen 14 cm korkea  
lämpölaatikko sopii lautasten  
lämmitykseen, ruoan lämpimänäpitoon ja  
ruoanvalmistukseen matalassa  
lämpötilassa.**

- **Veto- ja työntömekanismi:** helppo avata ja sulkea älykkään jousimekanismin ansiosta.
- **Helppo puhdistaa:** lämpölevy temperoitua lasia.

---

Kalusteisiin / vapaasti sijoitettava: ..... Kalusteeseen sijoitettava  
Lautasten määrä max. (28 cm): ..... 12  
Espressokuppien maksimi lukumäärä: ..... 64  
Mitat (KxLxS): ..... 140x594x548 mm  
Pakkauksen mitat: ..... 210 x 660 x 660 mm  
Tarvittava asennustila (K x L x S): ..... 140 x 560 x 550 mm  
EAN-koodi: ..... 4242002813851  
Tarvittava sulake: ..... 10 A  
Jännite: ..... 220-240 V  
Taajuus: ..... 60; 50 Hz  
Pistoke: ..... maadoitettu sukupistoke

---



**Serie 8, Lämpölaatikko, 60 x 14 cm,  
Teräs  
BIC630NS1**

**Monikäyttöinen 14 cm korkea  
lämpölaatikko sopii lautasten  
lämmitykseen, ruoan lämpimänäpitoon ja  
ruoanvalmistukseen matalassa  
lämpötilassa.**

- 
- Lämpötilavalinta, jossa 4 tasoa: lasipintaisen lämpölevyn lämpötila 30 °C – 80 °C
  - Tilavuus: 20 l
  - Maksimikapasiteetti 25 kg
  - Enimmäiskuormitus: esim. espressokuppeja 64 kpl, ruokalautasia 12 kpl

**Käyttömukavuus**

- Push & Pull -avausmekanismi ilman vedintä

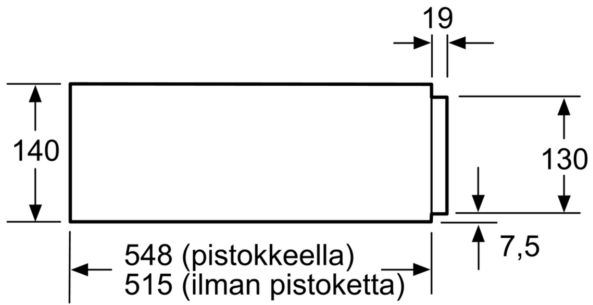
**Tekniset tiedot:**

- Liitosjohdon pituus: 150 cm

**Muotoilu**

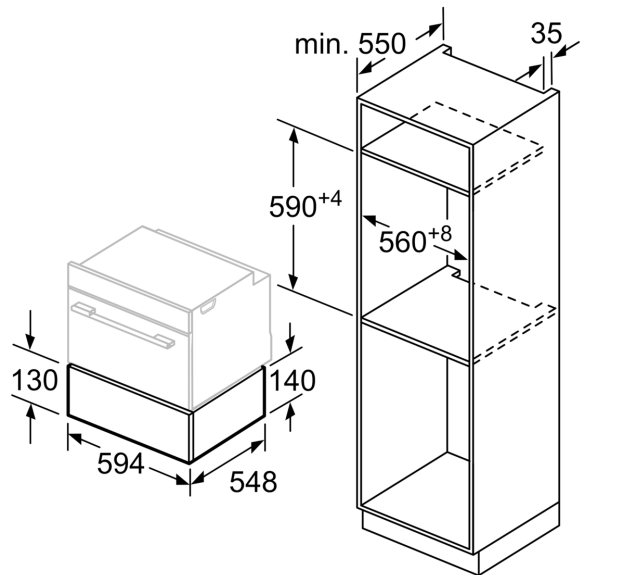
- Lämmitys lasisella lämmityslevyllä

**Serie 8, Lämpölaatikko, 60 x 14 cm,  
Teräs  
BIC630NS1**



Lämpölaatikon päälle voidaan  
asentaa kompakti uuni, jonka  
laitekorkeus on 455 mm.  
Välilevyä ei tarvita.

Mitat mm



Mitat mm