

**Serie | 6, Soojuspumbaga  
trummelkuivati, 8 kg  
WTW854L8SN**



**A++**

**Kuivati, millel on SelfCleaning Condenser™: ainuke kuivati, mis püsib kogu tööea jooksul energiklassis A++ ning puhastab kondensaatorit ise teie eest.**

- **SelfCleaning Condenser™:** enam ei ole vaja käsitsi puhastada ja energiklassile A++ vastav sääst on tagatud kogu kuivati tööea jooksul.
- **Energiaklass A++:** väga tõhus kuivatamine.
- **SensitiveDrying-süsteem:** kuivatab ühtlaselt ja õrnalt tänu trumli unikaalsele struktuurile.
- **Müratase:** 65 dB - eriti vaikne kuivatamine.

**Tehnilised andmed**

Sisseehitatud/eraldiseisev :	Eraldiseisev
Eemaldatav ülaosa :	Ei
Uksehing :	paremal
Elektrijuhtme pikkus (cm) :	145,0
Kõrgus koos tööpinnaga (mm) :	842
Toote mõõdud (mm) :	842 x 598 x 599
Netokaal (kg) :	49,712
Fluorineeritud kasvuhoonegaasid :	Jah
Jahutusaine tüüp :	R134a
Hermeetiliselt suletud seade :	Jah
Quantity of fluorinated gases (kg) :	0,220
The quantity expressed in CO2 equivalent (t) :	0,315
EAN-kood :	4242002905501
Ühenduse nimivõimsus (W) :	1000
Vool (A) :	10
Pinge (V) :	220-240
Sagedus (Hz) :	50
Kinnitussertifikaadid :	CE, VDE
Kodumajapidamises kasutatava trummelkuivati nimimahutus	
puuvillase pesu tavaprogrammi puhul - (2010/30/EC) :	8,0
Puuvillase pesu tavaprogrammi :	Cotton cupboard dry
Energiaklass :	A++
Puuvillase pesu tavaprogrammi energiatarbimine täis-koormuse -	
NEW (2010/30/EC) :	1,80
Puuvillase pesu tavaprogrammi kestus täiskoormuse juures	
(min) :	203
Puuvillase pesu tavaprogrammi energiatarbimine osalise	
koormuse juures - NEW (2010/30/EC) (kWh) :	1,04
Puuvillase pesu tavaprogrammi kestus osalise koormuse (min) :	122
Aastane kaalutud energiatarbimine - NEW (2010/30/EC) (kWh) :	232,0
Programmi kaalutud kestus (min) :	157
Puuvillase pesu tavaprogrammi keskmine	
kondenseerimistõhusus täiskoormuse juures (%) :	86
Puuvillase pesu tavaprogrammi keskmine	
kondenseerimistõhusus osalise koormuse juures (%) :	86
Programmi kaalutud kondenseerumise tõhusus (%) :	86



**Valikulised tarvikud**

- WMZ20600 :  
WTZ11400 : Kinnitusosa väljatõmmatava vahesahtliga  
WTZ20410 : Kinnitusklambrid



## Serie | 6, Soojuspumbaga trummelkuivati, 8 kg WTW854L8SN

**Kuivati, millel on SelfCleaning Condenser™: ainuke kuivati, mis püsib kogu tööea jooksul energiaklassis A++ ning puhastab kondensaatorit ise teie eest.**

---

### Energiatarve ja jõudlus

- Mahutavus: 8 kg
- Energiatõhususklass A++ (energiatõhususklasside vahemik alates A+++ kuni D)
- Energiatarve aastas 232 kWh, arvestades 160 kuivatustsükli standardse puuvillaprogrammiga täis- ja osalise koormusega kuivatades, ning kasutades väikese võimsusega programme. Tegelik energiatarve sõltub seadme kasutamisest.

### Programmid ja erifunktsioonid

- SelfCleaning Condenser
- AutoDry, elektrooniline niiskuse tuvastamine
- Eriprogrammid: villaviimistlus, segamaterjalist esemed, käterätikud, külma õhuga ajaprogramm, sooja õhuga ajaprogramm, spordirõivad, aluspesu, särgid/pluusid
- Programmi lõpus kortsumist vähendav tsükkel 120 min

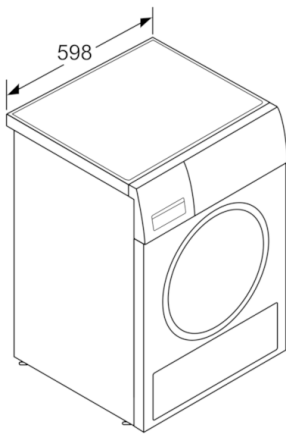
### Disain ja mugavus

- Suur LED-ekraan, millel kuvatakse programmi lõpuni jäänud aeg, 24 h viivitusega lõpuaeg, programmi olek ja erifunktsioonid.
- Juhtnupud: start/paus, õrnpesu, helisignaal, vähem triikimist, programmi pikkus, 24 h viitajaga käivitus
- SensitiveDry-concept: suur roostevabast terasest trummel, tekstiili kaitsev pehme disain
- AntiVibration disain: stabiilsem ja vaiksem

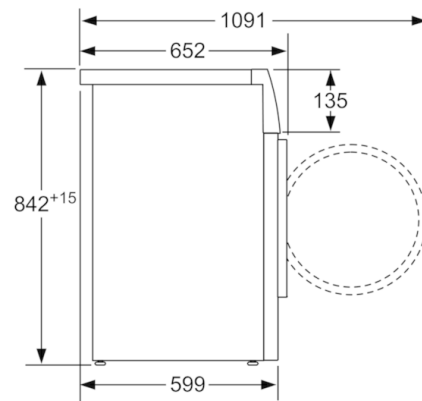
### Tehnoloogia

- Lapselukk

**Serie | 6, Soojuspumbaga trummelkuivati, 8  
kg  
WTW854L8SN**



Mõõdud (mm)



Mõõdud (mm)