

Seeria 6, Soojuspumbaga trummelkuivati, 8 kg WTR87TW0SN



A+++



Valikulised tarvikud

WTZ27400 Kinnitusosa väljatõmmatava vahesahtliga
 WTZ27410 Kinnitusosa väljatõmmatava vahesahtliga
 WTZPW20D :

Suure kuivatusjõudluse ja madala A+++ klassi energiatarbega kuivati.

- **EasyClean:** lihtsasti kättesaadavad ebemefiltrid hoiavad sinu pesumasin-kuivati energiatarbena.
- **AutoDry:** kuivatab pesu automaatselt nii kuivaks kui soovid.
- **AntiVibration-disain – ülimalt stabiilne ja erakordselt vaikne tänu spetsiaalsele vibratsioonikaitsele.**
- **Suur LED-ekraan – tagab mugava juhtimise ja võimaldab valida täiendavaid funktsioone.**
- **Kiire kuivatamine – pesu kuivatatakse kiiremini kui kunagi varem.**

Tehnilised andmed

Sisesehitatud/eraldiseisev:Eraldiseisev
 Eemaldatav ülaosa: Ei
 Uksehing: Paremalt
 Elektrijuhtme pikkus: 145.0 cm
 Toote mõõdud: 842 x 598 x 613 mm
 Netokaal: 53.4 kg
 Fluorineeritud kasvuhoonegaasid: Ei
 Jahutusaine tüüp: R290
 Hermeetiliselt suletud seade: Jah
 The quantity expressed in CO2 equivalent: 0.000 t
 EAN-kood: 4242005187959
 Võimsus: 600 W
 Vool: 10 A
 Pingeline: 220-240 V
 Sagedus: 50 Hz
 Maht: 8.0 kg
 Energiaklass: A+++
 Puuvillase pesu tavaprogrammi energiatarbimine täis-koormuse - NEW (2010/30/EC): 1.40 kWh
 Puuvillase pesu tavaprogrammi kestus täiskõormuse juures: . 159 min
 Puuvillase pesu tavaprogrammi energiatarbimine osalise koormuse juures - NEW (2010/30/EC): 0.83 kWh
 Puuvillase pesu tavaprogrammi kestus osalise koormuse: 100 min
 Aastane kaalutud energiatarbimine - NEW (2010/30/EC): 176.0 kWh/annum
 Programmi kaalutud kestus: 125 min
 Puuvillase pesu tavaprogrammi keskmine kondenseerimistõhusus täiskõormuse juures (%): 90 %
 Puuvillase pesu tavaprogrammi keskmine kondenseerimistõhusus osalise koormuse juures (%): 91 %
 Programmi kaalutud kondenseerimise tõhusus (%): 91 %



Seeria 6, Soojuspumbaga trummelkuivati, 8 kg WTR87TW0SN

⁴ Kondenseerimistõhususe skaalal A kuni G

⁵ Standardse puuvillaprogrammi kaalutud kondenseerimistõhusus täis ja pooltäis masinaga

Suure kuivatusjõudluse ja madala A+++ klassi energiatarbega kuivati.

Mootori võimsus ja energiatarve

- Energiatõhususklass¹: A+++
- Energiatarve²: 176 kWh
- Mahutavus: 1–8 kg
- Programmi kestus³: 159 min
- Müratase: 64 dB(A) re 1 pW
- Kondenseerimistõhususe klass⁴: A
- Kondenseerimistõhusus⁵: 91%

Programmid

- Standardprogrammid: puuvillane, kerge hooldus
- Eriprogrammid: särgid/pluusid, õrnast materjalist esemed, käterätikud, segamaterjalist esemed, 40-minutine kiirprogramm, spordirõivad, villaviimistlus, sooja õhuga ajaprogramm, sooja õhuga ajastatud programm

Lisaprogrammid

- Programmi lõpus 60 min kortsuvastane tsükkel
- Juhtnupud: viitega lõpuaeg, vähem triikimist, programmi pikkus, õrn pesu, helisignaali, alustamine / pesu lisamine / peatamine, Fine-tuning of drying aim, 24 h viitega lõpuaeg

Mugavus ja ohutus

- EasyClean-filter
- EcoSilence Drive: pika elueaga vaikne mootor
- AutoDry: elektrooniline niiskuse tuvastamine
- Juhtimine: SoftDial
- Suur LED-ekraan, millel kuvatakse järelejäänud aeg, kuni 24 h viitega lõpuaeg, programmi olek ja erifunktsioonid
- SensitiveDry: suur roostevabast terasest trummel, tekstiili kaitsev pehme disain
- AntiVibration-disain: stabiilsem ja vaiksem
- Lapselukk
- Helisignaali programmi lõppemisel
- valge
- Metallist luugi sulgemise konks
- Küljele avatav uks

Tehniline teave

- Saab paigaldada tööpinna alla
- Mõõtmed (K x L x S): 84.2 x 59.8 x 61.3 cm
- Mõõtmed (K x L): 84.2 x 59.8 cm
- Seadme sügavus: 61.3 cm
- Seadme sügavus avatud luugiga: 110.5 cm
- Loodussäästliku jahutusainega R290 soojuspumbatehnoloogia

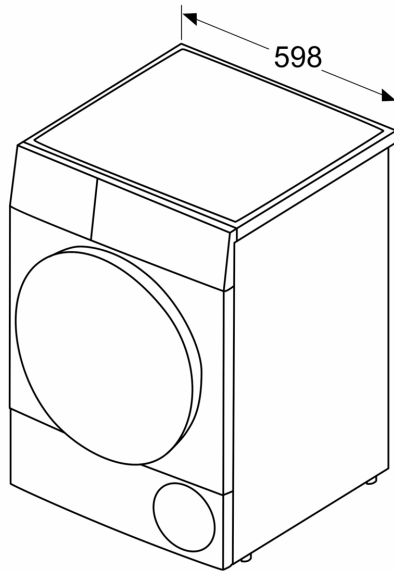
¹ Saadaval on energiaklassid vahemikus A+++ kuni D

² Energiatarve aastas (kWh), põhineb 160 kuivatustsüklil standardse puuvillaprogrammiga täis ja pooltäis masinaga ning madala energiatarbega režiimide energiatarbel

³ Standardse puuvillaprogrammi kestus täis masina korral

**Seeria 6, Soojuspumbaga
trummelkuivati, 8 kg
WTR87TW0SN**

Mõõdud (mm)



Mõõdud (mm)

