

**Seeria 4, Soojuspumbaga
trummelkuivati, 7 kg
WTH85VL7SN**



A++



Valikulised tarvikud

WMZ20600 :
 WTZ1110 Kondensatsioonivee tühjendamise komplekt
 WTZ11400 Kinnitusosa väljatõmmatava vahesahtliga
 WTZ20410 Kinnitusklambrid
 WTZPW20D :

**Energiatõhususklassi A++ kuivati eriti
tõhusaks kuivatamiseks.**

- **EasyClean with A++:** äärmiselt tõhus kuivatamine. Hõlpsalt puhastatav kondensaatori filter.
- **AutoDry:** kuivatab pesu automaatselt nii kuivaks kui soovid.
- **AntiVibration-disain – ülimalt stabiilne ja meeldivalt vaikne tänu spetsiaalsele vibratsioonikaitsele.**
- **LED-ekraan – võimaldab seadistada kuni 24-tunnise viitega algus- või lõpuaja.**
- **SensitiveDrying-süsteem: õrn kuivatamine ilma riideid kortsutamata.**

Tehnilised andmed

Sisesehitatud/eraldisesev:Eraldisesev
 Eemaldatav ülaosa: Ei
 Uksehing: Paremal
 Elektrijuhnte pikkus: 145.0 cm
 Kõrgus koos tööpinnaga: 0 mm
 Toote mõõdud:842 x 598 x 613 mm
 Netokaal: 48.1 kg
 Fluorineeritud kasvuhoonegaasid:Ei
 Jahutusaine tüüp: R290
 Hermeetiliselt suletud seade: Jah
 EAN-kood:4242005252381
 Võimsus: 625 W
 Vool: 10 A
 Pinge: 220-240 V
 Sageus: 50 Hz
 Maht: 7.0 kg
 Energiaklass: A++
 Puuvillase pesu tavaprogrammi energiatarbimine täis-koormuse -
 NEW (2010/30/EC): 1.68 kWh
 Puuvillase pesu tavaprogrammi kestus täiskoorumise juures: . 188 min
 Puuvillase pesu tavaprogrammi energiatarbimine osalise koormuse
 juures - NEW (2010/30/EC): 1.02 kWh
 Puuvillase pesu tavaprogrammi kestus osalise koormuse: 118 min
 Aastane kaalutud energiatarbimine - NEW (2010/30/EC): 212.0
 kWh/annum
 Programmi kaalutud kestus: 148 min
 Puuvillase pesu tavaprogrammi keskmine kondenseerimistõhusus
 täiskoorumise juures (%): 81 %
 Puuvillase pesu tavaprogrammi keskmine kondenseerimistõhusus
 osalise koormuse juures (%): 81 %
 Programmi kaalutud kondenseerimise tõhusus (%): 81 %



Seeria 4, Soojuspumbaga trummelkuivati, 7 kg WTH85VL7SN

⁵ Standardse puuvillaprogrammi kaalutud kondenseerimistõhusus täis ja pooltäis masinaga

Energiatõhususklassi A++ kuivati eriti tõhusaks kuivatamiseks.

Mootori võimsus ja energiatarve

- Energiatõhususklass¹: A++
- Energiatarve²: 212 kWh
- Mahutavus: 1–7 kg
- Programmi kestus³: 188 min
- Müratase: 65 dB(A) re 1 pW
- Kondenseerimistõhususe klass⁴: B
- Kondenseerimistõhusus⁵: 81%

Programmid

- Eriprogrammid: villaviimistlus, segamaterjalist esemed, käterätikud, sooja õhuga ajastatud programm, sooja õhuga ajaprogramm, spordirõivad, särgid/pluusid, õrnast materjalist esemed

Lisaprogrammid

- Juhtnupud: õrn pesu, vähem triikimist, programmi pikkus, 24 h viitega lõpuaeg

Mugavus ja ohutus

- Kondensaatori kaitsefilter
- AutoDry: elektrooniline niiskuse tuvastamine
- Täiselektroniline juhtnupp kõikidele programmidele
- LED-ekraanil kuvatakse järelejäänud aeg, kuni 24 h viitega lõpuaeg, programmi olek ja erifunktsioonid
- SensitiveDry: suur roostevabast terasest trummel, tekstiili kaitsev pehme disain
- AntiVibration-disain: stabiilsem ja vaiksem
- Indication for full condensation tank
- Clean filter indicator
- Lapselukk
- Kortsuvastane tsükkel programmi lõpus
- Helisignaali programmi lõppemisel
- valge
- Mugav lukustus
- Küljele avatav uks
- Metallist luugi sulgemise konks

Tehniline teave

- Saab paigaldada tööpinna alla
- Mõõtmed (K x L): 84.2 x 59.8 cm
- Seadme sügavus: 61.3 cm
- Seadme sügavus koos luugiga: 66.5 cm
- Seadme sügavus avatud luugiga: 110.5 cm
- Loodussäästliku jahutusainega R290 soojuspumbatehnoloogia

¹ Saadaval on energiatõhususklassid vahemikus A+++ kuni D

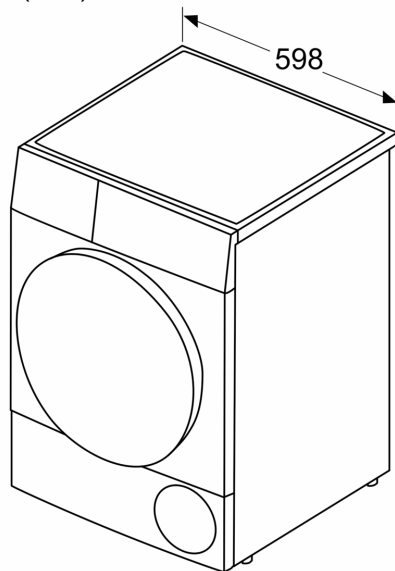
² Energiatarve aastas (kWh), põhineb 160 kuivatustsüklil standardse puuvillaprogrammiga täis ja pooltäis masinaga ning madala energiatarbega režiimide energiatarbel

³ Standardse puuvillaprogrammi kestus täis masina korral

⁴ Kondenseerimistõhususe skaalal A kuni G

**Seeria 4, Soojuspumbaga
trummelkuivati, 7 kg
WTH85VL7SN**

Mõõdud (mm)



Mõõdud (mm)

