

**Serie | 4, Soojuspumbaga
trummelkuivati, 8 kg
WTH852B8SN**



A++

**Kuivati eriti energiatõhusaks kuivatamiseks:
energiaklass A++.**

- **Energiasäästlikkuse klass A++:** äärmiselt tõhus kuivatus.
- **SensitiveDrying-süsteem:** kuivatab ühtlaselt ja õrnalt tänu trumli unikaalsele struktuurile.
- **Müratase:** 65 dB - eriti vaikne kuivatamine.
- Neile, kellel on tundlik nahk või allergia. ECARFI kvaliteedimärgis.
- **easyClean filter:** lihtsasti puhastatav kondensaatori filter.

Tehnilised andmed

Sisseehitatud/eraldiseisev :	Eraldiseisev
Eemaldatav ülaosa :	Ei
Uksehing :	paremal
Elektrijuhtme pikkus (cm) :	145,0
Kõrgus koos tööpinnaga (mm) :	842
Toote mõõdud (mm) :	842 x 598 x 599
Netokaal (kg) :	49,904
Fluorineeritud kasvuhoonegaasid :	Jah
Jahutusaine tüüp :	R134a
Hermeetiliselt suletud seade :	Jah
Quantity of fluorinated gases (kg) :	0,330
The quantity expressed in CO2 equivalent (t) :	0,472
EAN-kood :	4242005053230
Ühenduse nimivõimsus (W) :	600
Vool (A) :	10
Pinge (V) :	220-240
Sagedus (Hz) :	50
Kinnitussertifikaadid :	CE, VDE
Kodumajapidamises kasutatava trummelkuivati nimimahutavus puuvillase pesu tavaprogrammi puhul - (2010/30/EC) :	8,0
Puuvillase pesu tavaprogrammi :	Cotton cupboard dry
Energiaklass :	A++
Puuvillase pesu tavaprogrammi energiatarbimine täis-koormuse - NEW (2010/30/EC) :	1,90
Puuvillase pesu tavaprogrammi kestus täis-koormuse juures (min) :	203
Puuvillase pesu tavaprogrammi energiatarbimine osalise koormuse juures - NEW (2010/30/EC) (kWh) :	1,12
Puuvillase pesu tavaprogrammi kestus osalise koormuse (min) :	122
Aastane kaalutud energiatarbimine - NEW (2010/30/EC) (kWh) :	236,0
Programmi kaalutud kestus (min) :	157
Puuvillase pesu tavaprogrammi keskmine kondenseerimistõhusus täis-koormuse juures (%) :	87
Puuvillase pesu tavaprogrammi keskmine kondenseerimistõhusus osalise koormuse juures (%) :	88
Programmi kaalutud kondenseerumise tõhusus (%) :	88



Valikulised tarvikud

- WMZ20600 :
WTZ1110 : Kondensatsioonivee tühjendamise komplekt
WTZ11400 : Kinnitusosa väljatõmmatava vahesahtliga
WTZ20410 : Kinnitusklambrid



Serie | 4, Soojuspumbaga trummelkuivati, 8 kg WTH852B8SN

Kuivati eriti energiatõhusaks kuivatamiseks: energiaklass A++.

Energiatarve ja jõudlus

- Mahutavus: 8 kg
- Energiatõhususklass A++ (energiatõhususklasside vahemik alates A+++ kuni D)
- Energiatarve aastas 236 kWh, arvestades 160 kuivatustsüklit standardse puuvillaprogrammiga täis- ja osalise koormusega kuivatades, ning kasutades väikese võimsusega programme. Tegelik energiatarve sõltub seadme kasutamisest.

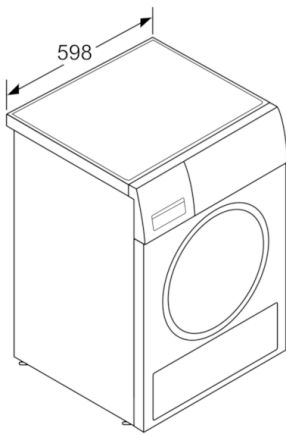
Programmid ja erifunktsioonid

- AutoDry, elektrooniline niiskuse tuvastamine
- Eriprogrammid: villaviimistlus, segamaterjalist esemed, käterätikud, külma õhuga ajaprogramm, sooja õhuga ajaprogramm, spordirõivad, särgid/pluusid, segamaterjalid
- Programmi lõpus kortsumist vähendav tsükkel 120 min

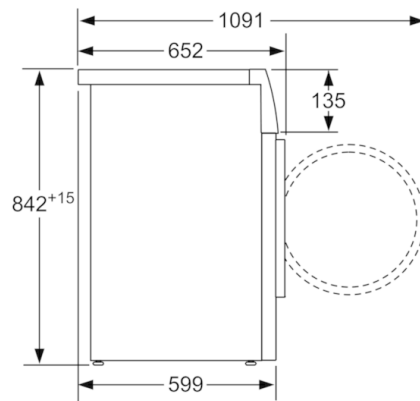
Disain ja mugavus

- Kondensaatori kaitsefilter
- LED-ekraanil kuvatakse järelejäänud aeg ja 24 h viivitusega lõpuaeg, programmi olek ning erifunktsioonid.
- Juhtnupud: start/paus, õrnpesu, vähem triikimist, programmi pikkus, 24 h viitajaga käivitus
- SensitiveDry-concept: suur roostevabast terasest trummel, tekstiili kaitsev pehme disain
- AntiVibration disain: stabiilsem ja vaiksem

**Serie | 4, Soojuspumbaga trummelkuivati, 8
kg
WTH852B8SN**



Mõõdud (mm)



Mõõdud (mm)