

**Seeria 4, Tööpinna alla paigaldatav nõudepesumasin, 45 cm, Sõrmejäljevaba harjatud teras SPU4EMI28S**



SGZ0BI02 :  
 SGZ1010 sissevõtu- ja väljalaskevooliku pikendus  
 SMZ1051EU :  
 SMZ5000 :  
 SMZ5300 GlassSecure-alus  
 SPZ5100 :

**Nutikas kaugjuhtimisega nõudepesumasin, mis tagab paremad kuivatustulemused.**

- **EfficientDry** – tõhusam kuivatamine tänu automaatselt avanevale uksele.
- **Silence Plus** – eriti vaikne 44 dB müratasemega nõudepesumasin.
- **Home Connect** – nutikad koduseadmed muudavad igapäevaelu lihtsamaks.
- **Lemmikfunktsioon** – isikupärastatud funktsiooni valimine vaid ühe puudutusega.
- **7-osaline ekraan** – näitab programmi lõpuni jäänud aega ja muud teavet, nagu täitmise olek.

Energiaklass: ..... D  
 Energiatarbimine 100 tsükli kohta programmiga „Eco“: ..... 67 kWh  
 Nõudekomplektide maksimaalne arv: ..... 10  
 Veetarbimine liitrites tsükli kohta programmiga „eco“: ..... 9.5 L  
 Programmi kestus: ..... 3:30 h  
 Õhus leviva müra tase: ..... 44 dB(A) re 1pW  
 Õhus leviva müra taseme klass: ..... B  
 Sisesehitatud/eraldiseisev: ..... Täisintegreeritav  
 Kõrgus koos tööpinna: ..... 0 mm  
 Toote mõõdud (laius x kõrgus): ..... 815 x 448 x 573 mm  
 Paigaldamiseks nõutav niši suurus (k x l x s): .... 815-875 x 450 x 550 mm  
 Sügavus avatud uksega (90°): ..... 1155 mm  
 Reguleeritavad jalad: ..... Jah - kõik eest  
 Jalgade max kohandatavus: ..... 60 mm  
 Kohandatav alusplaat: ..... Nii horisontaalne kui ka vertikaalne  
 Netokaal: ..... 30.6 kg  
 Brutokaal: ..... 32.5 kg  
 Võimsus: ..... 2400 W  
 Vool: ..... 10 A  
 Pinge: ..... 220-240 V  
 Sagedus: ..... 50; 60 Hz  
 Elektrijuhtme pikkus: ..... 175.0 cm  
 Pistiku tüüp: ..... Schuko-/Gardy-pistik, maand-ga  
 Sisselaskevooliku pikkus: ..... 165 cm  
 Väljundvooliku pikkus: ..... 205 cm  
 EAN-kood: ..... 4242005229468  
 Paigaldamise tüüp: ..... Tööpinna alla integreeritav



## Seeria 4, Tööpinna alla paigaldatav nõudepesumasin, 45 cm, Sõrmejäljevaba harjatud teras SPU4EMI28S

**Nutikas kaugjuhtimisega nõudepesumasin, mis tagab paremad kuivatustulemused.**

### Jõudlus ja mahutavus

- Müratase (vaikne programm): 41 dB(A) re 1 pW
- Energiatõhususklass<sup>1</sup>: D
- Energia<sup>2</sup>/veetarve<sup>3</sup>: 67 kWh / 9.5 l
- Mahutavus: 10 nõudekomplekti
- Müratase: 44 dB(A) re 1 pW

### Programmid ja erifunktsioonid

- 6 programmi: ökonoomne, automaatne, intensiivpesu, kiirpesu, vaikne pesu, eelloputus
- 4 erivalikut: kaugjuhtimine, EfficientDry, IntensiveZone, VarioSpeed Plus
- Wi-Fi
- Lemmikprogramm
- Seadmehoolduse programm
- Vaikus nõudmisel (rakenduse kaudu)
- Elektrooniline viitega käivitus: 1–24 h

### Disain ja mugavus

- roostevaba teras, Replasa-X3
- VarioFlex basket system
- Cutlery drawer 1.0 Flex
- Sujuvalt liikuv alumine korv ja kolmas täitmistasand
- Korvitõkesti, mis takistab alumise korvi siinidelt mahajooksmist
- Reguleeritava kõrgusega ülemine Rackmatic-korv (3 astet)
- Doseerimisabi DosageAssist
- Automaatne pesuvahendi tüübi tuvastus
- Roostevabast terasest sisemus

### Tehnoloogia

- AquaSensor
- EcoSilence Drive
- DuoPower-pihustilabad ülemises korvis
- Klaasikaitsesüsteem
- Isepuhastuv kolmeastmeline filtrisüsteem lainelise mikrofiltriga

### Ohutus

- Elektrooniline lõpuni jäänud aja näit (min)
- AquaStop
- Lapselukk
- Lisavarustus: aurukaitseplaat

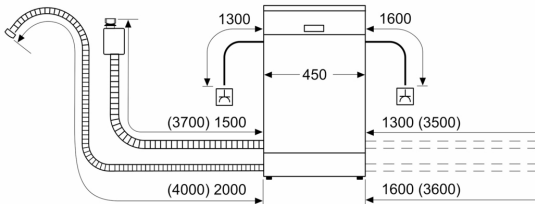
<sup>1</sup> Saadaval on energiatõhususklassid A kuni G

<sup>2</sup> Energiatarve (kWh) 100 tsükli kohta (programmiga Eco 50)

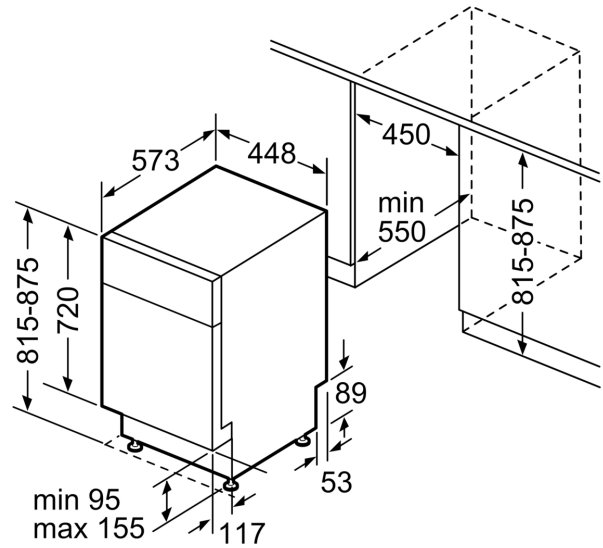
<sup>3</sup> Veetarve (l) tsükli kohta (programmiga Eco 50)

**Seeria 4, Tööpinna alla paigaldatav  
nõudepesumasin, 45 cm,  
Sõrmejäljevaba harjatud teras  
SPU4EMI28S**

mõõdud (mm)



☆ pistikupesaja  
( ) väärtused koos pikendusega



mõõdud (mm)