

## Seeria 2, Tööpinna alla paigaldatav nõudepesumasin, 45 cm, valge SPU2IKW02S



SGZ0BI02 :  
 SGZ1010 sissevõtu- ja väljalaskevooliku pikendus  
 SGZ3003 Hõbedane poleerimiskassett  
 SMZ1051EU :  
 SMZ5000 :  
 SMZ5300 GlassSecure-alus

## Home Connecti rakenduse kaudu juhitud nutikas müravähendusfunktsiooniga nõudepesumasin.

- **ExtraDry** – täiendava kuivatamise funktsioon.
- **Reguleeritava kõrgusega ülemine korv** – rohkem ruumi kõrgetele nõudele.
- **Home Connect** – nutikad koduseadmed muudavad igapäevaelu lihtsamaks.
- **Lemmikfunktsioon** – isikupärastatud funktsiooni valimine vaid ühe puudutusega.
- **AquaStop** – Boschi garantii veekahjustuste korral kogu seadme eluea vältel.\*

Energiaklass: .....F  
 Energiatarbimine 100 tsükli kohta programmiga „Eco“: ..... 78 kWh  
 Nõudekomplektide maksimaalne arv: .....9  
 Veetarbimine liitrites tsükli kohta programmiga „eco“: .....9.5 L  
 Programmi kestus: ..... 3:35 h  
 Õhus leviva müra tase: ..... 50 dB(A) re 1pW  
 Õhus leviva müra taseme klass: .....C  
 Sisseehitatud/eraldiseisev: ..... Täisintegreeritav  
 Kõrgus koos tööpinna: ..... 0 mm  
 Toote mõõdud (laius x kõrgus): ..... 815 x 448 x 573 mm  
 Paigaldamiseks nõutav niši suurus (k x l x s): .... 815-875 x 450 x 550 mm  
 Sügavus avatud uksega (90°): ..... 1155 mm  
 Reguleeritavad jalad: ..... Jah - kõik eest  
 Jalgade max kohandatavus: .....60 mm  
 Kohandatav alusplaat: .....Nii horisontaalne kui ka vertikaalne  
 Netokaal: .....41.7 kg  
 Brutokaal: .....43.5 kg  
 Võimsus: ..... 2400 W  
 Vool: ..... 10 A  
 Pinge: .....220-240 V  
 Sageus: ..... 50; 60 Hz  
 Elektri juhtme pikkus: .....175.0 cm  
 Pistiku tüüp: .....Schuko-/Gardy-pistik, maand-ga  
 Sisselaskevooliku pikkus: ..... 165 cm  
 Väljundvooliku pikkus: .....205 cm  
 EAN-kood: .....4242005229420  
 Paigaldamise tüüp: .....Tööpinna alla integreeritav



## Seeria 2, Tööpinna alla paigaldatav nõudepesumasin, 45 cm, valge SPU2IKW02S

### Home Connecti rakenduse kaudu juhitud nutikas müravähendusfunktsiooniga nõudepesumasin.

#### Jõudlus ja mahutavus

- Energiatõhususklass<sup>1</sup>: F
- Energia-<sup>2</sup>/veetarve<sup>3</sup>: 78 kWh / 9.5 l
- Mahutavus: 9 nõudekomplekti
- Müratase: 50 dB(A) re 1 pW

#### Programmid ja erifunktsioonid

- 6 programmi: ökonoomne, automaatne, intensiivpesu, kiirpesu, klaasid, eelloputus
- 3 erivalikut: kaugjuhtimine, lisakuivatus, SpoD VarioSpeed
- Wi-Fi
- Lemmikprogramm
- Seadmehoolduse programm
- Vaikus nõudmisel (rakenduse kaudu)

#### Disain ja mugavus

- Tavalised korvid
- Reguleeritav söögiriistade korv alumises korvis
- Sujuvalt liikuv alumine korv
- Korvitõkesti, mis takistab alumise korvi siinidelt mahajooksmist
- Ülemise korvi kõrgus reguleeritav
- Doseerimisabi DosageAssist
- Automaatne pesuvahendi tüübi tuvastus
- Roostevabast terasest sisemus

#### Tehnoloogia

- AquaSensor
- EcoSilence Drive
- DuoPower-pihustilabad ülemises korvis
- Klaasikaitsesüsteem
- Isepuhastuv kolmeastmeline filtrisüsteem lainelise mikrofiltriga
- AquaStop

#### Ohutus

- Lisavarustus: aurukaitseplaat

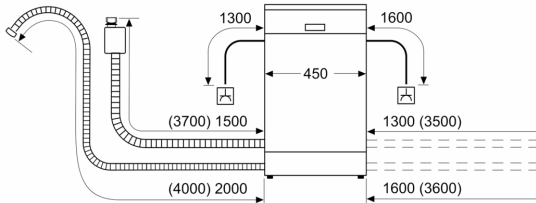
<sup>1</sup> Saadaval on energiatõhususklassid A kuni G

<sup>2</sup> Energiatarve (kWh) 100 tsükli kohta (programmiga Eco 50)

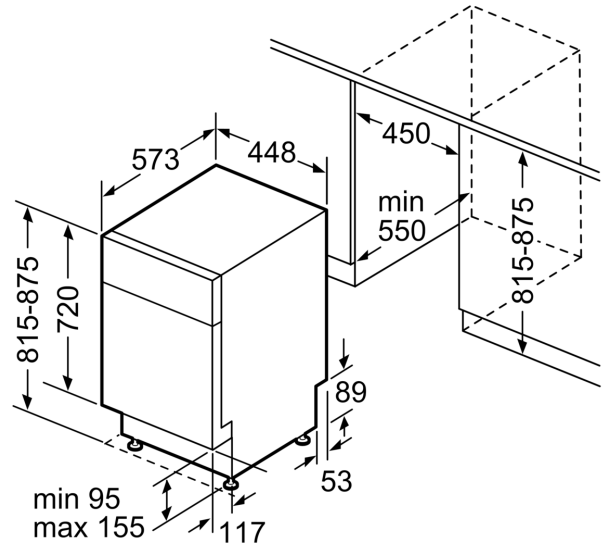
<sup>3</sup> Veetarve (l) tsükli kohta (programmiga Eco 50)

**Seeria 2, Tööpinna alla paigaldatav  
nõudepesumasin, 45 cm, valge  
SPU2IKW02S**

mõõdud (mm)



⌘ pistikupes  
( ) väärtused koos pikendusega



mõõdud (mm)