

**Serie | 6, Täielikult integreeritav nõudepesumasin, 45 cm SPE45IX01E**



**A<sup>+</sup>**



**Valikulised tarvikud**

SGZ1010 : sissevõtu- ja väljalaskevooliku pikendus  
 SGZ3003 : Hõbedane poleerimiskasset  
 SMZ5000 :  
 SMZ5001 : Imikuhoolduse komplekt  
 SMZ5005 : Paigalduskomplekt, roostevaba teras  
 SMZ5300 : GlassSecure-alus

**Õrn ka kõrvadele. Meie SilencePlus koos Silence programmiga. 9 nõudekomplekti.**

- **ExtraDry:** eriti põhjalik kuivatusfunktsioon raskesti kuivatavatele esemetele.
- **Silence Program ja Silence Plus:** 48 dB juures äärmiselt vaikne ja Silence programmiga veel enam.
- **VarioFlex korvid:** veelgi paindlikumad korvid jätavad teie nõudele rohkem ruumi.
- **7-osaline ekraan:** kuvatakse programmi lõpuni jäänud aeg ja tavateave nagu uuesti täitmise olek.
- **AquaStop:** 100% kasutusea garantii veekahjustuste vastu.

**Tehnilised andmed**

Veekulu (l) :	8,5
Sisseehitatud/eraldiseisev :	Sisseehitatud
Kõrgus koos tööpinnaga (mm) :	0
Paigaldamiseks nõutav niši suurus (k x l x s) :	815-875 x 450 x 550
Sügavus avatud uksega (90°) (mm) :	1150
Reguleeritavad jalad :	Jah – ainult ees
Jalgade max kohandatavus (mm) :	60
Netokaal (kg) :	30,167
Brutokaal (kg) :	32,0
Ühenduse nimivõimsus (W) :	2400
Vool (A) :	10
Pinge (V) :	220-240
Sagedus (Hz) :	50; 60
Elektrijuhtme pikkus (cm) :	175
Pistiku tüüp :	Schuko-/Gardy-pistik, maand-ga
Sisselaskevooliku pikkus (cm) :	165
Väljundvooliku pikkus (cm) :	205
EAN-kood :	4242005070725
Kohasätete arv :	9
Energiaklass :	A+
Kaalutud aastane energiatarbimine (kWh/annum) (2010/30/EC) :	220,00
Energiatarve (kWh) :	0,78
Võimsustarve ooteseisundis (W) - NEW (2010/30/EC) :	0,10
Võimsustarve väljalülitatud seisundis (W) - NEW (2010/30/EC) :	0,10
Kaalutud aastane veetarbimine (l/annum) (2010/30/EC) :	2380
Kuivatamisjõudlus :	A
Lähteprogramm :	Eco
Viiteprogrammi tsükli kogukestus (min) :	195
Müratase (dB) :	48
Paigaldamise tüpoloogia :	Täielikult integreeritud



4 242005 070725

## **Serie | 6, Täielikult integreeritav nõudepesumasin, 45 cm SPE45IX01E**

### **Õrn ka kõrvadele. Meie SilencePlus koos Silence programmiga. 9 nõudekomplekti.**

---

#### **Energiatarve ja jõudlus**

- Energiatõhususklass A+ (energiatõhususklasside vahemik alates A+++ kuni D)
- Programmi Ökonoomne 50°C veekulu aastas: 2380 liitrit (280 standardset pesutsüklit). Tegelik veekulu põhineb seadme kasutamisel.
- Mahutavus: 9 nõudekomplekti
- Müratase: 48 DB(A) re 1 pW
- Müratase (vaikne programm): 45(A) re 1 pW

#### **Programmid ja erifunktsioonid**

- 5 programmi: intensiivpesu 70 GC, automaatprogramm 45-65 GC, ökonoomne 50 GC, vaikne programm 50 GC, 1 tunni programm 65 GC
- 3 erivalikut: VarioSpeed Plus, HygienePlus, ExtraDry
- Machine Care: kõrvaldab lubja ja rasva sadestused torust

#### **Disain ja mugavus**

- VarioFlex korvsüsteem
- Doseerimise abivahend DosageAssist
- Rackmatic reguleeritava kõrgusega ülemine korv (3 astet)
- 
- Automaatne pesuvahendi tüübi tuvastus
- Helisignaali programmi lõppemisel
- Elektrooniline viitajaga käivitus: 1-24 h
- InfoLight

#### **Tehnoloogia**

- DuoPower-pihustilabad ülemises korvis
- Sensorid: Aqua-Sensor, Load-Sensor
- Soojusvaheti
- Veepehmenduselektronika
- Elektrooniline soola lisamise näit
- Elektrooniline loputusvahendi lisamise näit
- Isepuhastuv kolmeastmeline filtrisüsteem lainelise mikrofiltriga
- Roostevabast terasest sisemus

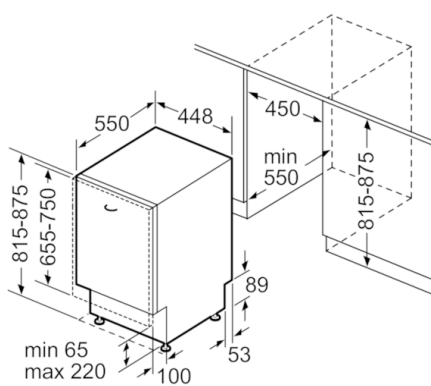
#### **Turvalisus**

- aquaStop

#### **Paigaldus**

- VarioHinge - uks
- Eestpoolt reguleeritav tagumine tugijalg

**Serie | 6, Täielikult integreeritav  
nõudepesumasin, 45 cm  
SPE45IX01E**



Mõõdud (mm)