

## Seeria 6, Täielikult integreeritav nõudepesumasin, 60 cm SMV6ZCX55E



## PerfectDry-funktsiooni ja intensiivpuhastustsooniga nõudepesumasinad tagavad parimad kuivatustulemused ning säravpuhtad nõud.

- **MaxFlex-korvid** – nõudepesumasina paindlik ja stabiilne täitmine ning mugav liugsüsteem.
- **Home Connect** – nutikad koduseadmed muudavad igapäevaelu lihtsamaks.
- **Extra Clean Zone** – ülemises korvis olevaid nõusid puhastatakse eriti põhjalikult.
- **Lemmikfunktsioon** – isikupärastatud funktsiooni valimine vaid ühe puudutusega.
- **AquaStop** – Boschi garantii veekahjustuste korral kogu seadme eluea vältel.\*

SGZ0BI01	Paigalduskomplekt, roostevaba teras
SGZ0IC00 :	
SGZ1010	sissevõtu- ja väljalaskevooliku pikendus
SGZ8BI00 :	
SMZ1051EU :	
SMZ2056	Roostevaba terasest ukse kate
SMZ5003 :	
SMZ5035 :	
SMZ5100	Vario-söögiiristade korv
SMZ5300	GlassSecure-alus

Energiaklass:	..... C
Energiatarbimine 100 tsükli kohta programmiga „Eco“:	..... 75 kWh
Nõudekomplektide maksimaalne arv:	..... 14
Veetarbimine liitrites tsükli kohta programmiga „eco“:	..... 9.5 L
Programmi kestus:	..... 3:55 h
Õhus leviva müra tase:	..... 41 dB(A) re 1pW
Õhus leviva müra taseme klass:	..... B
Sisesehitatud/eraldiseisev:	..... Täisintegreeritav
Kõrgus koos tööpinna:	..... 0 mm
Toote mõõdud (laius x kõrgus):	..... 815 x 598 x 550 mm
Paigaldamiseks nõutav niši suurus (k x l x s):	..... 815-875 x 600 x 550 mm
Sügavus avatud uksega (90°):	..... 1150 mm
Reguleeritavad jalad:	..... Jah - kõik eest
Jalgade max kohandatavus:	..... 60 mm
Kohandatav alusplaat:	..... Nii horisontaalne kui ka vertikaalne
Netokaal:	..... 50.6 kg
Brutokaal:	..... 52.5 kg
Võimsus:	..... 2400 W
Vool:	..... 10 A
Pinge:	..... 220-240 V
Sagedus:	..... 50; 60 Hz
Elektrijuhtme pikkus:	..... 175.0 cm
Pistiku tüüp:	..... Schuko-/Gardy-pistik, maand-ga
Sisselaskevooliku pikkus:	..... 165 cm
Väljundvooliku pikkus:	..... 190 cm
EAN-kood:	..... 4242005213672
Paigaldamise tüüp:	..... Täisintegreeritav



## Seeria 6, Täielikult integreeritav nõudepesumasin, 60 cm SMV6ZCX55E

<sup>3</sup> Veetarve (l) tsükli kohta (programmiga Eco 50)

### PerfectDry-funktsiooni ja intensiivpuhastustsooniga nõudepesumasinad tagavad parimad kuivatustulemused ning säravpuhtad nõud.

#### Jõudlus ja mahutavus

- Müratase (vaikne programm): 39 dB(A) re 1 pW
- Energiatõhususklass<sup>1</sup>: C
- Energia-<sup>2</sup>/veetarve<sup>3</sup>: 75 kWh / 9.5 l
- Mahutavus: 14 nõudekomplekti
- Müratase: 41 dB(A) re 1 pW

#### Programmid ja erifunktsioonid

- 8 programmi: ökonoomne 50, automaatne 45-65, intensiivpesu 70, kiirprogramm 60, Express 45° 45, klaasid 40, vaikne 50, Lemmikprogramm
- 4 erivalikut: kaugjuhtimine, lisakuivatus, IntensiveZone, VarioSpeed Plus
- Lemmikprogramm
- Extra Clean Zone
- Seadmehoolduse programm
- Vaikus nõudmisel (rakenduse kaudu)
- Elektrooniline viitega käivitus: 1–24 h
- Wi-Fi

#### Disain ja mugavus

- MaxFlex-korvid
- VarioDrawer
- TimeLight
- EmotionLight, valge
- Ülemises korvis värvilised libisemisvastased ribad
- EasySlide-süsteemiga ülemine korv
- Sujuvalt liikuv alumine korv ja kolmas täitmistasand
- Korvitõkesti, mis takistab alumise korvi siinidelt mahajooksmist
- Reguleeritava kõrgusega ülemine Rackmatic-korv (3 astet)
- Doseerimisabi DosageAssist
- Automaatne pesuvahendi tüübi tuvastus
- Roostevabast terasest sisemus
- Zeolith®-kuivatus
- AquaSensor
- EcoSilence Drive
- Klaasikaitesüsteem
- Isepuhastuv kolmeastmeline filtrisüsteem lainelise mikrofiltriga

#### Ohutus

- AquaStop
- Programmi lõpuni jäänud aja näit (min)
- Lisavarustus: aurukaitseplaat

#### Tehnoloogia

<sup>1</sup> Saadaval on energiatõhususklassid A kuni G

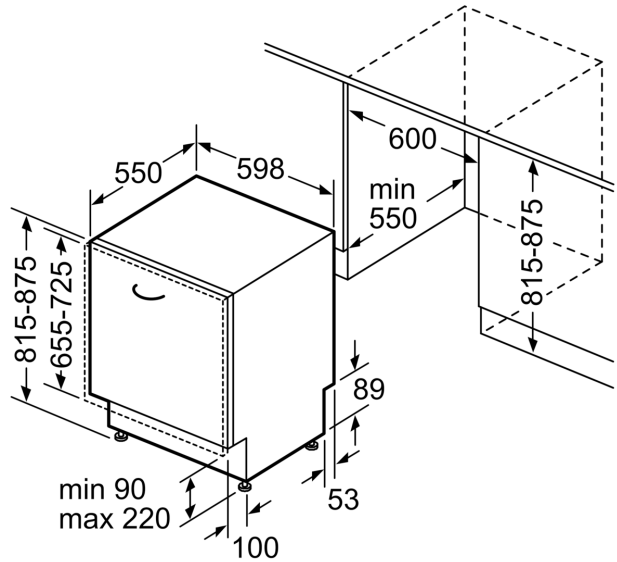
<sup>2</sup> Energiatarve (kWh) 100 tsükli kohta (programmiga Eco 50)

**Seeria 6, Täielikult integreeritav  
nõudepesumasin, 60 cm  
SMV6ZCX55E**

mõõdud (mm)



⌘ pistikupesa  
( ) väärtused koos pikendusega



mõõdud (mm)