

## Seeria 6, Täielikult integreeritav nõudepesumasin, 60 cm SMD6ZDX49E



## PerfectDry-tehnoloogiaga energiasäästlikud nõudepesumasinad tagavad parimad kuivatustulemused ja pakuvad lisaruumi kõigile raskesti paigutatavatele köögitarvikutele.

- **PerfectDry:** ideaalselt kuivatatud nõud madala energiakuluga; kuivatab isegi raskesti kuivatatavad esemed.
- **MaxFlex-korvid** – nõudepesumasina paindlik ja stabiilne täitmine ning mugav liigsüsteem.
- **Extra Space kolmas korv** – täiendav nügade-kahvlite korv pakub nõude paigutamiseks rohkem võimalusi.
- **Silence Plus** – eriti vaikne 42 dB nõudepesumasin.
- **Home Connect** – nutikad koduseadmed muudavad igapäevaelu lihtsamaks.

SGZ0BI01	Paigalduskomplekt, roostevaba teras
SGZ1010	sissevõtu- ja väljalaskevooliku pikendus
SGZ8BI00 :	
SMZ1051EU :	
SMZ2056	Roostevaba terasest ukse kate
SMZ5003 :	
SMZ5035 :	
SMZ5300	GlassSecure-alus

Energiaklass:	..... C
Energiatarbimine 100 tsükli kohta programmiga „Eco“:	..... 74 kWh
Nõudekomplektide maksimaalne arv:	..... 13
Veetarbimine liitrites tsükli kohta programmiga „eco“:	..... 9.5 L
Programmi kestus:	..... 3:55 h
Õhus leviva müra tase:	..... 42 dB(A) re 1pW
Õhus leviva müra taseme klass:	..... B
Sisesehitatud/eraldiseisev:	..... Täisintegreeritav
Kõrgus koos tööpinna:	..... 0 mm
Toote mõõdud (laius x kõrgus):	..... 815 x 598 x 550 mm
Paigaldamiseks nõutav niši suurus (k x l x s):	..... 815-875 x 600 x 550 mm
Sügavus avatud uksega (90°):	..... 1150 mm
Reguleeritavad jalad:	..... Jah - kõik eest
Jalgade max kohandatavus:	..... 60 mm
Kohandatav alusplaat:	..... Nii horisontaalne kui ka vertikaalne
Netokaal:	..... 47.1 kg
Brutokaal:	..... 49.0 kg
Võimsus:	..... 2400 W
Vool:	..... 10 A
Pinge:	..... 220-240 V
Sagedus:	..... 50; 60 Hz
Elektrijuhtme pikkus:	..... 175.0 cm
Pistiku tüüp:	..... Schuko-/Gardy-pistik, maand-ga
Sisselaskevooliku pikkus:	..... 165 cm
Väljundvooliku pikkus:	..... 190 cm
EAN-kood:	..... 4242005285891
Paigaldamise tüüp:	..... Täisintegreeritav



## Seeria 6, Täielikult integreeritav nõudepesumasin, 60 cm SMD6ZDX49E

**PerfectDry-tehnoloogiaga energiasäästlikud nõudepesumasinad tagavad parimad kuivatustulemused ja pakuvad lisaruumi kõigile raskesti paigutatavatele köögitarvikutele.**

### Programmid ja erifunktsioonid

- 8 programmi: ökonoomne 50, automaatne 45-65, intensiivpesu 70, kiirprogramm 60, Express 45° 45, klaasid 40, vaikne 50, Lemmikprogramm
- Lemmikprogramm
- 4 erivalikut: kaugjuhtimine, lisakuivatus, IntensiveZone, VarioSpeed Plus
- Seadmehoolduse programm
- Vaikus nõudmisel (rakenduse kaudu)

### Disain ja mugavus

- Zeolith®-kuivatus
- AquaSensor
- Doseerimisabi DosageAssist
- EcoSilence Drive
- Automaatne pesuvahendi tüübi tuvastus
- Isepuhastuv kolmeastmeline filtrisüsteem lainelise mikrofiltriga

### Tehnoloogia

- Wi-Fi
- MaxFlex-korvid
- Extra Clean Zone
- 3. korv
- Rackmatic-süsteem
- EasySlide-süsteemiga ülemine korv
- Sujuvalt liikuv alumine korv
- Korvitõkesti, mis takistab alumise korvi siinidelt mahajooksmist
- Eemaldatav söögiriistakorv alumises korvis
- EmotionLight, valge
- Ülaosas vajutatavad nupud
- Selge tekstiga juhtpaneel (inglise keeles)
- TimeLight
- Programmi lõpuni jäänud aja näit (min)
- Elektrooniline viitega käivitus: 1–24 h
- OpenAssist

### Ohutus

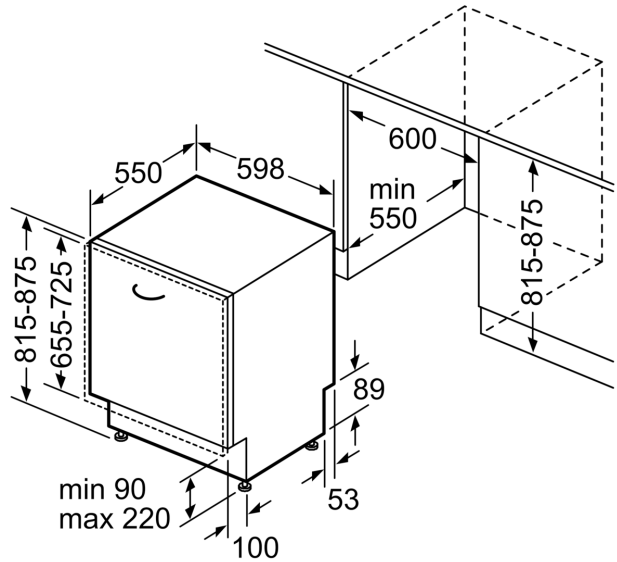
- AquaStop
- Lapsekindel ukسلukk (avamiseks topeltvajutus)
- Klaasikaitesüsteem
- Lisavarustus: aurukaitseplaat

**Seeria 6, Täielikult integreeritav  
nõudepesumasin, 60 cm  
SMD6ZDX49E**

mõõdud (mm)



⌘ pistikupespa  
( ) väärtused koos pikendusega



mõõdud (mm)