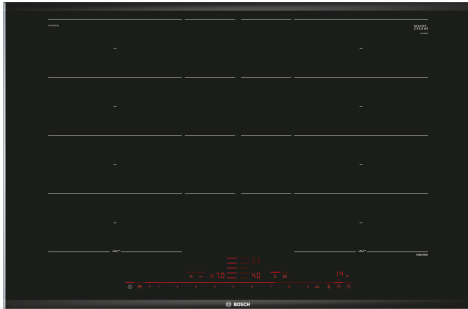


## Seeria 8, Induktsioonpliidiplaat, 80 cm, Must, terasraamiga pliidiplaat PXY875DE3E



### Valikulised tarvikud

HEZ32WA00 :, HEZ390011 :, HEZ390012 :, HEZ390090 Vokkpann induktsioonpliidile, HEZ390210 Pann, läbimõõt 15 cm, HEZ390220 Pann, läbimõõt 19 cm, HEZ390230 Pann, läbimõõt 21 cm, HEZ390250 Pann, läbimõõt 28 cm, HEZ39050 :, HEZ390512 :, HEZ390522 Küpsetusplaat, HEZ394301 Ühendusliist, HEZ9ES100 :, HEZ9FE280 :, HEZ9FF010 :, HEZ9FF030 :, HEZ9FF040 :, HEZ9SE040 :, HEZ9SE060 :, HEZ9TY010 :, HZ390011 Induktsioonröster

## PerfectCook- ja PerfectFry-funktsiooniga induktsioonpliidiplaat aitab saavutada tänu temperatuuri automaatsele reguleerimisele suurepärase tulemuse.

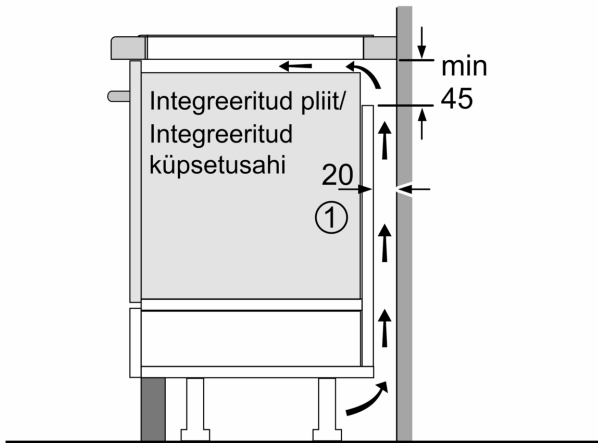
- **DirectSelect Premium:** lihtne, kiire pliidiplaat, võimsuse ja lisafunktsioonide valimine.
- **Laiendatud FlexInduction:** maksimaalne pliidiruum suurtele nõudele.
- **PerfectCook:** hoiab täpse temperatuurikontrolli abil ära üleküpsetamise ja -keetmise.
- **Move Mode:** jagab pliidi erineva võimsusega aladeks - keetmiseks, küpsetamiseks ja hautamiseks.
- **Automaatselt liikuvad sätted:** pliidiplaadi sätted liiguvad automaatselt toidupotiga kaasa.

### Tehnilised andmed

Tüüp: .....	Keeduväli
Sisesehitatud/eraldiseisev: .....	Täisintegreeritav
Kuumutamiskiirus: .....	Elekter
Üheaegselt kasutatavate asendite koguarv: .....	4
Paigaldamiseks nõutav niši suurus (k x l x s): 51 x 750-780 x 490-500 mm	
Laius: .....	816 mm
Toote mõõdud: .....	51 x 816 x 527 mm
Pakitud toote mõõdud (k x l x s): .....	126 x 953 x 603 mm
Netokaal: .....	15.0 kg
Brutokaal: .....	18.7 kg
Jääkkuumuse näidik: .....	Eraldi
Juhtpaneeli asukoht: .....	Esikülje juhtpaneel
Pinna põhimaterjal: .....	Klaaskeraamika
Pinna värv: .....	Must, alu, harjatud
Elektrijuhtme pikkus: .....	110.0 cm
EAN-kood: .....	4242002939216
Pinge: .....	220-240 V
Sagedus: .....	50; 60 Hz

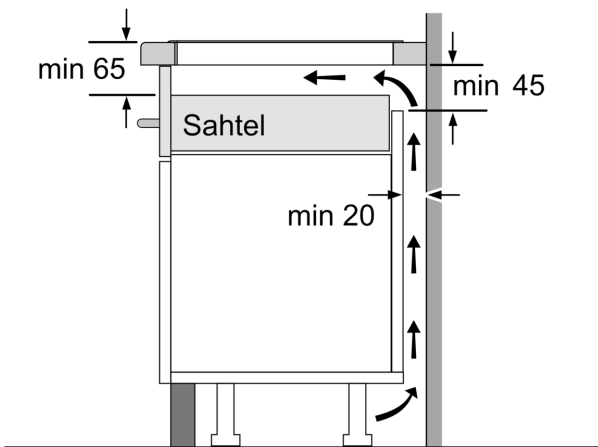


**Seeria 8, Induktsioonpliidiplaat, 80 cm, Must, terasraamiga pliidiplaat PXY875DE3E**

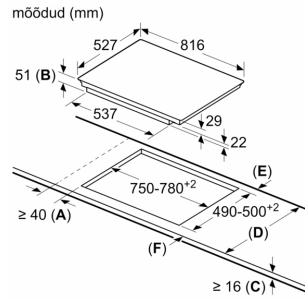


①  
Tuulutuspilu tuleb ette näha

Mõõtmed mm



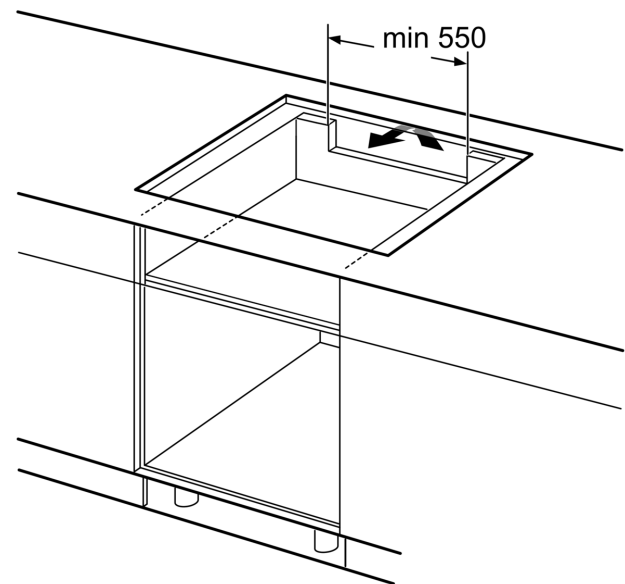
Mõõdud mm



- A: Minimaalne kaugus pliidiplaadi väljalõikest seinani.
- B: Süvise sügavus.
- C: Tööpinna ja ahju esiosa pinna vaheline kaugus peab olema 30 mm. Vt ahju ruuminõuded.

Tööpind, millesse pliidiplaat paigaldatakse, peab taluma umbes 60 kg raskust; vajaduse korral tuleb kasutada sobivaid alusraame.

D	E	F
585-600	50	≥ 35
> 600	≥ 50	≥ 50



Mõõdud mm