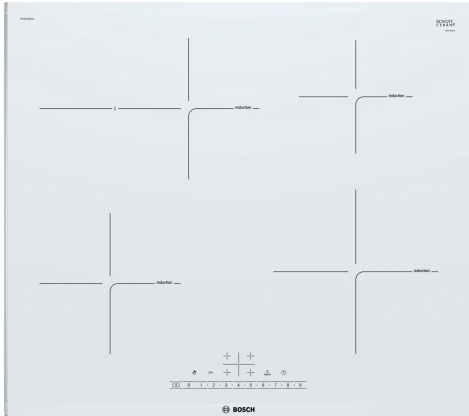


Seeria 6, Induktsioonpliidiplaat, 60 cm, Valge, terasraamiga pliidiplaat PIF672FB1E



HEZ9ES100 Espresso maker 4 cups
 HEZ9FE280 :
 HEZ9SE030 :
 HEZ9SE040 :
 HEZ9SE060 :
 HEZ390090 Vokkpann induktsioonpliidile
 HEZ394301 Ühendusliist

Induktsioonpliidiplaat, mis tagab lihtsa, turvalise ja puhta toiduvalmistamise väikese energiakuluga.

- **DirectSelect:** kiire ja lihtne pliidiplaat, selle võimsuse ning lisafunktsioonide valimine.
- **Röstimisala – täiendav keeduala suuremate nõude, näiteks röstimispanni jaoks.**
- **ComfortProfile:** elegantne, kutsuv disain koos kaldus esiosa ja metallribadega.
- **PowerBoost – kuni 50% rohkem võimsust kiiremaks kuumutamiseks.**
- **Restart:** taastab pliidiplaatide seaded, kui pliidi kogemata välja lülitad.

Tüüp: Keeduväli
 Sisseehitatud/eraldiseisev: Täisintegreeritav
 Kuumutamiseviis: Elekter
 Üheaegselt kasutatavate asendite koguarv: 4
 Paigaldamiseks nõutav niši suurus (k x l x s): 51 x 560-560 x 490-500 mm
 Laius: 606 mm
 Toote mõõdud: 51x606x527 mm
 Pakitud toote mõõdud (k x l x s): 126 x 753 x 603 mm
 Netokaal: 12.6 kg
 Brutokaal: 14.3 kg
 Jääkkuumuse näidik: Eraldi
 Juhtpaneeli asukoht: Esikülje juhtpaneel
 Pinna põhimaterjal: Klaaskeraamika
 Pinna värv: Valge, alu, harjatud
 Elektrijuhtme pikkus: 110.0 cm
 EAN-kood: 4242002861609
 Pinge: 220-240 V
 Sagedus: 50; 60 Hz



Seeria 6, Induktsioonpliidiplaat, 60 cm, Valge, terasraamiga pliidiplaat PIF672FB1E

Induktsioonpliidiplaat, mis tagab lihtsa, turvalise ja puhta toiduvalmistamise väikese energiakuluga.

- Ühendatud koormus: 7400 W
- powerManagement-funktsioon: saate vajaduse korral maksimaalset võimsust piirata (sõltub elektripaigaldise kaitsmest)
- Toitejuhe: 1.1 m, kuulub komplekti

- 60 cm cm: ruumi 4 potile või pannile

Paieldlikud keedualad

- Röstimisala: laiendataval keedualal on võimalik röstimispanni kasutada
- Vasak eesmine keeduala: 180 mm, 1.8 kW (max võimsus 3.1 kW)
- Vasak tagumine keeduala: 280, 180 mm, 1.8 kW (max võimsus 3.1 kW)
- Parema tagumine keeduala: 145 mm, 1.4 kW (max võimsus 2.1 kW)
- Parema eesmine keeduala: 210 mm, 2.2 kW (max võimsus 3.7 kW)

Kasutusmugavus

- DirectSelect: võimsust saab reguleerida otse puutetundlikult juhtribalt
- 17 võimsusastet: kuumust saab reguleerida täpselt 17 võimsusastmega (9 põhiaset ja 8 vahepealset astet)
- Kõigil keedualadel väljalülitustaimer
- : lülitab keeduala seadistatud aja möödudes välja (nt muna keetmisel)
- Pöördloendusega taimer
- : seadistatud aja möödudes kostab alarm (nt makaronide keetmisel)

Aja kokkuvõid ja tõhusus

- PowerBoost-funktsioon kõigil keedualadel
- : saate kiiremini vett keeta tänu kõrgeima standardvõimsuse 50% võrra suurendamisele
- QuickStart-funktsioon: sisselülitamisel valib pliidiplaat automaatselt keeduala, millel on nõu (pandud sinna väljalülitatud režiimis)
- ReStart-funktsioon: soovimatu väljalülitumise korral on võimalik viimane seadistus taastada, kui pliidiplaat 4 sekundi jooksul uuesti sisse lülitada

Disain

- ComfortProfil: kaldservaga esiosa ja metallribaga küljed

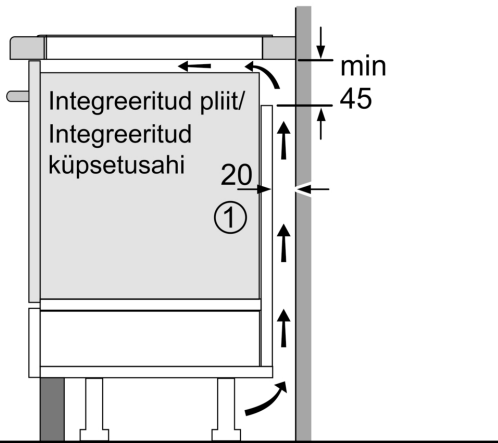
Ohutus

- 2-astmeline jääkkuumuse näit: näitab, mis keedualad on kuumad või soojad
- Lapselukk: takistab pliidiplaadi kogemata sisselülitamist
- Puhastamise kaitsefunktsioon: saate pliidiplaadile sattunud vedeliku ära pühkida, ilma et muudaksite kogemata seadeid (kõik puutenupud inaktiveeritakse 30 sekundiks)
- Kõik keedualad saab nupupuudutusega välja lülitada
- Automaatne väljalülitus: ohutuse tagamiseks lõpetatakse kuumutamine pärast eelseadistatud aja möödumist, kui selle vältel ei tehta ühtegi toimingut (kohandatav)
- Energiakulu näit: näitab viimase toiduvalmistamise energiatarvet

Paigaldamine

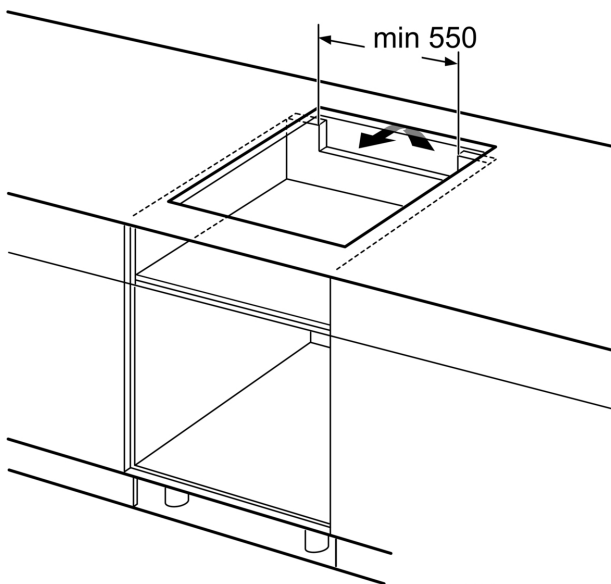
- Toote mõõtmed (K x L x S): 51 x 606 x 527 mm
- Paigaldusava mõõtmed (K x L x S) : 51 x 560 x 490–500 mm
- Tööpinna minimaalne paksus: 16 mm

Seeria 6, Induktsioonpliidiplaat, 60 cm, Valge, terasraamiga pliidiplaat PIF672FB1E

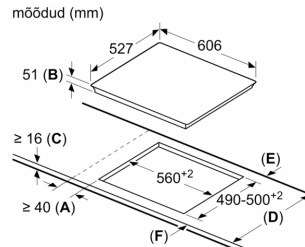


①
Tuulutuspilu tuleb ette näha

Mõõtmed mm



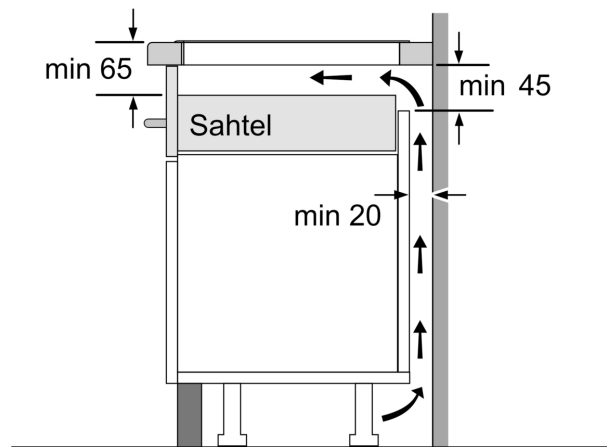
Mõõdud mm



- A:** Minimaalne kaugus pliidiplaadi väljalõikest seinani.
B: Süvise sügavus.
C: Tööpinda ja ahju esiosa pinna vaheline kaugus peab olema 30 mm. Vt ahju ruuminõuded.

Tööpind, millesse pliidiplaat paigaldatakse, peab taluma umbes 60 kg raskust; vajadusel tuleb kasutada sobivaid alusraame.

D	E	F
585-600	50	≥ 35
> 600	≥ 50	≥ 50



Mõõdud mm