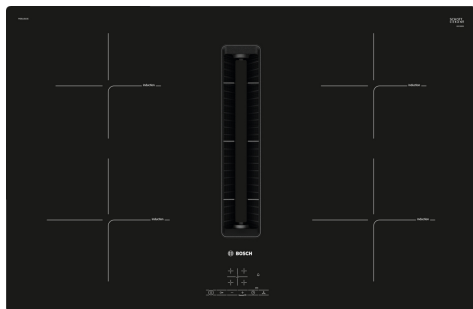


**Serie | 4, Integreeritava
õhupuhastussüsteemiga
induktsioonpliidiplaat, 80 cm,
surface mount without frame
PIE811B15E**



B

**Integreeritud ventilatsioonimooduliga
induktsioonpliidiplaadi puhul on
kombineeritud suurepärase tulemuse
tagamiseks induktsioon- ja
ventileerimistehnoloogia.**

- **TouchSelect** – soovitud keeduala ja võimsusastme mugav valimine.
- **PowerBoost** – kuni 50% suurema võimsusega saad toitu induktsioonpliidiga kiiremini soojendada.
- **ReStart** – kui miski keeb üle, lülitub pliidiplaat automaatselt välja ja salvestab viimati valitud seadistuse.
- **Väljalülitusfunktsiooniga taimer** – lülitab valitud keeduala pärast seadistatud aja möödumist välja.
- **Lapselukk** – lukustab juhtpaneeli, et takistada seadete soovimatut muutmist.

1 x Lõhnafilter Clean Air Plus

HEZ390230 Pann, läbimõõt 21 cm, HEZ9ES100 :, HEZ9FE280 :, HEZ9SE030 :, HEZ9SE040 :, HEZ9SE060 :, HEZ9VDKE1 :, HEZ9VDKRO :, HEZ9VDKR1 :, HEZ9VDKR2 :, HEZ9VDSB1 :, HEZ9VDSB2 :, HEZ9VDSB3 :, HEZ9VDSB4 :, HEZ9VDSI0 :, HEZ9VDSI1 :, HEZ9VDSM1 :, HEZ9VDSM2 :, HEZ9VDSS1 :, HEZ9VDSS2 :, HEZ9VEDU0 :, HEZ9VRCR0 :, HEZ9VRCR1 :, HEZ9VRPD1 :

Tüüp:	Keeduväli
Sisseehitatud/eraldiseisev:	Täisintegreeritav
Kuumutamiskiirus:	Elekter
Üheaegselt kasutatavate asendite koguarv:	4
Paigaldamiseks nõutav niši suurus (k x l x s):	223 x 750-750 x 490-500 mm
Laius:	802 mm
Toote mõõdud:	223x802x522 mm
Pakitud toote mõõdud (k x l x s):	430 x 940 x 660 mm
Netokaal:	24.6 kg
Brutokaal:	31.0 kg
Jääkkuumuse näidik:	Eraldi
Juhtpaneeli asukoht:	Esikülje juhtpaneel
Pinna põhimaterjal:	Klaaskeraamika
Pinna värv:	Must
Elektrijuhtme pikkus:	110.0 cm
Kinnised põletid:	Ei
küte koos võimendiga:	Kõik toiduvalmistamise tsoonid
Kütteelemendi võimsus (kW):	2.2 kW
3. kütteelemendi võimsus (kW):	1.8 kW
5. kütteelemendi võimsus (kW):	1.8 kW
Power of 3rd heating element (kW in boost):	[3.1] kW
Kiirussätete arv:	3-stages + intensive setting
Maks. õhu väljapuhe:	500 m ³ /h
Võimendusasendi ringluse väljundvõimsus:	595.0 m ³ /h
Maks. retsirkulatsioon:	441 m ³ /h
Võimendusasendi õhuväljutus:	622 m ³ /h
Müratase:	69 dB(A) re 1pW
Lõhnafilter:	Ei
Töörežiim:	Muudetav
Filtri puhastamise meeldetuletused:	Jah
Pinge:	220-240/380-415 V
Sagedus:	50; 60 Hz
Lisatarvikud:	1 x Lõhnafilter Clean Air Plus



4 242005 250271

Serie | 4, Integreeritava õhupuhastussüsteemiga induktsioonpliidiplaat, 80 cm, surface mount without frame PIE811B15E

Integreeritud ventilatsioonimooduliga induktsioonpliidiplaadi puhul on kombineeritud suurepärase tulemuse tagamiseks induktsioon- ja ventileerimistehnoloogia.

- 80 cm: ruumi 4 potile või pannile

Paindlikud keedualad

- Vasak eesmine keeduala: 210 mm, 2.2 kW (max võimsus 3.7 kW)
- Vasak tagumine keeduala: 180 mm, 1.8 kW (max võimsus 3.1 kW)
- Parem tagumine keeduala: 180 mm, 1.8 kW (max võimsus 3.1 kW)
- Parem eesmine keeduala: 210 mm, 2.2 kW (max võimsus 3.7 kW)

Kasutusmugavus

- TouchSelect: saate reguleerida võimsust puutenuppudega +/-
- 17 kuumusastet: kuumust saab reguleerida täpselt 17 võimsusastmega (9 põhiaset ja 8 vahepealset astet)
- Kõigi keedualade väljalülitustaimer
- : lülitab keeduala seadistatud aja möödudes välja (nt muna keetmisel)
- Kõigi keedualade väljalülitustaimer
- : seadistatud aja möödudes kostab alarm (nt makaronide keetmisel)

Aja kokkuvõid ja tõhusus

- PowerBoost-funktsioon kõigil keedualadel
- : saate kiiremini vett keeta tänu 50% suuremale võimsusele kui kõrgeimal standardastmel
- QuickStart-funktsioon: sisselülitumisel valib pliidiplaat automaatselt keeduala, millel on nõu (pandud sinna väljalülitatud režiimis)
- ReStart-funktsioon: soovimatu väljalülitumise korral on võimalik viimane seadistus taastada, kui pliidiplaat 4 sekundi jooksul uuesti sisse lülitada
- Keeduala saab ühe pikema puutega kiiresti välja lülitada

Disain

- Ilma raamita

Ohutus

- 2-astmeline jääkkuumuse näit: näitab, mis keedualad on kuumad või soojad
- Lapselukk: takistab pliidiplaadi kogemata sisselülitamist
- Puhastamise kaitsefunktsioon: saate pliidiplaadile sattunud vedeliku ära pühkida, ilma et muudaksite kogemata seadeid (kõik puutenupud inaktiveeritakse 30 sekundiks)
- Kõik keedualad saab nupupuudutusega välja lülitada
- Automaatne väljalülitus: ohutuse tagamiseks lõpetatakse kuumutamine pärast eelseadistatud aja möödumist, kui selle vältel ei tehta ühtegi toimingut (kohandatav)

Paigaldamine

- Toote mõõtmed (K x L x S): 223 x 802 x 522 mm
- Paigaldusava mõõtmed (K x L x S) : 223 x 750 x 490–500 mm

- Tööpinna minimaalne paksus: 16 mm
- Ühendatud koormus: 7400 W
- powerManagement-funktsioon: saate vajaduse korral maksimaalset võimsust piirata (sõltub elektripaigaldise kaitsmest)
- Toitejuhe: 1.1 m, kuulub komplekti

Tööpinna sisse paigaldatav ventilatsioonisüsteem

- Induktsioonpliidiplaat, millel on täielikult integreeritud suure jõudlusega õhupuhasti.
- Sobilik nii toruühenduse kui ka retsirkulatsiooniga äratõmbe korral (sh eri tarkvararežiimid); vaja on kohustuslikke paigaldustarvikuid:
 - HEZ9VEDU0 toruühendusega äratõmbe korral;
 - HEZ9VRPD0 täielikult toruühendusega ja osaliselt toruühendusega cleanAir-lõhnafiltritega retsirkulatsiooni korral;
 - alustuskomplekt HEZ9VRUD0 toruühendusega cleanAir-lõhnafiltritega retsirkulatsiooni korral.
- Esteetiliselt integreeritud täielikult tasapinnalise disainiga õhu sisselase koos ujuva kuumuskindla klaaskeraamilise elemendiga nõude vabalt liigutamiseks ja paigutamiseks
- Ventilatsioonisüsteemil on 3 elektrooniliselt juhitavat võimsusastet ja 1 intensiivaste (automaatse ennistamisega), mida saab juhtida TouchSelectiga
- Ventilatsioonisüsteemi automaatne sisselülitamine keeduala kasutamisel
- Automaatne viitega väljalülitamine pärast toiduvalmistamist, et eemaldada õhust jääklõhnad (eriti madala müratasemega, 12 minutit toruühendusega äratõmbe korral, 30 minutit retsirkulatsiooniga äratõmbe korral, saab käsitsi välja lülitada)
- Käsitsi juhitav TouchSelectiga
- Suure jõudluse, madala mürataseme ja energiasäästliku harjavaba alalisvoolumootori tehnoloogiaga puhur. Väga madala müratasemega suur äratõmbekiirus ning meeldivad mürasagedused tänu psühhoakustiliselt ja aerodünaamiliselt optimeeritud sisemusele koos korpusesse suletud mittenähtava puhuriga. Ülimalt vastupidav rõhulangustele isegi pikemate ja keerulisemate toruühenduste puhul.
- Lihtsalt eemaldatav ja puhastatav rasvafilter ning vedelikukoguja.
- Integreeritud suuremõõdulised ja tõhusad roostevabast terasest rasvafiltrid, millel on 12 filtreerimiskihti ja must pealmine kiht, mis tagab esteetilise väljanägemise; rasva filtreerimise tõhusus on 94%
- Kõiki seadme osi on lihtne puhastada; need on nõudepesumasinas pestavad ja kuumakindlad
- 200 ml mahutavusega vedelikukoguja (ülemine) juhuslike lekete ja toiduvalmistamisel tekkiva kondensatsioonivee kogumiseks
- Täiendav 700 ml mahuga vedelikukoguja ohutuse tagamiseks suuremate lekete korral; nõudepesumasinas pestav; altpoolt hõlpsalt juurdepääsetav ja eemaldatav
- Vedeliku kogumise maht kokku 900 ml (200 + 700 ml)
- Veekindel puhurisüsteem
- Äratõmbejõudlus toruühenduse korral (vastavalt standardile EN 61591): tavarežiimis min 330 m³/h, tavarežiimis max 500 m³/h, intensiivrežiimis max 622 m³/h.
- Äratõmbejõudlus retsirkulatsioonisüsteemi korral (vastavalt standardile EN 61591): tavarežiimis min 276 m³/h, tavarežiimis max 460 m³/h, intensiivrežiimis max 600 m³/h.
- Müratase toruühenduse korral (helivõimsuse tase vastavalt standardile EN 60704-3): tavarežiimis min 61 dB re 1 pW, tavarežiimis max 69 dB re 1 pW, intensiivrežiimis max 74 dB re 1 pW.
- Müratase retsirkulatsioonisüsteemi korral (helivõimsuse tase vastavalt standardile EN 60704-3): tavarežiimis min 56 dB re 1 pW, tavarežiimis max 68 dB re 1 pW, intensiivrežiimis max 72 dB re 1 pW.

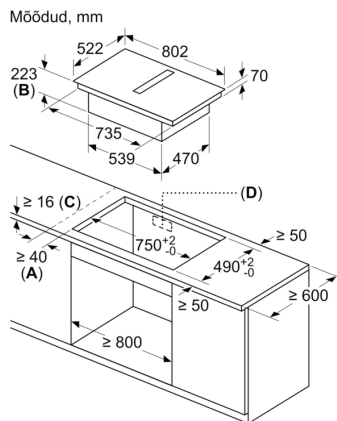
- Rasvafiltri tõhusus (vastavalt standardile EN 61591) 94%.
- Tarbimisandmed ja energiatõhusus (vastavalt määrusele (EL) nr 65/2014)
 - Energiatõhususklass: B (saadaolev vahemik A+++ kuni D).
 - Äratõmbetõhusus: A.
 - Keskmine energiatarve: 57.
 - Rasva filtreerimistõhususe klass: B.
 - Min ja max müratase tavarežiimis: 61 dB ja 69 dB.
- 2 x 2 integreeritud suure jõudlusega cleanAir-lõhnafiltrit (retsirkulatsioonisüsteemi korral).
- Optimeeritud lõhnvähendusvõime keerukate lõhnamolekulide (nt kala) puhul.
- Suure lõhnvähendusvõimega ulatuslik filtripind.
- Eluiga 360 toiduvalmistamistundi (mittetaastuv).
- Optimeeritud psühhoakustiliste omaduste ja madala müratasemega filtrid.
- Pealtpoolt kergesti juurdepääsetavad ja eemaldatavad.
- cleanAir-lõhnafiltri küllastumuse märguanded kasutajaliidese ja Home Connecti rakenduse kaudu koos mugava varude täiendamise kordustellimuse valikuga (cleanAir-filtri asenduskomplekt HEZ9VRRCR0).
- Toruühenduse korral: 2 x 2 integreeritud suure jõudlusega filtrit, millel on märgatavalt madalam müratase ja täiustatud psühhoakustilised omadused.

Kavandamise ja paigaldamise märkmed

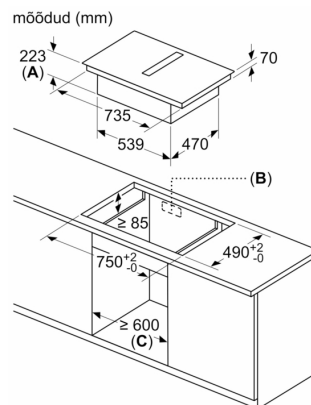
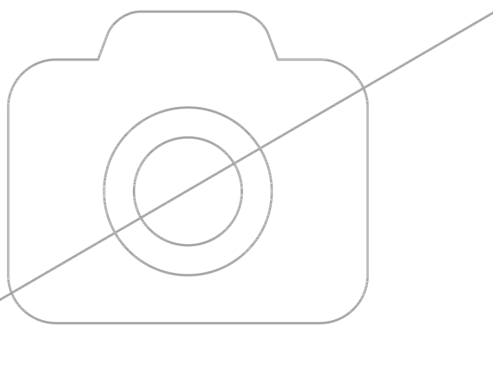
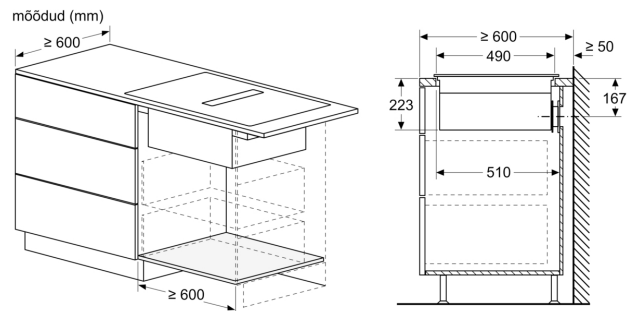
- Sobilik nii toruühenduse kui ka retsirkulatsiooniga äratõmbe korral; vaja on kohustuslikke paigaldustarvikuid:
 - HEZ9VEDU0 toruühendusega äratõmbe korral;
 - HEZ9VRPD0 täielikult toruühendusega ja osaliselt toruühendusega cleanAir-lõhnafiltritega retsirkulatsiooni korral; komplekt HEZ9VRUD0 toruühenduseta cleanAir-lõhnafiltritega retsirkulatsiooni korral.
- Seade peab olema altpoolt vabalt juurdepääsetav (alumisele vedelikukogujale juurdepääsemiseks)
- Toruühenduseta retsirkulatsioonisüsteemidele mõeldud isehäälestuv alustuskomplekt HEZ9VRUD0 võimaldab lihtsat ja kiiret paigaldamist ning seda saab kasutada kõigi ≥ 60 cm tööpinnasügavuste puhul. Toruühendusega paigaldiste puhul – nii toruühendusega äratõmbe (HEZ9VEDU0) kui ka täielikult või osaliselt toruühendusega retsirkulatsioonisüsteemi (HEZ9VRPD0) puhul – on nõutud ≥ 70 cm tööpinna sügavus.
- Seadme tagaosas olevale õhu väljalaskele pääseb otse juurde lapiku isasühendusega toruelemendiga (DN 150).

test

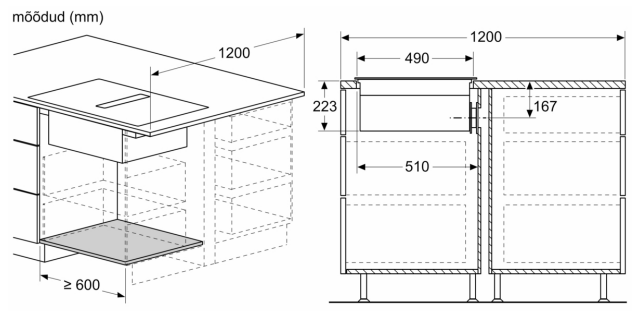
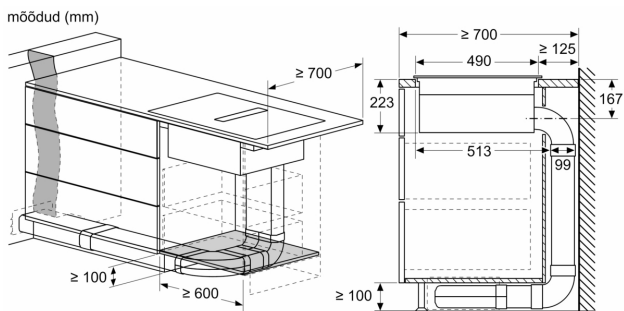
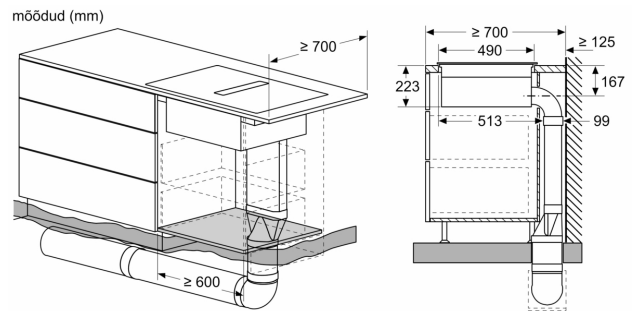
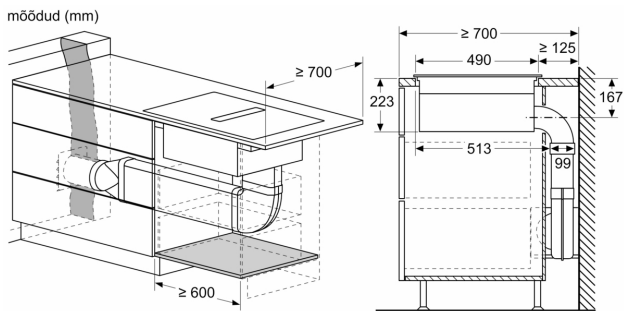
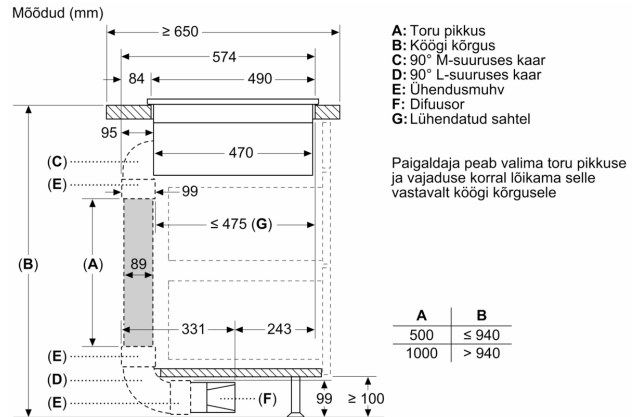
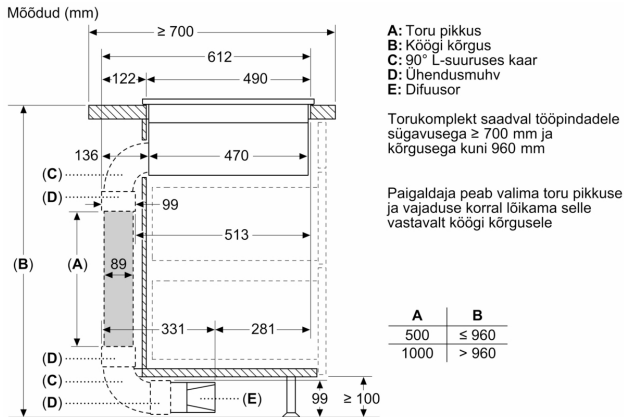
**Serie | 4, Integreeritava
õhupuhastussüsteemiga
induktsioonpliidiplaat, 80 cm,
surface mount without frame
PIE811B15E**

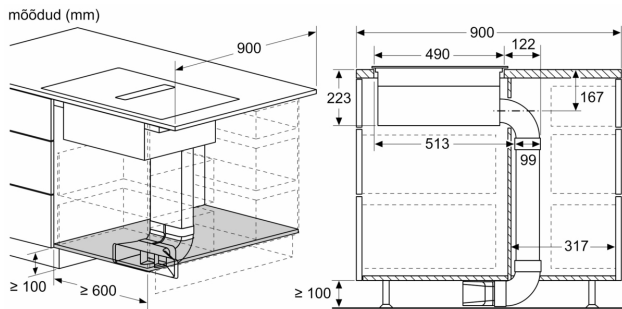


- A:** Minimaalne kaugus pliidiplaadi väljalõikest seinani
B: Sügavus
C: Tööpind, kuhu pliidiplaat paigaldatakse, peab taluma koormust u 60 kg, vajaduse korral kasutage sobivaid tugikonstruktsioone.
D: Tagaseinas tuleb ette näha väljalõige juhtmete jaoks. Täpse suuruse ja asukoha leiata erijooniselt.

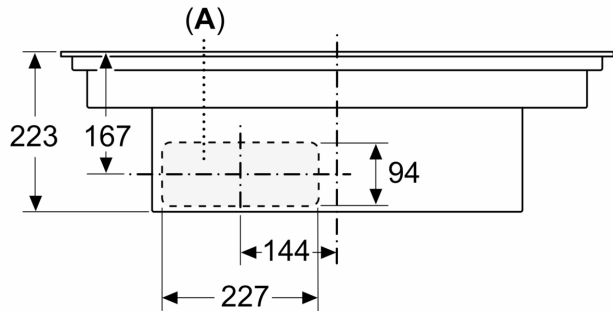


- A:** Süvise sügavus
B: Torutöödeks vajalik väljalõige tagapaneelis. Täpse suuruse ja asukoha saab lugeda konkreetselt jooniselt.
C: Kõiki 80 cm laiuse klassi mudelid saab külgpaneelide reguleerimise abil paigaldada 60 cm laiusesse mööblisse.

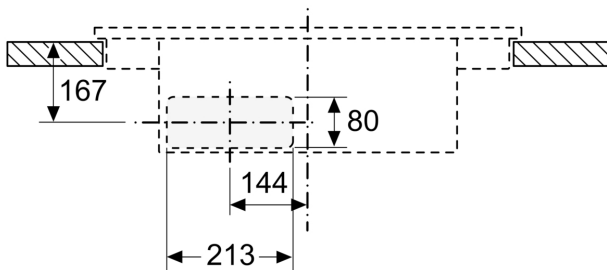




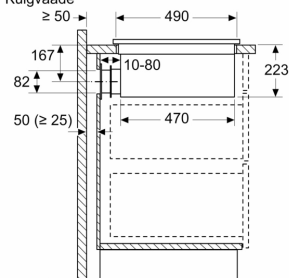
Mõõdud (mm)
Eestvaade



Mõõdud (mm)
Eestvaade - mööbliosa väljalõige
ilma kanalita õhuringluseks



mõõdud (mm)
Külgvaade



Paigaldamisel otse vastu isoleerimata välisseina ($\mu \geq 0,5 \text{ W/m}^2 \cdot \text{C}$), soovitame kasutada osaliselt või täielikult kanaliseeritud ringlusega konfiguratsioone.

Mõõdud (mm)
Eestvaade

