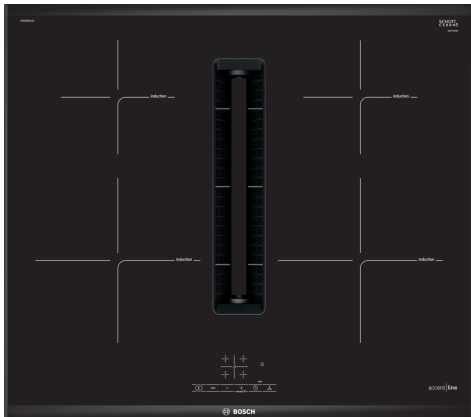


**Seeria 4, Integreeritava  
õhupuhastussüsteemiga  
induktsioonpliidiplaat, 60 cm,  
terasraamiga pliidiplaat  
PIE695B15E**



1 x Lõhnafilter Clean Air Plus

HEZ390230 Pann, läbimõõt 21 cm, HEZ9ES100 :, HEZ9FE280 :,  
HEZ9SE030 :, HEZ9SE040 :, HEZ9SE060 :, HEZ9VDKE1 :, HEZ9VDKRO  
:, HEZ9VDKR1 :, HEZ9VDKR2 :, HEZ9VDSB1 :, HEZ9VDSB2 :,  
HEZ9VDSB3 :, HEZ9VDSB4 :, HEZ9VDSI0 :, HEZ9VDSI1 :,  
HEZ9VDSM1 :, HEZ9VDSM2 :, HEZ9VDSS1 :, HEZ9VDSS2 :,  
HEZ9VEDU0 :, HEZ9VRCR0 :, HEZ9VRCR1 :, HEZ9VRPD1 :

**Integreeritud ventilatsioonimooduliga  
induktsioonpliidiplaadi puhul on  
kombineeritud suurepärase tulemuse  
tagamiseks induktsioon- ja  
ventileerimistehnoloogia.**

- **Touch Select:** valige soovitud pliidiala ja seadistage hõlpsalt sobiv tugevus.
- **ComfortProfile:** elegantne, kutsuv disain koos kaldus esiosa ja metallribadega.
- **PowerBoost – kuni 50% rohkem võimsust kiiremaks kuumutamiseks.**
- **Quick Start:** alusta kohe ja seadista soovitud võimsus.
- **Restart:** taastab pliidiplaatide seaded, kui pliidi kogemata välja lülitad.

Tüüp: ..... Keeduväli  
Sisseehitatud/eraldiseisev: ..... Täisintegreeritav  
Kuumutamiskiirus: ..... Elekter  
Paigaldamiseks nõutav niši suurus (k x l x s): ..... 223 x 560-560 x  
490-490 mm  
Laius: ..... 606 mm  
Toote mõõdud: ..... 223x606x527 mm  
Pakitud toote mõõdud (k x l x s): ..... 430 x 690 x 670 mm  
Netokaal: ..... 23.1 kg  
Brutokaal: ..... 27.9 kg  
Jääkkuumuse näidik: ..... Eraldi  
Juhtpaneeli asukoht: ..... Esikülje juhtpaneel  
Pinna põhimaterjal: ..... Klaaskeraamika  
Pinna värv: ..... Must  
Elektrijuhtme pikkus: ..... 110.0 cm  
Kinnised põletid: ..... Ei  
küte koos võimendiga: ..... Kõik toiduvalmistamise tsoonid  
Kütteelemendi võimsus (kW): ..... 2.2 kW  
3. kütteelemendi võimsus (kW): ..... 1.4 kW  
5. kütteelemendi võimsus (kW): ..... 1.4 kW  
Power of 3rd heating element (kW in boost): ..... [2.2] kW  
Kiirussätete arv: ..... 3-stages + intensive setting  
Maks. õhu väljapuhe: ..... 500 m<sup>3</sup>/h  
Võimendusasendi ringluse väljundvõimsus: ..... 595.0 m<sup>3</sup>/h  
Maks. retsirkulatsioon: ..... 441 m<sup>3</sup>/h  
Võimendusasendi õhuväljutus: ..... 622 m<sup>3</sup>/h  
Müratase: ..... 69 dB(A) re 1pW  
Lõhnafilter: ..... Ei  
Töörežiim: ..... Muudetav  
Filtri puhastamise meeldetuletused: ..... Jah  
Pinge: ..... 220-240/380-415 V  
Sagedus: ..... 50; 60 Hz  
Lisatarvikud: ..... 1 x Lõhnafilter Clean Air Plus



## Seeria 4, Integreeritava õhupuhastussüsteemiga induktsioonpliidiplaat, 60 cm, terasraamiga pliidiplaat PIE695B15E

### Integreeritud ventilatsioonimooduliga induktsioonpliidiplaadi puhul on kombineeritud suurepärase tulemuse tagamiseks induktsioon- ja ventileerimistehnoloogia.

- Võimalik paigaldada 60 cm pörandakappi

#### Tööpinna sisse paigaldatav ventilatsioonisüsteem

- Induktsioonpliidiplaat, millel on täielikult integreeritud suure jõudlusega õhupuhasti.
- Sobib kanaliga või ringlusse juhitava väljatõmbe konfiguratsiooniks (sh diferentseeritud tarkvararežiimid). Paigaldustarvikud kanaliseerimata retsirkulatsiooni jaoks, nende hulgas neli Clean Air Plus lõhnafiltrit ja teleskoopiline liugelemendiga, kuuluvad pliidi juurde. Saadaval on ka tarvikud muude paigaldusvõimaluste jaoks, üksikasjad on esitatud planeerimistestides.
- Esteetiliselt integreeritud täielikult tasapinnalise disainiga õhu sisselase koos ujuva kuumuskindla klaaskeraamilise elemendiga nõude vabalt liigutamiseks ja paigutamiseks
- Ventilatsioonisüsteemil on 3 elektrooniliselt juhivat võimsusastet ja 1 intensiivaste (automaatse ennistamisega), mida saab juhtida TouchSelectiga
- Ventilatsioonisüsteemi automaatne sisselülitamine keeduala kasutamisel
- Automaatne viitega väljalülitamine pärast toiduvalmistamist, et eemaldada õhust jääklõhnad (eriti madala müratasemega, 12 minutit toruühendusega äratõmbe korral, 30 minutit retsirkulatsiooniga äratõmbe korral, saab käsitsi välja lülitada)
- Käsitsi juhitud TouchSelectiga
- Suure jõudluse, madala mürataseme ja energiasäästliku harjavaba alalisvoolumootori tehnoloogiaga puhur. Väga madala müratasemega suur äratõmbekiirus ning meeldivad mürasagedused tänu psühhoakustiliselt ja aerodünaamiliselt optimeeritud sisemusele koos korpusesse suletud mittenähtava puhuriga. Ülimalt vastupidav rõhulangustele isegi pikemate ja keerulisemate toruühenduste puhul.
- Lihtsalt eemaldatav ja puhastatav rasvafilter ning vedelikukoguja.
- Mugav ühe käega seadme eemaldamine sujuva klaaskeraamilise käepideme abil.
- Integreeritud suuremõdulised ja tõhusad roostevabast terasest rasvafiltrid, millel on 12 filtreerimiskihti ja must pealmine kiht, mis tagab esteetilise väljanägemise; rasva filtreerimise tõhusus on 94%
- Kõiki seadme osi on lihtne puhastada; need on nõudepesumasinas pestavad ja kuumakindlad
- 200 ml mahutavusega vedelikukoguja (ülemine) juhulike lekete ja toiduvalmistamisel tekkiva kondensatsioonivee kogumiseks
- Täiendav 700 ml mahuga vedelikukoguja ohutuse tagamiseks suuremate lekete korral; nõudepesumasinas pestav; altpoolt hõlpsalt juurdepääsetav ja eemaldatav
- Vedeliku kogumise maht kokku 900 ml (200 + 700 ml)
- Veekindel puhurisüsteem
- Ventilatsioonisüsteemi jõudlus:

- Äratõmbejõudlus toruühenduse korral (vastavalt standardile EN 61591): tavarežiimis min 330 m<sup>3</sup>/h, tavarežiimis max 500 m<sup>3</sup>/h, intensiivrežiimis max 622 m<sup>3</sup>/h.
- Äratõmbejõudlus retsirkulatsioonisüsteemi korral (vastavalt standardile EN 61591): tavarežiimis min 252 m<sup>3</sup>/h, tavarežiimis max 441 m<sup>3</sup>/h, intensiivrežiimis max 595 m<sup>3</sup>/h.
- Müratase toruühenduse korral (helivõimsuse tase vastavalt standardile EN 60704-3): tavarežiimis min 61 dB re 1 pW, tavarežiimis max 69 dB re 1 pW, intensiivrežiimis max 74 dB re 1 pW.
- Müratase retsirkulatsioonisüsteemi korral (helivõimsuse tase vastavalt standardile EN 60704-3): tavarežiimis min 55 dB re 1 pW, tavarežiimis max 66 dB re 1 pW, intensiivrežiimis max 72 dB re 1 pW.
- Rasvafiltri tõhusus (vastavalt standardile EN 61591) 94%.
- Tarbimisandmed ja energiatõhusus (vastavalt määrusele (EL) nr 65/2014):
- Energiatõhususklass: B (saadaolevad klassid A+++ kuni D)
- - Vooludünaamiline efektiivsus: A .
- - Keskmise energiakulu: 57 .
- - Rasva filtreerimise tõhususklass: B .
- Minimaalne ja maksimaalne müratase tavarežiimis: 61 ja 69
- 2 x 2 integreeritud suure jõudlusega Clean Air Plus -lõhnafiltrit (retsirkulatsioonisüsteemi korral).
- Optimeeritud lõhnavähendusvõime keerukate lõhnamolekulidega toiduainete (nt kala) valmistamisel
- Suuremõtmeline filtripind suure lõhna vähendamise võimekusega.
- Optimeeritud psühhoakustiliste omadustega madala mürataseme filtrid
- Täiendav Clean Air Plus filter komplekt HEZ9VRCR1.
- Kanaliga väljatõmbekonfiguratsioon: 2 x 2 otse integreeritud, suure jõudlusega madala müratasemega akustilised filtrid, mis vähendavad oluliselt müra ja parandavad psühhoakustikat.

#### Kavandamise ja paigaldamise märkmed

- Sobib kanaliga või ringlussevooluga väljatõmbeseadmete jaoks 4 erineva variandina (kanalita, osaliselt ja täielikult kanaliga ringlussevool või kanaliga väljatõmme). Paigaldustarvikud kanaliseerimata ringlussevõtu jaoks, sealhulgas neli Clean Air Plus lõhnafiltrit ja teleskoopiline liugelemendikomplekt, kuuluvad pliidiplaadi juurde. Kaasasolevad tarvikud võimaldavad lihtsat ja kiiret paigaldamist ning neid saab planeerida kõikidesse tööpinna sügavustesse  $\geq 60$  cm. Muude paigaldusviiside puhul on soovitatav kasutada ühte järgmistest lisavarustuskomplektidest:
- - HEZ9VDKE1 stardikomplektina kanaliga väljatõmbeks tööpindadel sügavusega  $\geq 60$  cm.
- HEZ9VDKR1 osaliselt juhitava ringluse jaoks tööpindades sügavusega  $\geq 60$  cm, mille maksimaalne tööpinna kõrgus on 960 mm. HEZ9VDKRO osaliselt juhitava ringluse jaoks tööpindades sügavusega  $\geq 70$  cm, mille maksimaalne tööpinna kõrgus on 960 mm.
- Planeerimissoovitused:
- Paigaldada saab nii köögisaarele kui ka seinale
- - Toode vastab nõelleegi katsele (vastavalt IEC 60695-5-11), süttivusklassile V2 (vastavalt UL94) ja ehitusmaterjalide klassile B1 (DIN 4102-1).
- - Maksimaalne sukeldumissügavus on 223
- Seade peab olema altpoolt vabalt juurdepääsetav (alumisele vedelikukogujale juurdepääsemiseks)
- Integreeritud ventilatsioonisüsteemi puhul ei ole vaja pliidiplaadi alla võltsalust. Pörandakapi sahtlid ja/või riiulid peavad olema eemaldatavad. Pörandakapi tagapaneeli ei ole tarvis eemaldada, vaja on ainult väljalõiget õhu väljalaske jaoks (asendi ja suuruse

leiab paigaldamissuunistest).

- Jaoks on vaja vähemalt 25 mm suurust vertikaalset ava mööbli tagapaneeli taga. Ideaalse jõudluse saavutamiseks soovitatakse 50 mm.
- Minimaalne tööpinna paksus on 16 ülesse paigaldatud ja veepealse paigaldusega seadmete puhul standardse paigaldussüsteemi puhul. Veelgi õhemate töötasapindade paigaldamine on võimalik ka varuosaga: sisu 626792.
- Osalise toruühenduse ja toruühendusega retsirkulatsioonisüsteemide puhul tuleb arvestada soklis  $\geq 400 \text{ cm}^2$  suuruse tagasivoolu avaga. Ava puhul võib kasutada sõltuvalt köögimööbli tootja valikust väljalaskevõret, lamellvõret või pisut lühendatud alusplaate
- Seadme tagaosas olevale õhu väljalaskele pääseb otse juurde lapiku isasühendusega toruelemendiga (DN 150).
- Survekindel puhur võimaldab pikemaid ja keerulisemaid torustikke kuni 8 m pikkuse ja kolme 90° kaarega, säilitades samal ajal piisava jõudluse.
- Kanali väljatõmbekonfiguratsioonis tuleks paigaldada ühesuunaline klapp (või tagasivoolulukk), mille maksimaalne avanemisrõhk on 65Pa.

#### **Paindlikud keedualad**

- Vasak eesmine keeduala: 210 mm, 2,2 kW (max võimsus 3.7 kW)
- Vasak tagumine keeduala: 150 mm, 1,4 kW (max võimsus 2.2 kW)
- Parema tagumine keeduala: 150 mm, 1,4 kW (max võimsus 2.2 kW)
- Parema eesmine keeduala: 210 mm, 2,2 kW (max võimsus 3.7 kW)

#### **Kasutusmugavus**

- TouchSelect: saate reguleerida võimsust puutenuppudega +/-
- 17 võimsusastet: kuumust saab reguleerida täpselt 17 võimsusastmega (9 põhiaset ja 8 vahepealset astet)
- Kõigil keedualadel väljalülitustaimer
- : lülitab keeduala seadistatud aja möödudes välja (nt muna keetmisel)
- Pöördloendusega taimer
- : seadistatud aja möödudes kostab alarm (nt makaronide keetmisel)

#### **Aja kokkuhoid ja tõhusus**

- PowerBoost-funktsioon kõigil keedualadel
- : saate kiiremini vett keeta tänu kõrgeima standardvõimsuse 50% võrra suurendamisele
- QuickStart-funktsioon: sisselülitamisel valib pliidiplaat automaatselt keeduala, millel on nõu (pandud sinna väljalülitatud režiimis)
- ReStart-funktsioon: soovimatu väljalülitumise korral on võimalik viimane seadistus taastada, kui pliidiplaat 4 sekundi jooksul uuesti sisse lülitada
- Keeduala saab ühe pikema puutega kiiresti välja lülitada

#### **Disain**

- AccentLine-disain, anodeeritud must viimistlus

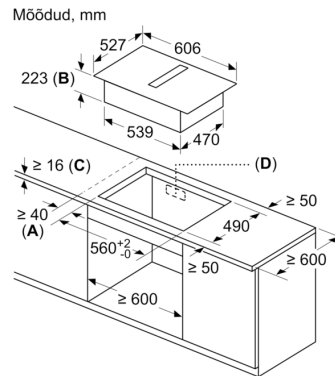
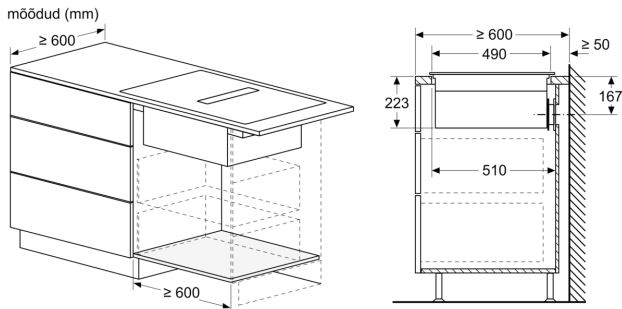
#### **Ohutus**

- 2-astmeline jääkkuumuse näit: näitab, mis keedualad on kuumad või soojad
- Lapselukk: takistab pliidiplaadi kogemata sisselülitamist
- Puhastamise kaitsefunktsioon: saate pliidiplaadile sattunud vedeliku ära pühkida, ilma et muudaksite kogemata seadeid (kõik puutenupud inaktiveeritakse 30 sekundiks)
- Kõik keedualad saab nupupuudutusega välja lülitada
- Automaatne väljalülitus: ohutuse tagamiseks lõpetatakse kuumutamine pärast eelseadistatud aja möödumist, kui selle vältel ei tehta ühtegi toimingut (kohandatav)

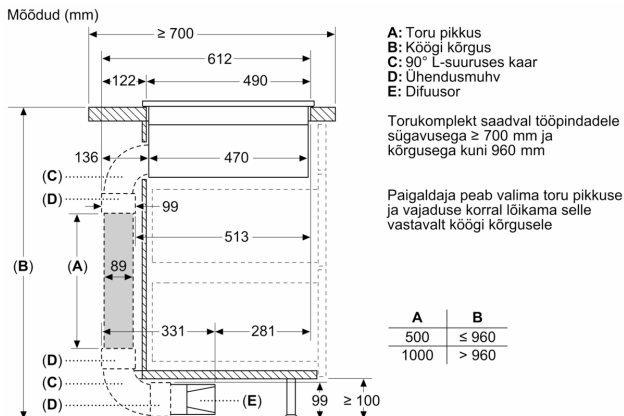
#### **Paigaldamine**

- Toote mõõtmed (K x L x S): 223 x 606 x 527 mm
- Paigaldusava mõõtmed (K x L x S) : 223 x 560 x 490–490 mm
- Tööpinna minimaalne paksus: 16 mm
- Ühendatud koormus: 7400 W W
- powerManagement-funktsioon: saate vajaduse korral maksimaalset võimsust piirata (sõltub elektripaigaldise kaitsmest)
- Toitejuhe: 1.1 m, kuulub komplekti
- Täielikult toruühendusega väljatõmbamise lõpuleviimiseks või muude individuaalsete ringluskavade koostamiseks on saadaval erinevad kanalisatsioonitarvikud.

## Seeria 4, Integreeritava õhupuhastussüsteemiga induktsioonpliidiplaat, 60 cm, terasraamiga pliidiplaat PIE695B15E



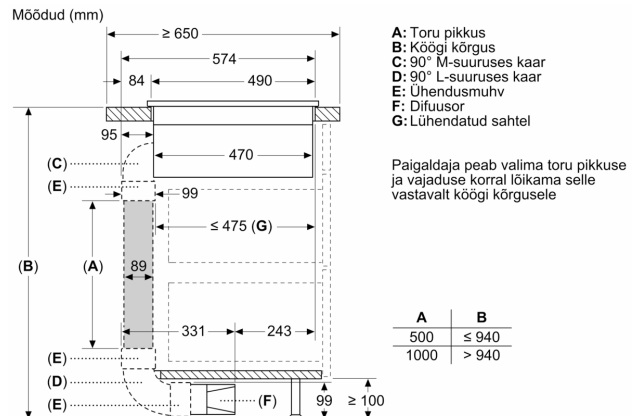
- A:** Minimaalne kaugus pliidiplaadi väljalõikest seinani  
**B:** Sügavus  
**C:** Tööpind, kuhu pliidiplaat paigaldatakse, peab taluma koormust u 60 kg, vajaduse korral kasutage sobivaid tugikonstruktsioone.  
**D:** Tagaseinas tuleb ette näha väljalõige juhtmete jaoks. Täpse suuruse ja asukoha leiata erijooniselt.



Torukomplekt saadval tööpindadele sügavusega  $\geq 700$  mm ja kõrgusega kuni 960 mm

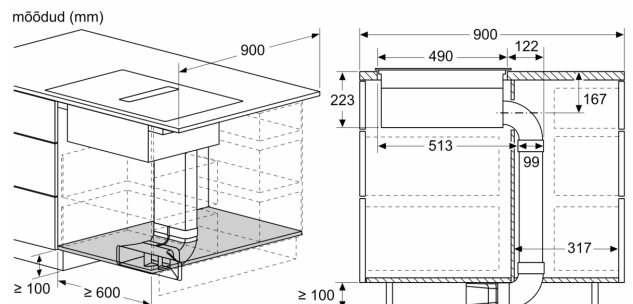
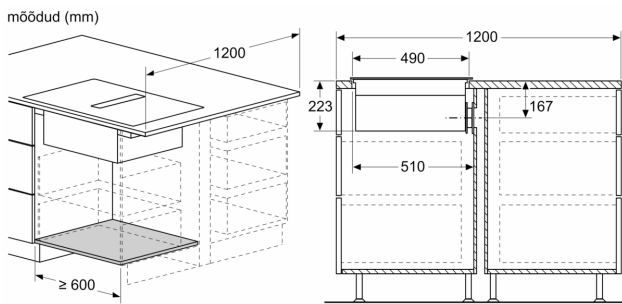
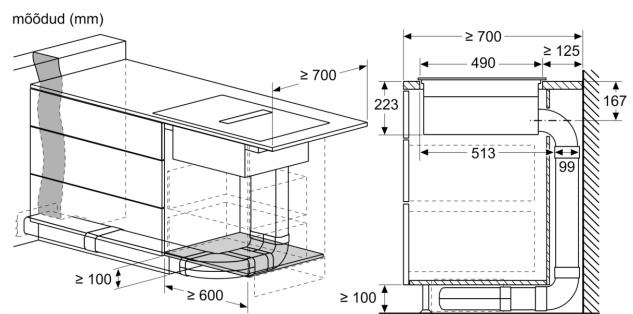
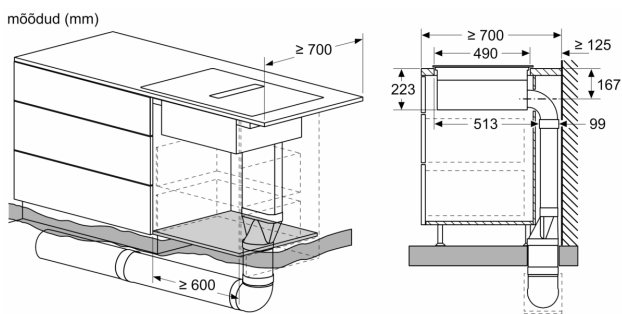
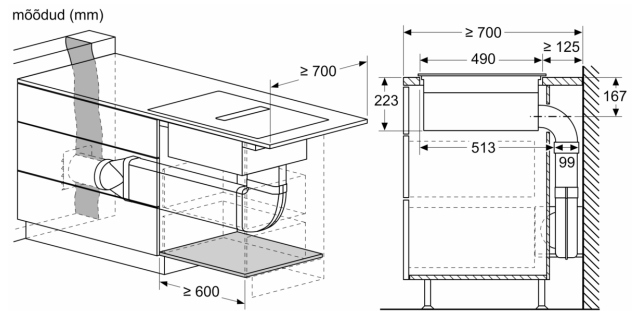
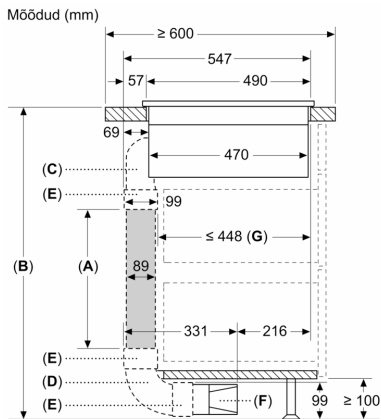
Paigaldaja peab valima toru pikkuse ja vajaduse korral lõikama selle vastavalt köögi kõrgusele

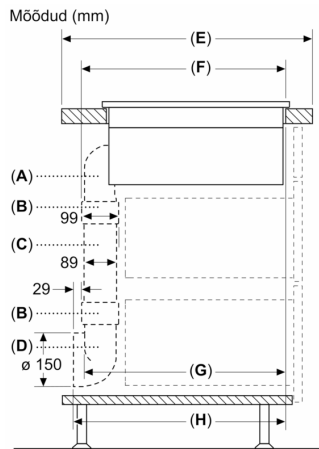
A	B
500	$\leq 960$
1000	$> 960$



Paigaldaja peab valima toru pikkuse ja vajaduse korral lõikama selle vastavalt köögi kõrgusele

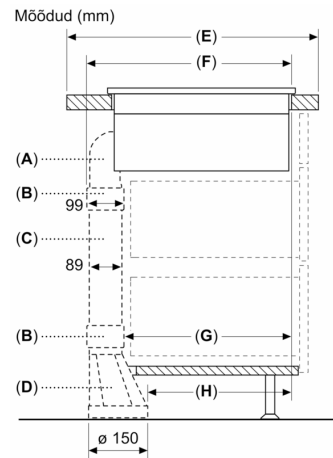
A	B
500	$\leq 940$
1000	$> 940$





A	E	F	G	H
S-suurus	≥ 600	547	545	579
M-suurus	≥ 650	574	569	603
L-suurus	≥ 700	612	609	643

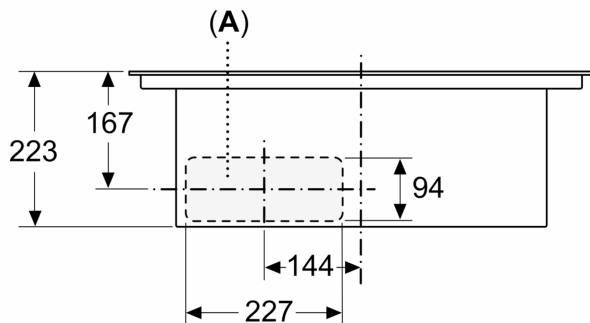
A: 90° kaar  
 B: Ühendusmuhv  
 C: Sirge toru  
 D: 90° adapter ümar-lapik



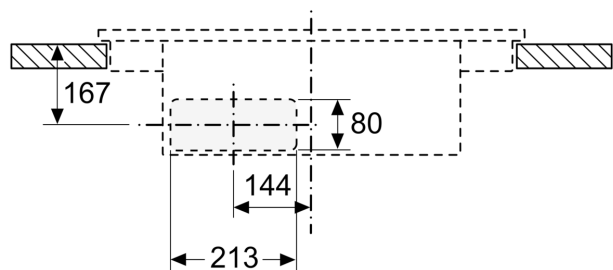
A	E	F	G	H
S-suurus	≥ 600	547	451	389
M-suurus	≥ 650	574	475	413
L-suurus	≥ 700	612	515	453

A: 90° kaar  
 B: Ühendusmuhv  
 C: Sirge toru  
 D: Sirge adapter ümar-lapik

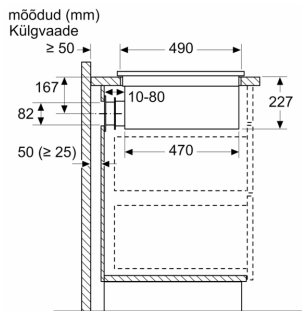
Mõõdud (mm)  
 Eestvaade



Mõõdud (mm)  
 Eestvaade - mööbliosa väljalõige  
 ilma kanalita õhuringluseks



A: Ühendatud otse tagaküljele



Paigaldamisel otse vastu isoleerimata välisseina ( $\mu \geq 0,5 \text{ W/m}^2\text{°C}$ ), soovitame kasutada osaliselt või täielikult kanaliseeritud ringlusega konfiguratsioone.

Mõõdud (mm)  
Eestvaade

