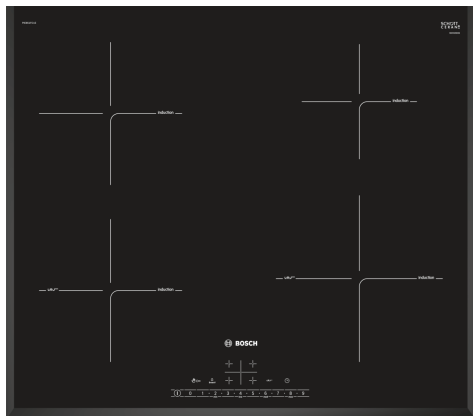


Seeria 6, Induktsioonpliidiplaat, 60 cm, Must, raamita pliidiplaat PIE651FC1E



Valikulised tarvikud

HEZ32WA00 :
HEZ390090 Vokkpann induktsioonpliidile
HEZ390210 Pann, läbimõõt 15 cm
HEZ390230 Pann, läbimõõt 21 cm
HEZ9ES100 :
HEZ9FE280 :
HEZ9SE030 :
HEZ9SE040 :
HEZ9SE060 :

PerfectFry-funktsiooniga induktsioonpliidiplaat, mille puhul temperatuuri automaatne reguleerimine tagab suurepärase praadimistulemuse.

- **DirectSelect:** kiire ja lihtne pliidiplaat, selle võimsuse ning lisafunktsioonide valimine.
- **PerfectFry:** unusta mure põhjakõrbemise pärast.
- **Kaldservad – elegantne ja kaunis disain** kaldus esiserva ja külgedega.
- **PowerBoost – kuni 50% rohkem võimsust** kiiremaks kuumutamiseks.
- **Restart:** taastab pliidiplaatide seaded, kui pliidi kogemata välja lülitad.

Tehnilised andmed

Tüüp: Keeduväli
Sisesehitatud/eraldiseisev: Täisintegreeritav
Kuumutamismeetod: Elekter
Üheaegselt kasutatavate asendite koguarv: 4
Paigaldamiseks nõutav niši suurus (k x l x s): 51 x 560-560 x 490-500 mm
Laius: 592 mm
Toote mõõdud: 51 x 592 x 522 mm
Pakitud toote mõõdud (k x l x s): 126 x 753 x 603 mm
Netokaal: 11.6 kg
Brutokaal: 13.8 kg
Jääkkuumuse näidik: Eraldi
Juhtpaneeli asukoht: Esikülje juhtpaneel
Pinna põhimaterjal: Klaaskeraamika
Pinna värv: Must
Elektrijuhtme pikkus: 110.0 cm
EAN-kood: 4242002848846
Pingeline: 220-240 V
Sagedus: 60; 50 Hz



Seeria 6, Induktsioonpliidiplaat, 60 cm, Must, raamita pliidiplaat PIE651FC1E

PerfectFry-funktsiooniga induktsioonpliidiplaat, mille puhul temperatuuri automaatne reguleerimine tagab suurepärase praadimistulemuse.

- Paigaldusava mõõtmed (K x L x S) : 51 x 560 x 490–500 mm
- Tööpinna minimaalne paksus: 16 mm
- Ühendatud koormus: 7400 W
- powerManagement-funktsioon: saate vajaduse korral maksimaalset võimsust piirata (sõltub elektripaigaldise kaitsmest)
- Toitejuhe: 1.1 m, kuulub komplekti

- 60 cm: ruumi 4 potile või pannile

Paindlikud keedualad

- Vasak eesmine keeduala: 180 mm, 1.8 kW (max võimsus 3.1 kW)
- Vasak tagumine keeduala: 180 mm, 1.8 kW (max võimsus 3.1 kW)
- Parempoolne keeduala: 145 mm, 1.4 kW (max võimsus 2.2 kW)
- Parempoolne eesmine keeduala: 210 mm, 2.2 kW (max võimsus 3.7 kW)

Kasutusmugavus

- DirectSelect: võimsust saab reguleerida otse puutetundlikult juhtribalt
- 17 võimsusastet: kuumust saab reguleerida täpselt 17 võimsusastmega (9 põhiaset ja 8 vahepealset astet)
- Kõigil keedualadel väljalülitustaimer
- : lülitab keeduala seadistatud aja möödudes välja (nt muna keetmisel)
- Pöördloendusega taimer
- : seadistatud aja möödudes kostab alarm (nt makaronide keetmisel)

Aja kokkuhoid ja tõhusus

- PowerBoost-funktsioon kõigil keedualadel
- : saate kiiremini vett keeta tänu kõrgeima standardvõimsuse 50% võrra suurendamisele
- QuickStart-funktsioon: sisselülitamisel valib pliidiplaat automaatselt keeduala, millel on nõu (pandud sinna väljalülitatud režiimis)
- ReStart-funktsioon: soovimatu väljalülitumise korral on võimalik viimane seadistus taastada, kui pliidiplaat 4 sekundi jooksul uuesti sisse lülitada

Toiduvalmistamisabi

- 4 temperatuuriaset ja 9 automaatprogrammi: integreeritud andur reguleerib automaatselt temperatuuri, et takistada kõrvetamist

Disain

- Kaldservadega

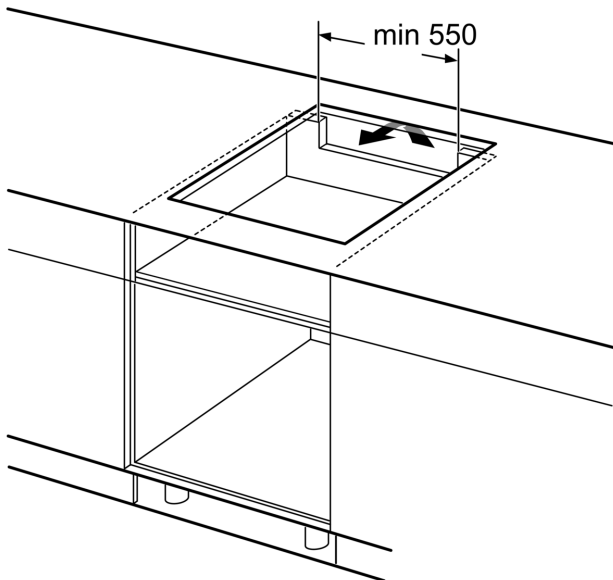
Ohutus

- 2-astmeline jääkkuumuse näit: näitab, mis keedualad on kuumad või soojad
- Lapselukk: takistab pliidiplaadi kogemata sisselülitamist
- Puhastamise kaitsefunktsioon: saate pliidiplaadile sattunud vedeliku ära pühkida, ilma et muudaksite kogemata seadeid (kõik puutenupud inaktiveeritakse 30 sekundiks)
- Kõik keedualad saab nupupuudutusega välja lülitada
- Automaatne väljalülitus: ohutuse tagamiseks lõpetatakse kuumutamise pärast eelseadistatud aja möödumist, kui selle vältel ei tehta ühtegi toimingut (kohandatav)
- Energiakulu näit: näitab viimase toiduvalmistamise energiatarvet

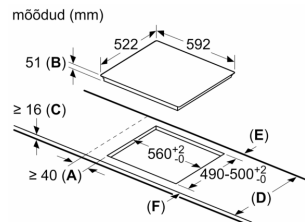
Paigaldamine

- Toote mõõtmed (K x L x S): 51 x 592 x 522 mm

Seeria 6, Induktsioonpliidiplaat, 60 cm, Must, raamita pliidiplaat PIE651FC1E



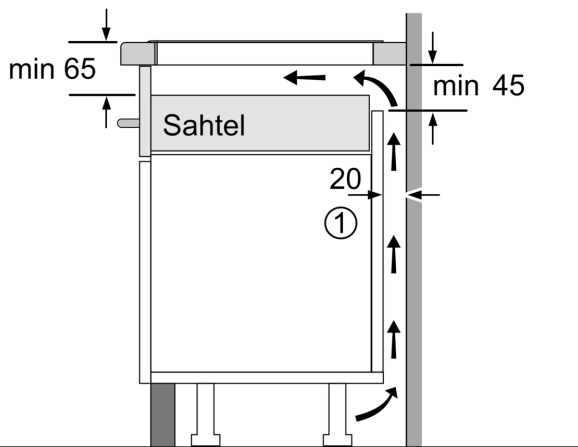
Mõõdud mm



- A:** Minimaalne kaugus pliidiplaadi väljalõikest seinani.
B: Süvise sügavus.
C: Tööpinna ja ahju esiosa pinna vaheline kaugus peab olema 30 mm. Vt ahju ruuminõuded.

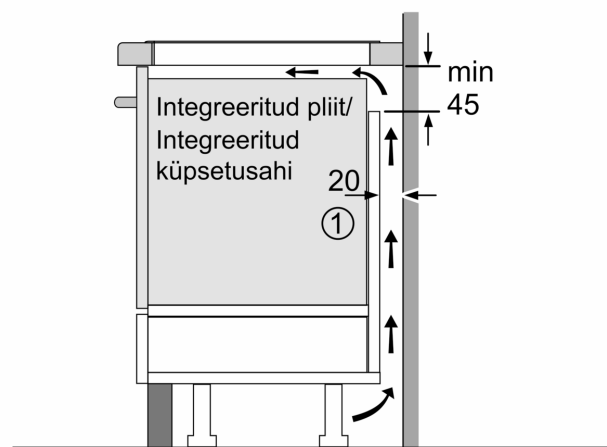
Tööpind, millesse pliidiplaat paigaldatakse, peab taluma umbes 60 kg raskust; vajadusel tuleb kasutada sobivaid alusraame.

D	E	F
585-600	50	≥ 35
> 600	≥ 50	≥ 50



- ① Tuulutuspilu tuleb ette näha.

Mõõtmed, mm



- ① Tuulutuspilu tuleb ette näha

Mõõtmed mm