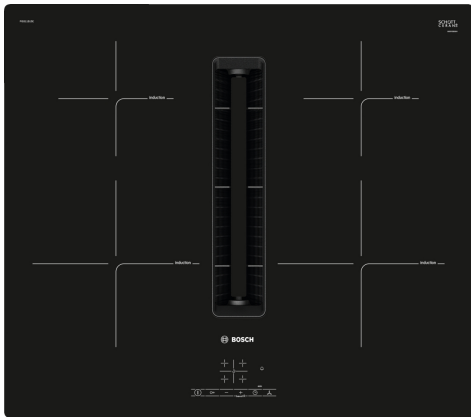


**Seeria 4, Integreeritava
õhupuhastussüsteemiga
induktsioonpliidiplaat, 60 cm,
raamita pliidiplaat
PIE611B15E**



**Integreeritud ventilatsioonimooduliga
induktsioonpliidiplaadi puhul on
kombineeritud suurepärase tulemuse
tagamiseks induktsioon- ja
ventileerimistehnoloogia.**

- **Touch Select:** valige soovitud pliidiplaat ja seadistage hõlpsalt sobiv tugevus.
- **PowerBoost** – kuni 50% rohkem võimsust kiiremaks kuumutamiseks.
- **Restart:** taastab pliidiplaatide seaded, kui pliidi kogemata välja lülitad.
- **Väljalülitamisega signaalkell** lülitab pliidiplaat soovitav aja möödudes välja.
- **Lapselukk:** lukustab juhtpaneeli, et hoida ära loata kasutamist.

1 x Lõhnafilter Clean Air Plus

HEZ9ES100 ; HEZ9FE280 ; HEZ9SE040 ; HEZ9SE060 ; HEZ9VDKE1 ; HEZ9VDKR0 ; HEZ9VDKR1 ; HEZ9VDKR2 ; HEZ9VDSB1 ; HEZ9VDSB2 ; HEZ9VDSB3 ; HEZ9VDSB4 ; HEZ9VDSI0 ; HEZ9VDSI1 ; HEZ9VDSM1 ; HEZ9VDSM2 ; HEZ9VDSS1 ; HEZ9VDSS2 ; HEZ9VEDU0 ; HEZ9VRCR0 ; HEZ9VRCR1 ; HEZ9VRPD1 ;

Tüüp: Keeduväli
Sisseehitatud/eraldiseisev: Täisintegreeritav
Kuumutamiskiirus: Elekter
Üheaegselt kasutatavate asendite koguarv: 4
Paigaldamiseks nõutav niši suurus (k x l x s): 223 x 560-560 x 490-490 mm
Laius: 592 mm
Toote mõõdud: 223x592x522 mm
Pakitud toote mõõdud (k x l x s): 430 x 690 x 670 mm
Netokaal: 23.1 kg
Brutokaal: 27.9 kg
Jääkkuumuse näidik: Eraldi
Juhtpaneeli asukoht: Esikülje juhtpaneel
Pinna põhimaterjal: Klaaskeraamika
Pinna värv: Must
Elektrijuhtme pikkus: 110.0 cm
Kinnised põletid: Ei
küte koos võimendiga: Kõik toiduvalmistamise tsoonid
Kütteelemendi võimsus (kW): 2.2 kW
3. kütteelemendi võimsus (kW): 1.4 kW
5. kütteelemendi võimsus (kW): 1.4 kW
Power of 3rd heating element (kW in boost): [2.2] kW
Kiirussätete arv: 3-stages + intensive setting
Maks. õhu väljapuhe: 500 m³/h
Võimendusasendi ringluse väljundvõimsus: 595.0 m³/h
Maks. retsirkulatsioon: 441 m³/h
Võimendusasendi õhuväljutus: 622 m³/h
Müratase: 69 dB(A) re 1pW
Lõhnafilter: Ei
Töörežiim: Muudetav
Filtri puhastamise meeldetuletused: Jah
Pinge: 220-240/380-415 V
Sagedus: 50; 60 Hz
Lisatarvikud: 1 x Lõhnafilter Clean Air Plus



Seeria 4, Integreeritava õhupuhastussüsteemiga induktsioonpliidiplaat, 60 cm, raamita pliidiplaat PIE611B15E

Integreeritud ventilatsioonimooduliga induktsioonpliidiplaadi puhul on kombineeritud suurepärase tulemuse tagamiseks induktsioon- ja ventileerimistehnoloogia.

- 60 cm cm: ruumi 4 potile või pannile

Paindlikud keedualad

- Vasak eesmine keeduala: 210 mm, 2.2 kW (max võimsus 3.7 kW)
- Vasak tagumine keeduala: 150 mm, 1.4 kW (max võimsus 2.2 kW)
- Parem tagumine keeduala: 150 mm, 1.4 kW (max võimsus 2.2 kW)
- Parem eesmine keeduala: 210 mm, 2.2 kW (max võimsus 3.7 kW)

Kasutusmugavus

- TouchSelect: saate reguleerida võimsust puutenuppudega +/-
- 17 võimsusastet: kuumust saab reguleerida täpselt 17 võimsusastmega (9 põhiaset ja 8 vahepealset astet)
- Kõigil keedualadel väljalülitustaimer
- : lülitab keeduala seadistatud aja möödudes välja (nt muna keetmisel)
- Pöördloendusega taimer
- : seadistatud aja möödudes kostab alarm (nt makaronide keetmisel)

Aja kokkuvõid ja tõhusus

- PowerBoost-funktsioon kõigil keedualadel
- : saate kiiremini vett keeta tänu kõrgeima standardvõimsuse 50% võrra suurendamisele
- QuickStart-funktsioon: sisselülitamisel valib pliidiplaat automaatselt keeduala, millel on nõu (pandud sinna väljalülitatud režiimis)
- ReStart-funktsioon: soovimatu väljalülitumise korral on võimalik viimane seadistus taastada, kui pliidiplaat 4 sekundi jooksul uuesti sisse lülitada
- Keeduala saab ühe pikema puutega kiiresti välja lülitada

Disain

- Ilma raamita

Ohutus

- 2-astmeline jääkkuumuse näit: näitab, mis keedualad on kuumad või soojad
- Lapselukk: takistab pliidiplaadi kogemata sisselülitamist
- Puhastamise kaitsefunktsioon: saate pliidiplaadile sattunud vedeliku ära pühkida, ilma et muudaksite kogemata seadeid (kõik puutenupud inaktiveeritakse 30 sekundiks)
- Kõik keedualad saab nupupuudutusega välja lülitada
- Automaatne väljalülitus: ohutuse tagamiseks lõpetatakse kuumutamine pärast eelseadistatud aja möödumist, kui selle vältel ei tehta ühtegi toimingut (kohandatav)

Paigaldamine

- Toote mõõtmed (K x L x S): 223 x 592 x 522 mm
- Paigaldusava mõõtmed (K x L x S) : 223 x 560 x 490–490 mm

- Tööpinna minimaalne paksus: 16 mm
- Ühendatud koormus: 7400 W W
- powerManagement-funktsioon: saate vajaduse korral maksimaalset võimsust piirata (sõltub elektripaigaldise kaitsmest)
- Toitejuhe: 1.1 m, kuulub komplekti
- Võimalik paigaldada 60 cm pörandakappi

Tööpinna sisse paigaldatav ventilatsioonisüsteem

- Induktsioonpliidiplaat, millel on täielikult integreeritud suure jõudlusega õhupuhasti.
- Sobib kanaliga või ringlusse juhitava väljatõmbe konfiguratsiooniks (sh diferentseeritud tarkvararežiimid). Paigaldustarvikud kanaliseerimata retsirkulatsiooni jaoks, nende hulgas neli Clean Air Plus lõhnafiltrit ja teleskoopiline liugelemendiga, kuuluvad pliidi juurde. Saadaval on ka tarvikud muude paigaldusvõimaluste jaoks, üksikasjad on esitatud planeerimisteaistes.
- Esteetiliselt integreeritud täielikult tasapinnalise disainiga õhu sisselase koos ujuva kuumuskindla klaaskeraamilise elemendiga nõude vabalt liigutamiseks ja paigutamiseks
- Ventilatsioonisüsteemil on 3 elektrooniliselt juhitud võimsusastet ja 1 intensiivaste (automaatse ennistamisega), mida saab juhtida TouchSelectiga
- Ventilatsioonisüsteemi automaatne sisselülitamine keeduala kasutamisel
- Automaatne viitega väljalülitamine pärast toiduvalmistamist, et eemaldada õhust jääklõhnad (eriti madala müratasemega, 12 minutit toruühendusega äratõmbe korral, 30 minutit retsirkulatsiooniga äratõmbe korral, saab käsitsi välja lülitada)
- Käsitsi juhitud TouchSelectiga
- Suure jõudluse, madala mürataseme ja energiasäästliku harjavaba alalisvoolumootori tehnoloogiaga puhur. Väga madala müratasemega suur äratõmbekiirus ning meeldivad mürasagedused tänu psühhoakustiliselt ja aerodünaamiliselt optimeeritud sisemusele koos korpusesse suletud mittenähtava puhuriga. Ülimalt vastupidav rõhulangustele isegi pikemate ja keerulisemate toruühenduste puhul.
- Lihtsalt eemaldatav ja puhastatav rasvafilter ning vedelikukoguja.
- Integreeritud suuremõdulised ja tõhusad roostevabast terasest rasvafiltrid, millel on 12 filtreerimiskihti ja must pealne kiht, mis tagab esteetilise väljanägemise; rasva filtreerimise tõhusus on 94%
- Kõiki seadme osi on lihtne puhastada; need on nõudepesumasinas pestavad ja kuumakindlad
- 200 ml mahutavusega vedelikukoguja (ülemine) juhuslike lekete ja toiduvalmistamisel tekkiva kondensatsioonivee kogumiseks
- Täiendav 700 ml mahuga vedelikukoguja ohutuse tagamiseks suuremate lekete korral; nõudepesumasinas pestav; altpoolt hõlpsalt juurdepääsetav ja eemaldatav
- Vedeliku kogumise maht kokku 900 ml (200 + 700 ml)
- Veekindel puhurisüsteem
- Äratõmbejõudlus toruühenduse korral (vastavalt standardile EN 61591): tavarežiimis min 330 m³/h, tavarežiimis max 500 m³/h, intensiivrežiimis max 622 m³/h.
- Äratõmbejõudlus retsirkulatsioonisüsteemi korral (vastavalt standardile EN 61591): tavarežiimis min 252 m³/h, tavarežiimis max 441 m³/h, intensiivrežiimis max 595 m³/h.
- Müratase toruühenduse korral (helivõimsuse tase vastavalt standardile EN 60704-3): tavarežiimis min 61 dB re 1 pW, tavarežiimis max 69 dB re 1 pW, intensiivrežiimis max 74 dB re 1 pW.
- Müratase retsirkulatsioonisüsteemi korral (helivõimsuse tase vastavalt standardile EN 60704-3): tavarežiimis min 55 dB re 1 pW, tavarežiimis max 66 dB re 1 pW, intensiivrežiimis max 72 dB re 1 pW.

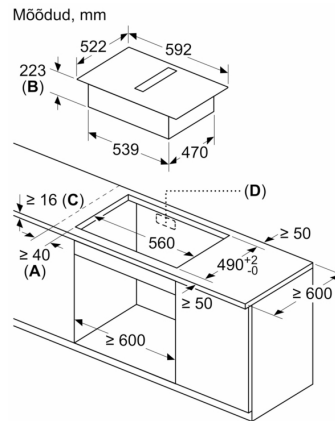
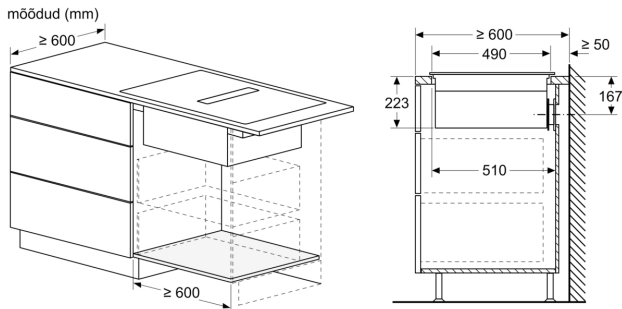
- Rasvafiltri tõhusus (vastavalt standardile EN 61591) 94%.
- Tarbimisandmed ja energiatõhusus (vastavalt määrusele (EL) nr 65/2014):
- 2 x 2 integreeritud suure jõudlusega Clean Air Plus -lõhnafiltrit (retsirkulatsioonisüsteemi korral).

test

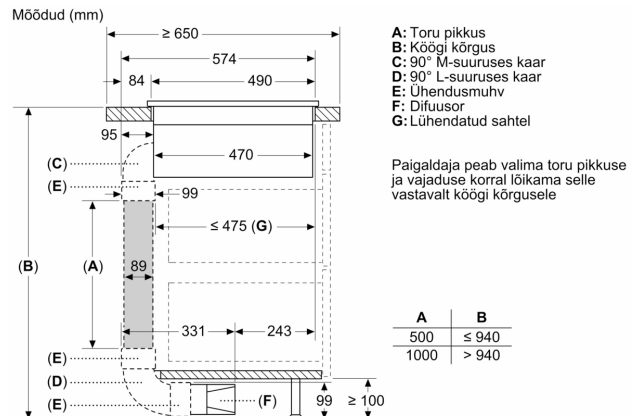
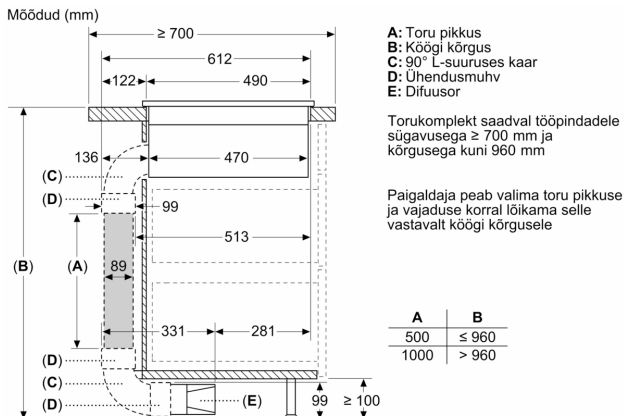
Kavandamise ja paigaldamise märkmed

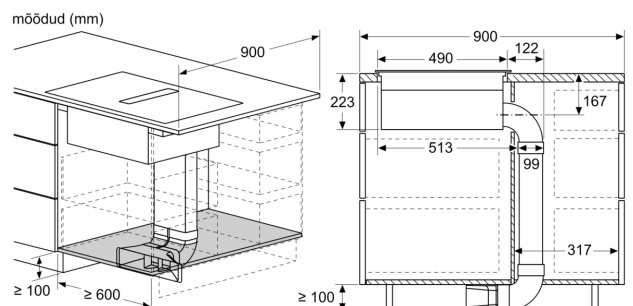
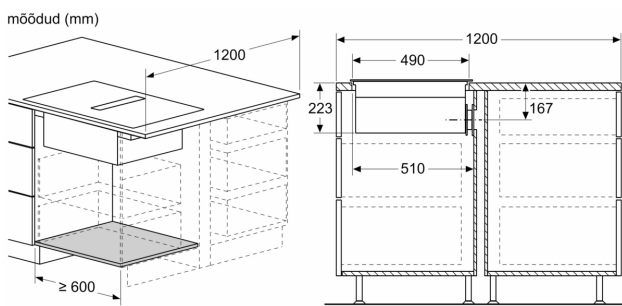
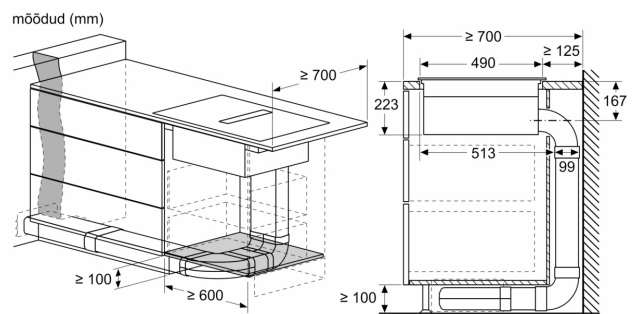
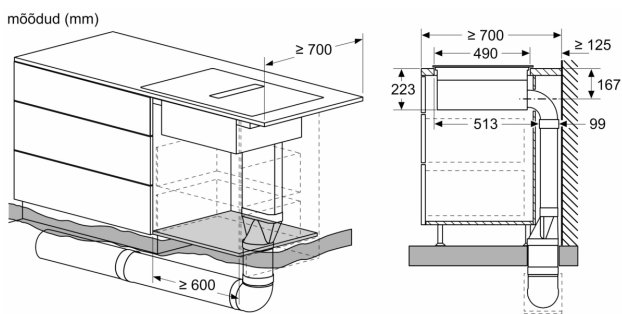
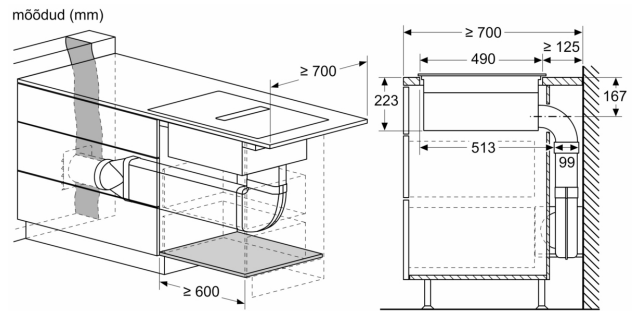
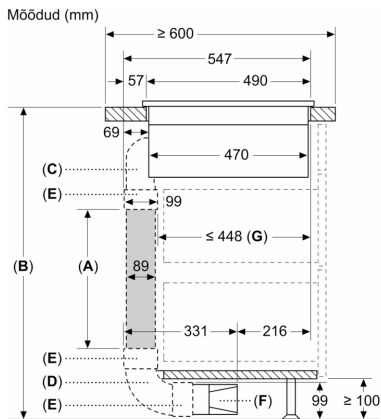
- Sobib kanaliga või ringlussevooluga väljatõmbeseadmete jaoks 4 erineva variandina (kanalita, osaliselt ja täielikult kanaliga ringlussevool või kanaliga väljatõmme). Paigaldustarvikud kanaliseerimata ringlussevõtu jaoks, sealhulgas neli Clean Air Plus lõhnafiltrit ja teleskoopiline liigelemendikomplekt, kuuluvad pliidiplaadi juurde. Kaasasolevad tarvikud võimaldavad lihtsat ja kiiret paigaldamist ning neid saab planeerida kõikidesse tööpinna sügavustesse ≥ 60 cm. Muude paigaldusviiside puhul on soovitatav kasutada ühte järgmistest lisavarustuskomplektidest:
- Seade peab olema altpoolt vabalt juurdepääsetav (alumisele vedelikukogujale juurdepääsemiseks)
- Seadme tagaosas olevale õhu väljalaskele pääseb otse juurde lapiku isasühendusega toruelemendiga (DN 150).

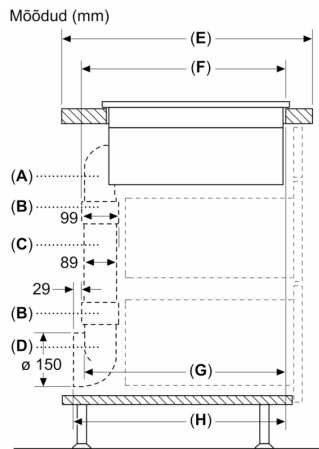
Seeria 4, Integreeritava õhupuhastussüsteemiga induktsioonpliidiplaat, 60 cm, raamita pliidiplaat PIE611B15E



- A:** Minimaalne kaugus pliidiplaadi väljalõikest seinani
B: Sügavus
C: Tööpind, kuhu pliidiplaat paigaldatakse, peab taluma koormust u 60 kg, vajaduse korral kasutage sobivaid tugikonstruktsioone.
D: Tagaseinas tuleb ette näha väljalõige juhtmete jaoks. Täpse suuruse ja asukoha leiate erijooniselt.

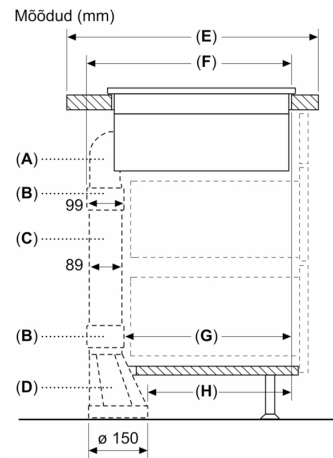






A	E	F	G	H
S-suurus	≥ 600	547	545	579
M-suurus	≥ 650	574	569	603
L-suurus	≥ 700	612	609	643

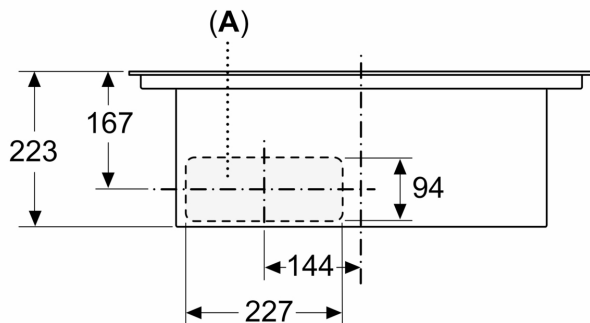
A: 90° kaar
 B: Ühendusmuhv
 C: Sirge toru
 D: 90° adapter ümar-lapik



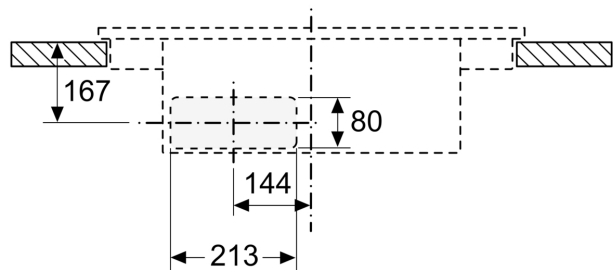
A	E	F	G	H
S-suurus	≥ 600	547	451	389
M-suurus	≥ 650	574	475	413
L-suurus	≥ 700	612	515	453

A: 90° kaar
 B: Ühendusmuhv
 C: Sirge toru
 D: Sirge adapter ümar-lapik

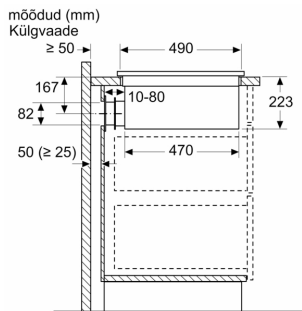
Mõõdud (mm)
 Eestvaade



Mõõdud (mm)
 Eestvaade - mööbliosa väljalõige
 ilma kanalita õhuringluseks



A: Ühendatud otse tagaküljele



Paigaldamisel otse vastu isoleerimata välisseina ($\mu \geq 0,5 \text{ W/m}^2\text{C}$), soovitame kasutada osaliselt või täielikult kanaliseeritud ringlusega konfiguratsioone.

Mõõdud (mm)
Eestvaade

