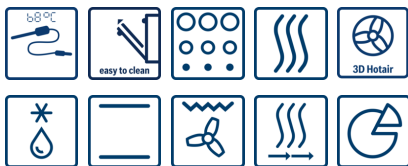


**Serie | 6, Integreeritav ahi, must
HBS578CB0S**

Kaasolevad tarvikud

1 x Emailküpsetusplaat
1 x Universaalrest
1 x Universaalpann

Valikulised tarvikud

HEZ317000 Pitsapann, HEZ327000 Keraamiline alus pizza küpsetamiseks, HEZ333001 Kaas Profi-ekstra pannile, HEZ530000, HEZ531000, HEZ531010, HEZ532000, HEZ532010, HEZ533000, HEZ538000, HEZ538200, HEZ538S00, HEZ633070, HEZ634000, HEZ638200 2-tasandilised teleskoopsiinid, HEZ638300 3-tasandilised teleskoopsiinid, HEZ660050

**Lihatermomeetri ja AutoPilot-funktsiooniga
sisseehitatud ahi: soovitud küpsusastmega
toidud valmivad automaatselt.**

- **Praetermomeeter:** prae optimaalse sisetemperatuuri mõõtmiseks.
- 3D-kuumaõhusüsteem – ideaalsed tulemused korraga kuni 3 tasandil tänu optimaalsele kuumusjaotusele.
- **AutoPilot30:** tänu 30 eelseadistatud programmile valmivad kõik toidud ideaalselt,
- Lihtne juhtimine valge LCD-ekraani kaudu tänu kergesti ligipääsetavatele lisafunktsioonidele, temperatuurisoovitustele ja -näidikule.
- **Pürolüütiline isepuhatus:** tänu automaatsele isepuhastusele käib ahju puhastamine vaevata.
- 2 universaalset kitsast ahjuplaati erinevate toitude väiksemas koguses valmistamiseks.

Tehnilised andmed

Esikülje värv/materjal : must
Sisseehitatud/eraldiseisev : Sisseehitatud
Integreeritud puhastussüsteem : Pürolüütiline
Paigaldamiseks nõutav niši suurus (k x l x s) :

585-595 x 560-568 x 550

Toote mõõdud (mm) : 595 x 594 x 548

Pakitud toote mõõdud (k x l x s) (mm) : 675 x 690 x 660

Juhtpaneeli materjal : Klaas

Ukse materjal : Klaas

Netokaal (kg) : 39,998

Süvendi kasutatav maht (l) : 71

Küpsetusmeetod : altkuumus, kuumõhu grill, kuum õhk, laiapinnaline grill, Pitsaaste, soojashoid, sulatus, Örn järelküpsetus, ülalt/altkuumus

Esimese süvendi materjal : Other

Temperatuuri juhtseade : elektrooniline

Sisetulede arv : 1

Kinnitussertifikaadid : CE, VDE

Elektrijuhtme pikkus (cm) : 120

EAN-kood : 4242005057405

Avade arv (2010/30/EL) : 1

Energiaklass : A

Tavapärase energiatarve tsükli kohta (2010/30/EL) : 0,99

Energiatarve sundkonvektsiooni tsükli kohta (2010/30/EL) : 0,81

Energiaõhususindeks (2010/30/EL) : 95,3

Ühenduse nimivõimsus (W) : 3600

Vool (A) : 16

Pinge (V) : 220-240

Sagedus (Hz) : 60; 50

Pistik tüüp : ilma pistikuta, Schuko-/Gardy-pistik, maand-ga



Serie | 6, Integreeritav ahi, must HBS578CB0S

Lihatermomeetri ja AutoPilot-funktsiooniga sisseehitatud ahi: soovitud küpsusastmega toidud valmivad automaatselt.

Ahju tüüp / kuumutusmeetod

- Sisemaht: 71 l
- Energiatõhususklass A (energiatõhususklasside vahemik alates A+++ kuni D)
- 10 ahi: tavaline kuumutus, soojana hoidmise funktsioon, pöördõhk koos grilliga, altkuumutus, sulatus, laiapinnaline grill, õrn kuumaõhuprogramm, Kuumaõhuprogramm 3D Hot air plus, pitsaprogramm, niisutav HydroBaking programm
- Temperatuur täpselt reguleeritav: 30–275° C
- Praetermomeeter
- CookControl30
- Automaatne kiirkuumutus

Disain

- Uputatavad nupud
- Valge LCD-ekraan
- Täisklaasist siseuks
- Juhtpaneel klaas

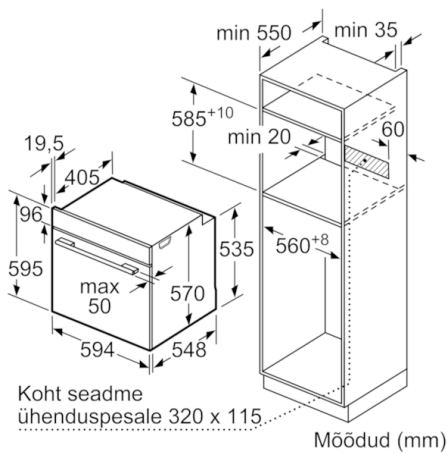
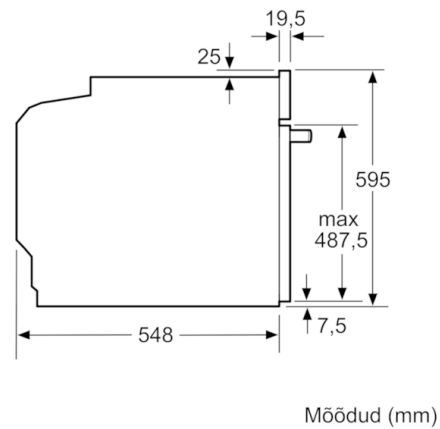
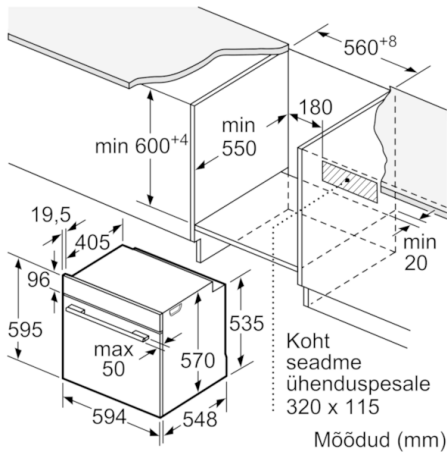
Mugavus

- Isepuhastussüsteem (pürolüüs)
- Elektrooniline kell
- Lisavarustus
- Halogeenvalgustus

Keskkond ja turvalisus

- Mehaaniline ukسلukk
- Ahju sisemus: ühtlane sisepind, Seinaraam
- Ukse maksimaalne temperatuur 30 °C

Serie | 6, Integreeritav ahi, must HBS578CB0S



Paigaldamine ühe keedupinna korral.

