

**Seeria 8, Integreeritav ahi, 60 x 60 cm, Must
HBG7721B1S**



1 x Universaalrest, 1 x Universaalpann

AOVG9MC00S :, HEZ327000 Keraamiline alus pizza küpsetamiseks,
HEZ32WA00 :, HEZ531010 :, HEZ532010 :, HEZ617000 :, HEZ629070
:, HEZ631070 :, HEZ632070 :, HEZ633001 :, HEZ633070 :,
HEZ633073 :, HEZ634000 :, HEZ636000 :, HEZ638070 :, HEZ660060
:, HEZ664000 :, HEZ915003 :

Integreeritud ahi koos Digital Control Ring ja TFT-puutekraaniga. Abifunktsioon söögi valmistamiseks, Air Fry, Home Connect juhtimiseks rakenduse kaudu.

- **Digitaalne juhtimisrõngas:** lihtne ja uuenduslik viis ahju sätete valimiseks.
- **TFT-puutekraan:** lihtne kontroll tänu uuenduslikule digitaalsele juhtirõngale ja TFT-puutekraanile.
- **Hotair Gentle:** säästab küpsetamisel ja röstimisel energiat.
- **Hääljuhtimisega ahjuabiline:** vali hõlpsalt õige programm.
- **Automaatne väljalülitus:** küpsetusprotsess peatub automaatselt, kui toit valmis saab.

Sisseehitatud/eraldiseisev: Täisintegreeritav
Integreeritud puhastussüsteem: Pürolüütiline+Hüdrolüütiline
Paigaldamiseks nõutav niši suurus (k x l x s): 585-595 x 560-568 x 550 mm
Toote mõõdud:595x594x548 mm
Pakitud toote mõõdud (k x l x s):670 x 670 x 680 mm
Juhtpaneeli materjal:Klaas
Ukse materjal:Klaas
Netokaal: 36.4 kg
Süvendi kasutatav maht: 71 L
Temperatuuri juhtseade: elektrooniline
Sisetulede arv: 1
Elektrijuhtme pikkus: 120.0 cm
EAN-kood:4242005326501
Avade arv (2010/30/EL): 1
Energiaklass:A+
Tavapärase energiatarve tsükli kohta (2010/30/EL): ...0.87 kWh/cycle
Energiatarve sundkonvektsiooni tsükli kohta (2010/30/EL): 0.69 kWh/cycle
Energiatõhususindeks (2010/30/EL): 81.2 %
Võimsus: 3600 W
Vool: 16 A
Pingeline:220-240 V
Sagedus: 50; 60 Hz
Pistiku tüüp:Schuko-/Gardy-pistik, maand-ga
Lisatarvikud:1 x Universaalrest, 1 x Universaalpann



Seeria 8, Integreeritav ahi, 60 x 60 cm, Must HBG7721B1S

Integreeritud ahi koos Digital Control Ring ja TFT-puutekraaniga. Abifunktsioon söögi valmistamiseks, Air Fry, Home Connect juhtimiseks rakenduse kaudu.

Ahju tüüp, küpsetusrežiimid

- koos 11 kuumutusmeetoditega: 3D Hotair, ülalt-/altkuumutus, kuuma õhuga grill, laiapinnaline grill, väiksepinnaline grill, pitsaprogramm, altkuumutus, sulatus, õrn kuuma õhuga programm, Conventional heat gentle, Air fry
- Temperatuurivahemik: 30–300 °C
- Sisemuse maht: 71 l

Konkskinnitusega restid/siinid

- Tasapindade arv: 5
- Lisavarustus, pürolüüsikindel

Disain

- TouchControl - sensorülilitiga juhtimine
- Digital Control Ring
- Antratsiithall kate

Puhastamine

- Isepuhastussüsteem (pürolüüs)
- pürolüüsprogramm
- Üleni klaasist siseuks

Mugavus

- Oven Assistant hääljuhtimisega
- TFT-Touchdisplay
- Elektrooniline kell
- Temperatuurisoovitused
- Tegelik temperatuuri näidik Optiline temperatuurinäit
- SoftClose-süsteemiga ahjuuks, pehment avanev
- Toetavad süsteemid: Küpsetusassistent
- Automaatne kiirkuumutus
- sisse- ja väljalülitatav, Sisemine halogeenvalgustus
- Jahutusventilaator
- WLAN ja Home Connect

Tarvikud

- 1 x Universaalrest, 1 x Universaalpann

Keskkond ja ohutus

- Ukse maksimaalne temperatuur 30 °C
- Pürolüüspuhastuse ajal madal ukse temperatuur
- 4: klaasitud CoolTouchi uks
- Lapselukk
- Jääkkuumuse näidik Automaatne väljalülitus Käivitusnupp Ukse kontaktlüliti Automaatne ukseelukustus pürolüüspuhastuse ajal Mehaaniline ukseeluk

Tehniline teave

- Pikk toitejuhe: 120 cm
- Tarbitav koguvõimsus, elekter: 3.6 kW

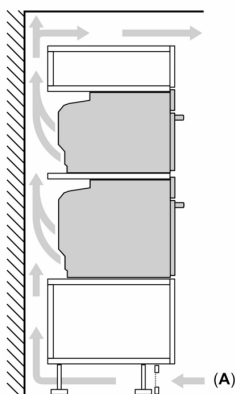
- Energiaklass (vastavalt EL-i määrusele 65/2014): A+
- Energiakulu ühe kasutustsükli kohta tavarežiimis: 0,87kWh
- Energiakulu ühe kasutustsükli kohta sundventilaatoriga konveksioonrežiimis: 0,69kWh
- Ahjukambrite arv: 1 Küttekeha: elektriline Ahju maht: 71 l

Mõõtmed

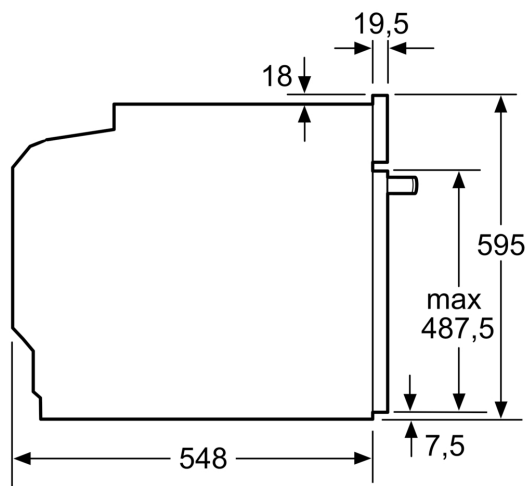
- Seadme mõõtmed (kõrgus x laius x sügavus): 595 x 594 x 548 mm
- Paigaldusõõnsuse mõõtmed (kõrgus x laius x sügavus): 560–568 x 585–595 x 550 mm
- Vaadake paigaldusõõnsuse mõõtmeid paigaldusjooniselt.

**Seeria 8, Integreeritav ahi, 60 x 60
cm, Must
HBG7721B1S**

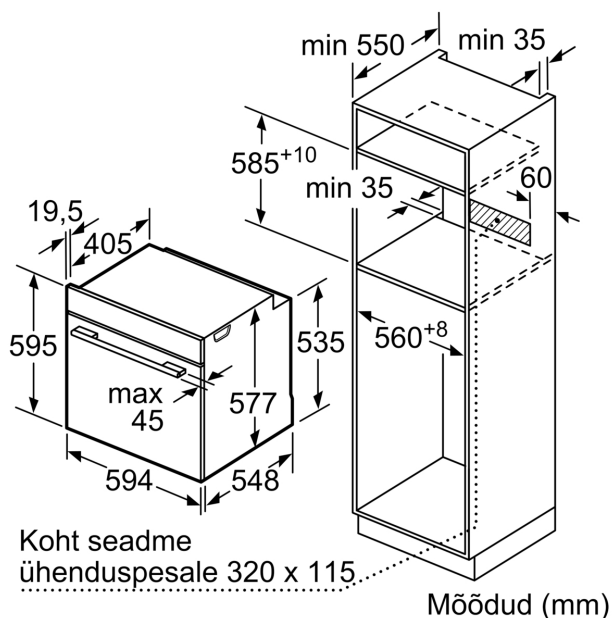
Kahe seadme paigaldamine üksteise
kohale
Õhuvahetus



A: Õhu sisselaskeava $\geq 200 \text{ cm}^2$



Mõõdud (mm)



Kui seade paigaldatakse keedupinna alla, tuleb järgida neid tööpinna paksusi (vajaduse korral ka aluskonstruktsiooni).

Keedupinna tüüp	min tööpinna paksus	
	pealepandud	tasapinnaline
Induktsioonplaat	37 mm	38 mm
Täispind- induktsioonplaat	47 mm	48 mm
Gaasikeedupind	30 mm	38 mm
Elektriplaat	27 mm	30 mm

