

**Seeria 4, Seinale paigaldatav
köögiõhupuhasti, 60 cm, Roostevaba
teras
DWB66DM50**



Valikulised tarvikud

DHZ1225	Õhupuhastaja lisapikendus 1000 mm
DWZ0XX0J0	Retsirkulatsioonikomplekt Long Life
DWZ1DX1B4	Lõhnafilter Clean Air (asendus)
DWZ1DX114	Retsirkul.kompl. Clean Air
DWZ1DX116	Retsirkul.kompl. Clean Air Plus
DWZ1FX5C6	Väline retsirkul.kompl. Clean Air Plus
DZZ0XX0P0	Lõhnafilter Long Life (asendus)
DZZ1XX1B6	Lõhnafilter Clean Air Plus (asendus)

**Kandilise disainiga õhupuhasti: võimsus ja
kena disain ühes seadmes.**

- **TouchSelect juhtimine** – vali õhupuhasti sätted kiiresti puuteekraanil.
- **Metallist rasvafilter:** puhastab õhku, püüab rasva, lihtne kuine puhastus.

Tehnilised andmed

Korstna värv:	roostevaba teras
Tüpoloogia:	Wall-mounted
Elektrijuhtme pikkus:	130 cm
Korstna kõrgus:	583-912/583-1022 mm
Kõrgus:	53 mm
Min kõrgus elektripliidiplaadini:	550 mm
Min kaugus gaasipliidini:	650 mm
Netokaal:	11.5 kg
Juhtelemendi tüüp:	Elektroniline
Kiirussätete arv:	3-stages + intensive setting
Maks. õhu väljapuhe:	368 m ³ /h
Võimendusasendi ringluse väljundvõimsus:	441 m ³ /h
Maks. retsirkulatsioon:	337 m ³ /h
Võimendusasendi õhuväljutus:	605 m ³ /h
Maximum Air flow:	368 m ³ /h
Tulede arv:	2
Müratase:	60 dB(A) re 1pW
Õhuväljundi diameeter:	120 / 150 mm
Rasvafiltri materjal:	Pestav alumiinium
EAN-kood:	4242005051038
Võimsus:	220 W
Vool:	10 A
Pinge:	220-240 V
Sagedus:	50; 60 Hz
Pistiku tüüp:	Schuko-/Gardy-pistik, maand-ga
Paigaldamise tüüp:	Seinale paigaldatav



Seeria 4, Seinale paigaldatav köögiõhupuhasti, 60 cm, Roostevaba teras DWB66DM50

Kandilise disainiga õhupuhasti: võimsus ja kena disain ühes seadmes.

Jõudlus ja võimsus

- Energiatõhususklass: B (saadaolevad klassid A+++ kuni D)
- Äratõmbekiirus vastavalt standardile EN 61591, \varnothing 15 cm:
tavarežiimis max 368 m³/h, intensiivrežiimis 605 m³/h
- Müratase vastavalt standardile EN 60704-2-13: tavarežiimis max 60
dB(A) re 1 pW; intensiivrežiimis 69 dB(A) re 1 pW
- CleanAir Plusi retsirkulatsioonikomplektiga (valikuline lisatarvik)
- Väljatõmbekiirus retsirkulatsioonirežiimis
- Max tavarežiimis: 337m³/h
- Intensiivrežiim: 441m³/h
- Müratase retsirkulatsioonirežiimis
- Max tavarežiimis: 70dB(A) re 1 pW
- Intensiivrežiim: 74 dB(A) re 1 pW
- 3 võimsusastet ja 1 intensiivaste
- Automaatne seadistuste taastamine (6 minutit)
- Elektrooniline juhtimine, Touch Select Basic Control, elektrooniline
ekraan

Disain

- Kahe kanali ja suure jõudlusega ventilaatorimootor
- Paigaldatav seinale pliidi kohale

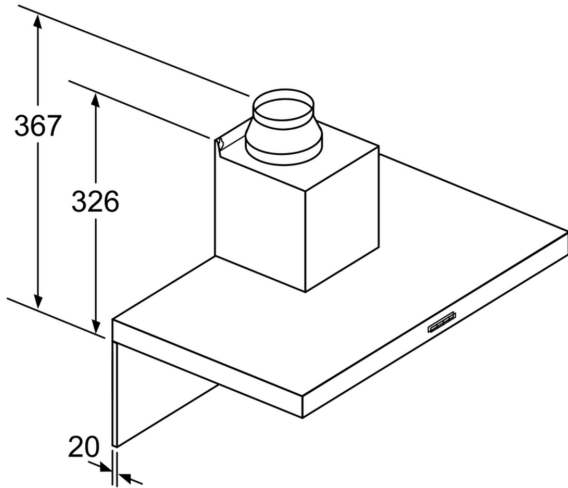
Mugavus

- Metallist rasvafilter, nõudepesumasinas pestav

Paigaldus ja lisatarvikud

- Kasutatav aktiivsõefiltriga või ühendatav äratõmbekanaliga
- Retsirkulatsiooniga äratõmbe puhul on vaja standardset
retsirkulatsioonikomplekti või Clean Air Plusi
retsirkulatsioonikomplekti (lisatarvik)
- Lõõri sulgklapp

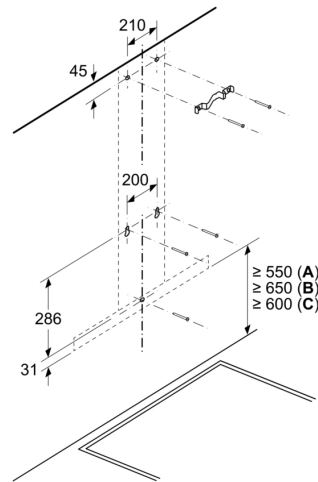
**Seeria 4, Seinale paigaldatav
köögiõhupuhasti, 60 cm, Roostevaba
teras
DWB66DM50**



Tagaseina kasutamisel
tuleb tähelepanu pöörata
seadme disainile.

Mõõdud (mm)

Mõõdud (mm)

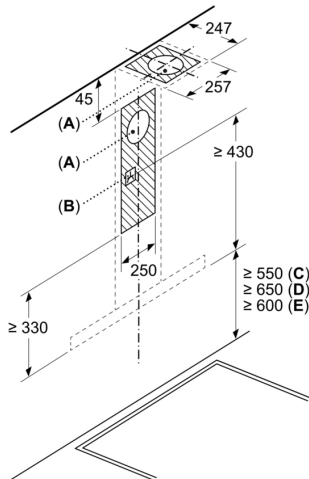


A: Elektriline

B: Gaas - resti ülemisest nurgast

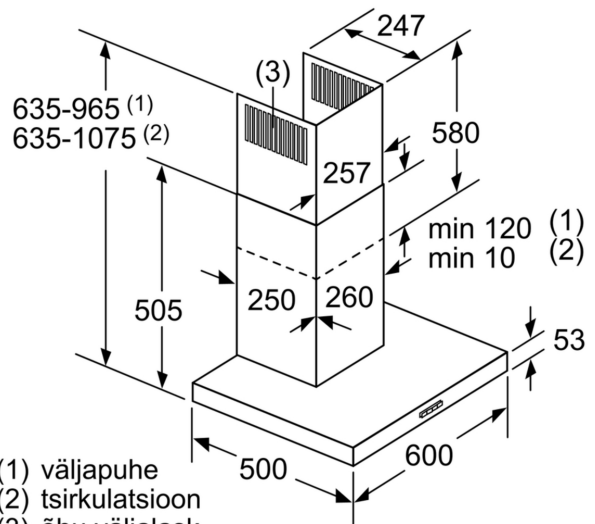
C: Elektriline - Austraalia ja Uus-Meremaa
jaoks

Mõõdud (mm)



A: Õhu väljapuhke koht
B: Pistikupesaja
C: Elektriline
D: Gaas - resti ülemisest nurgast

E: Elektriline - Austraalia ja Uus-Meremaa
jaoks



(1) väljapuhke
(2) tsirkulatsioon
(3) õhu väljalask –
väljapuhke jaoks paigaldage
pilud suunaga alla

Mõõdud (mm)