

Seeria 8, Allatõmbega köögiõhupuhasti, 80 cm, selge klaas DDW88MM66



DSZ1WW1B6 :, DSZ1WW1I6 :, DSZ1WW1J1 Long Life recirculation kit, DSZ1WW1M1 Installation kit remote motor, DSZ8WW1Y2 :, DZZ1WW1X1 :, DZZ1XX1X1 :, HEZ9VDSB1 :, HEZ9VDSB2 :, HEZ9VDSI0 :, HEZ9VDSI1 :, HEZ9VDSM1 :, HEZ9VDSM2 :, HEZ9VDSS1 :

GlassDrafti moodul tagab suurepärase väljatõmbe otse pliidiplaadi taga hoolimata poti kõrgusest ja asukohast.

- **Sujuv disain** – ventilatsioonimooduli ja pliidiplaadi täiuslik sobivus.
- **Dekoraatiivne LED-valgustus** – täiuslik atmosfääriline lisavalgustus kööki.
- **Juhitud õhk** – suurepärase väljatõmme hoolimata poti kõrgusest ja asukohast.
- **Vaikne** – maksimaalne väljatõmme ja madal müratase.
- **Hääljuhtimine** – Amazon Alexa võimaldab juhtida seadmeid häällega.*

Tüpoloogia: Downdraft
Elektrijuhtme pikkus: 130.0 cm
Paigaldamiseks nõutav niši suurus (k x l x s): ... 703mm x 781.0mm x 123mm mm
Kõrgus: 709 mm
Netokaal: 35.5 kg
Juhitelemendi tüüp: elektrooniline
Kiirussätete arv: 3-etapiline, 2 intensiivset
Maks. õhu väljapuhe: 501 m³/h
Võimendusasendi ringluse väljundvõimsus: 525 m³/h
Maks. retsirkulatsioon: 416 m³/h
Võimendusasendi õhuväljutus: 775 m³/h
Maximum Air flow: 501 m³/h
Müratase: 62 dB(A) re 1pW
Õhuväljundi diameeter: 150 mm
Rasvafiltri materjal: Pestav roostevaba teras
EAN-kood: 4242005223657
Võimsus: 300 W
Vool: 10 A
Pinge: 220-240 V
Sagedus: 50; 60 Hz
Pistiku tüüp: Schuko-/Gardy-pistik, maand-ga
Paigaldamise tüüp: Kappi sisseehitatud



Seeria 8, Allatõmbega köögiõhupuhasti, 80 cm, selge klaas DDW88MM66

GlassDrafti moodul tagab suurepärase väljatõmbe otse pliidiplaadi taga hoolimata poti kõrgusest ja asukohast.

Versioon

- Laius: 80 cm cm
- Kappi integreeritav
- Sobib hästi köögisaarde paigaldamiseks
- Kasutatav aktiivsõefiltriga või ühendatav äratõmbekanaliga
- Retsirkulatsiooniga väljatõmbe kasutamiseks on vaja Clean Air Plusi retsirkulatsioonikomplekti (lisatarvik)

Disain

- The clear glass panel provides a glass edge lighting and is extendable via lift motor
- edges illuminated
- Top Frame suitable for seamless installation to create a unity with cooktop for a pure surface design

Mugavus

- Elektrooniline juhtimine
- Touch Select Basic Control
- Standardfunktsioone saab juhtida paremal asuva kasutajaliidesega
- 3 võimsusastet ja 2 intensiivastet
- Automaatne seadistuste taastamine (6 minutit)
- Automaatne järelventilatsioon (10 minutit)
- air quality sensor BME680
- Juhtimisvalikud: CookConnect (ühilduva pliidiplaadiga)
- Täisautomaatne õhupuhasti

Omadused

- Taustavalgustus
- The high quality filter cassettes with integrated metal grease filters are dishwasher safe
- Rasva- ja sõefilter
- The filter service button automatically lifts filters into service position for easy removal
- Klaaspaneeli saab puhastamiseks hõlpsalt eemaldada

Ühenduvus

- Home Connect ühendatud koduseadmete juhtimiseks nutitelefoni või tahvelarvutiga (ainult riikides, kus Home Connect on saadaval)
- Home Connecti funktsionaalsust saab laiendada välise koostööpartnerite mitmesuguste rakenduste integreerimisega (partnerlused)
- Hääljuhtimine populaarsete häälabalistega (ainult riikides, kus see on saadaval)
- Intervallrežiim: saadaval Home Connecti kaudu
- Vaigistamisfunktsioon: saadaval Home Connecti kaudu

Jõudlus

- Äratõmbekiirus vastavalt standardile EN 61591: tavarežiimis max 501 m³/h, intensiivrežiimis 775 m³/h
- Minimaalne/maksimaalne müratase tavarežiimis: 39/62 dB(A)
- CleanAir Plusi retsirkulatsioonikomplektiga (valikuline lisatarvik)

- Väljatõmbekiirus retsirkulatsioonirežiimis Max tavarežiimis:416m³/h
- Intensiivrežiim:525m³/h
- Müratase retsirkulatsioonirežiimis Max tavarežiimis:65dB(A) re 1 pW
- Intensiivrežiim:70 dB(A) re 1 pW
- Vaikne ja tõhus harjadeta mootor

Kavandamine ja paigaldamine

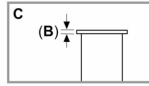
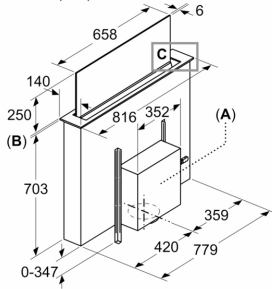
- For seamless worktop installation a special accessory is required
- Sobib paigaldamiseks 90 cm kappi
- Mõõtmed (K x L x S): 709 x 816 x 140 mm

Tarbimine

- Energiatõhususklass: A (saadaolevad klassid A+++ kuni D)
- Keskmine energiakulu: 36.9 kWh aastas

Seeria 8, Allatõmbega köögiõhupuhasti, 80 cm, selge klaas DDW88MM66

Mõõdud (mm)



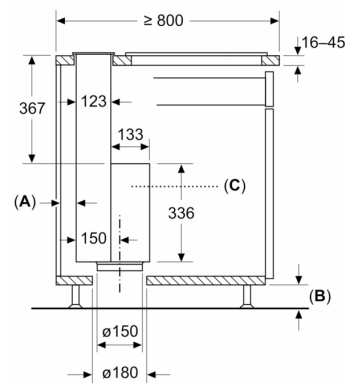
A: Mootori paigaldamine esi-/tagaküljele või max 3 m vahekaugusega külgsuunas nihutatult (vajalik eritarvik)

Mootorimoodul peab olema kogu aeg ligipääsetav

B: 5,5 mm

Mõõdud (mm)

Standardne, pealepandud paigaldamine



Standardne: tööpinnasild lauapõhise õhupuhasti ja pliidiplaadi vahel

A: ≥ 20 mm Guided Air ja mööbliseina vahelisel ventileerimisalal

B: ≥ 60 mm retsirkulatsiooni jaoks

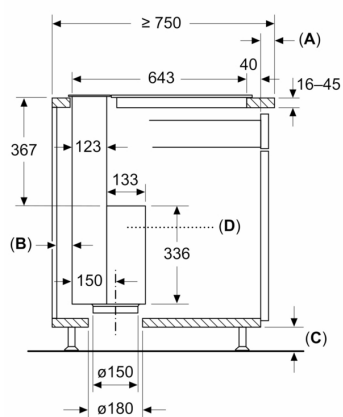
≥ 100 mm õhu väljatõmbeks sokkis

C: Mootorimoodul peab olema kogu aeg ligipääsetav

Mõõdud (mm)

Ühendusteta, pealepandud paigaldamine

(Vajalik eritarvik)



A: Tööplaadi üleulatuvus korpusest

B: ≥ 20 mm Guided Air ja mööbliseina vahelisel ventileerimisalal

C: ≥ 60 mm retsirkulatsiooni jaoks

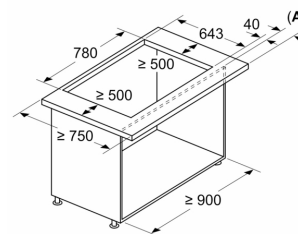
≥ 100 mm õhu väljatõmbeks sokkis

D: Mootorimoodul peab olema kogu aeg ligipääsetav

Mõõdud (mm)

Kombinatsioon elektripliidiplaadiga

Ühendusteta, pealepandud paigaldamine



A: Tööplaadi üleulatuvus korpusest

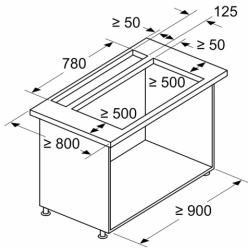
Kombinatsioon gaasipliidiplaadiga ei ole võimalik
Võimsuskao vältimiseks pöörake tähelepanu järgmisele:

- Ärge paigaldage seadme kohale ülakappe ega lahtiseid riuleid

- Vahekaugus seadme ja seinakülgnõu ülakapi vahel paremal/vasakul min 500 mm

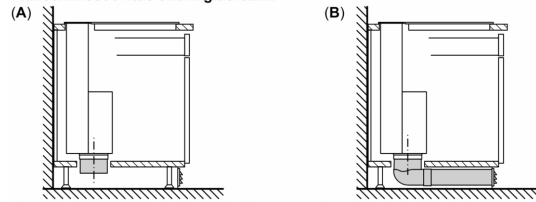
- Minimaalne vahekaugus seadme raami ja seinavahel 50 mm

Mõõdud (mm)
Kombinatsioon elektripliidiplaadiga
Standardne, pealepandud paigaldamine



- Standardne: tööpinnasild laupõhise õhupuhasti ja pliidiplaadi vahel
- Kombinatsioon gaasipliidiplaadiga ei ole võimalik
- Võimsuskaot vältimiseks pöörake tähelepanu järgmisele:
- Ärge paigaldage seadme kohale ülakappe ega lahtiseid riuleid
 - Vahekaugus seadme ja seinakülgneva ülakapi vahel paremal/vasakul min 500 mm
 - Minimaalne vahekaugus seadme raami ja seinaga vahel 50 mm

Planeerimissoovitus õhuringlusrežiim



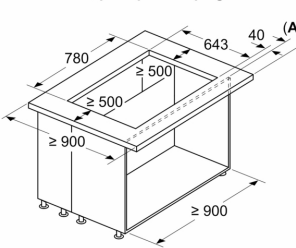
A: Välissein – U-väärtus $\leq 0,5W/(m^2K)$

Standardpaigaldus: osaliselt sokliirakonda viidud

B: Välissein – U-väärtus $> 0,5W/(m^2K)$

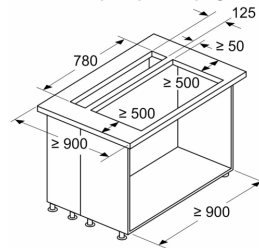
Paigaldus täielikult veetud torustikuga kuni sokliirakonda halvasti isoleeritud välisseinte või külma põranda kohal

Mõõdud (mm)
Kombinatsioon elektripliidiplaadiga
Ühendusteta, pealepandud paigaldamine



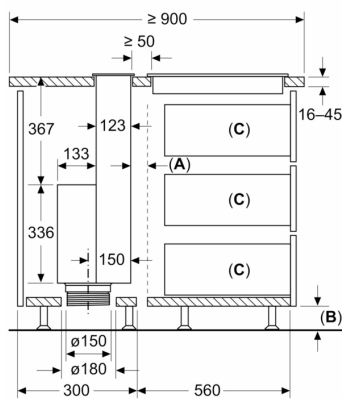
- A:** Tööplaadi üleulatuvus korpusest
- Kombinatsioon gaasipliidiplaadiga ei ole võimalik
- Võimsuskaot vältimiseks pöörake tähelepanu järgmisele:
- Ärge paigaldage seadme kohale ülakappe ega lahtiseid riuleid
 - Vahekaugus seadme ja seinakülgneva ülakapi vahel paremal/vasakul min 500 mm

Mõõdud (mm)
Kombinatsioon elektripliidiplaadiga
Standardne, pealepandud paigaldamine



- Standardne: tööpinnasild laupõhise õhupuhasti ja pliidiplaadi vahel
- Kombinatsioon gaasipliidiplaadiga ei ole võimalik
- Võimsuskaot vältimiseks pöörake tähelepanu järgmisele:
- Ärge paigaldage seadme kohale ülakappe ega lahtiseid riuleid
 - Vahekaugus seadme ja seinakülgneva ülakapi vahel paremal/vasakul min 500 mm

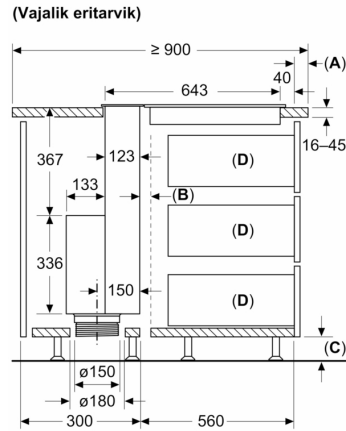
Mõõdud (mm)
Standardne, pealepandud paigaldamine



Standardne: tööpinnasild laupõhise õhupuhasti ja pliidiplaadi vahel

- A:** Ventilatsiooniva pliidiplaadi jaoks
- B:** ≥ 60 mm retsirkulatsiooni jaoks
 ≥ 100 mm õhu väljatõmbeks soklis
- C:** Max väljatõmbesügavus
- Mootorimoodul peab olema kogu aeg ligipääsetav

Mõõdud (mm)
Ühendusteta, pealepandud paigaldamine



- A:** Tööplaadi üleulatuvus korpusest
- B:** Ventilatsiooniva pliidiplaadi jaoks
- C:** ≥ 60 mm retsirkulatsiooni jaoks
 ≥ 100 mm õhu väljatõmbeks soklis
- D:** Max väljatõmbesügavus
- Mootorimoodul peab olema kogu aeg ligipääsetav