

Seeria 8, Integreeritav täisautomaatne kohvimasin, Must, Eemaldatav veepaak CTL836EC6



TCZ7003	Väikeseadmete tarvikud
TCZ8001A :	
TCZ8002A	Katlakivi eemaldamise tabletid
TCZ8004A	Espressomasina hoolduskomplekt
TCZ8009N	Isoleeritud piimaanum

Home Connectiga integreeritav espressomasin võimaldab valmistada mugavalt mitmesuguseid jooke.

- **AromaDouble Shot** – eriti kange kohv, mis ei ole tänu kahele jahvatamis- ja kohvivalmistamisprotsessile nii mõru.
- **Keraamiline veski** – kauakestev nauding tänu vastupidavast keraamikast valmistatud kvaliteetsele veskile.
- **Home Connect** – nutikad koduseadmed lihtsustavad igapäevaelu.
- **Intelligentne soojendussüsteem** – SensoFlow-süsteem tagab ideaalse temperatuuri ja parima aroomi.
- **OneTouch DoubleCup** – teie valitud espresso või piimajoogid nupuvajutusega – kas või kaks tassi korraga.

Sisseehitatud/eraldiseisev:	Täisintegreeritav
Vahuotsak:	Ei
Ekraan:	Jah
Veekaitssüsteem:	Ei
Osade suurused:	All cups
Toote mõõdud:	455x594x375 mm
Pakitud toote mõõdud (k x l x s):	540 x 475 x 670 mm
Paigaldamiseks nõutav niši suurus (k x l x s):	449 x 558 x 356 mm
EAN-kood:	4242005134236
Vool:	10 A
Pinge:	220-240 V
Sagedus:	50/60 Hz
Pistiku tüüp:	Schuko-/Gardy-pistik, maand-ga



Seeria 8, Integreeritav täisautomaatne kohvimasin, Must, Eemaldatav veepaak CTL836EC6

Home Connectiga integreeritav espressomasin võimaldab valmistada mugavalt mitmesuguseid jooke.

Esiletõstetud omadused

- Automaatne auruga puhastamine pärast iga joogi valmistamist, kasutades funktsiooni autoMilk Clean
- Läbivoolukuumuti: uuenduslik soojendusüsteem tagab tänu ideaalsele muutumatu valmistamistemperatuurile iga kord täiusliku espressonaudingu
- One Touch Double Cup võimaldab valmistada vaid nupuvajutusega korraga kaks tassit mis tahes kohvijooki
- Joogi valmistamine vaid ühe nupuvajutusega: Ristretto, espresso, Espresso Macchiato, kohv, cappuccino, latte macchiato, piimakohv
- SilentCream Drive - vaikne keraamiline kohviveski: vastupidavast keraamikast valmistatud kvaliteetne ja vaikne kohviveski
- 19-baarise rõhuga veepump

Joogid

- AromaDouble Shot - eriti kange kohv suurepärase aroomiga: kaks jahvatus- ja valmistamisprotsessi tagavad eriti kange kohvi, mis ei ole nii mõru
- Eraldi reguleeritavad jookide temperatuurid; kohv: 3-astmeline; kuum vesi: 4-astmeline
- AromaPro Concept: täiuslik kontaktrõhk tagab parima aroomi
- 20-250 ml
- CoffeeSensor System: automaatselt eri kohviubadega kohanduv veski

Mugavus

- Interaktiivse menüüga TFT-näidik
- Reguleeritava kõrgusega kohvivila: kuni 150 mm, alla mahuvad isegi kõrged latte macchiato klaasid
- Eemaldatav 2.4 l veepaak
- Veepaagi ja kohviubade mahuti tühjenemise varane hoiatus
- Lühem soojenemisaeg: kiire esimese tassitäie valmistamine

Home Connect

- Home Connecti rakendus on uus viis koduseadmete juhtimiseks, võimaldades neile kõikjalt juurde pääseda – nii kodus kui ka kodust eemal, kasutades mobiilsidevõrku.
- Kaugkäivitamine: saate rakenduses joogid valida ja konfigurida ning seejärel nende valmistamist distantsilt alustada
- Coffee Playlist: saate rakendusse korraga mitu joogisoovi sisestada, nt külalistele, misjärel seade valmistab need üksteise järel
- CoffeeWorld: rakenduses on saadaval 17 täiendavat rahvusvahelist kohvijooki alates Austraalia flat white'ist ja Viini melange'ist kuni Colombia cortado'ni
- Kohviretseptid: rakenduses on saadaval mitmesugused kohvi sisaldavad retseptid – alates espressoga brüleekreemist kuni krõbedate kohvimaitsete tükikestega ulukiliani –, mille saab saata seadmesse või Home Connecti toega ahju
- Kohvitarkus: rakendus sisaldab huvitavat teavet kohvi kohta, nt tutvustatakse eri tüüpi ube, korjeviise ja röstimistehnikaid
- Kasutusjuhend: rakenduses on saadaval kiireks vaatamiseks

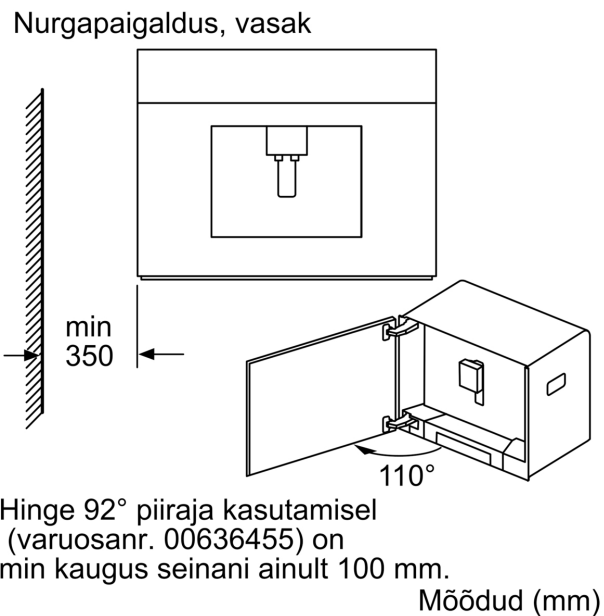
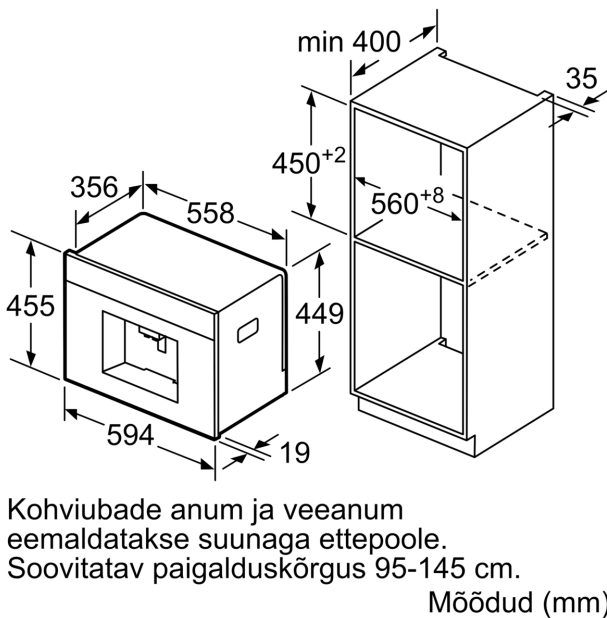
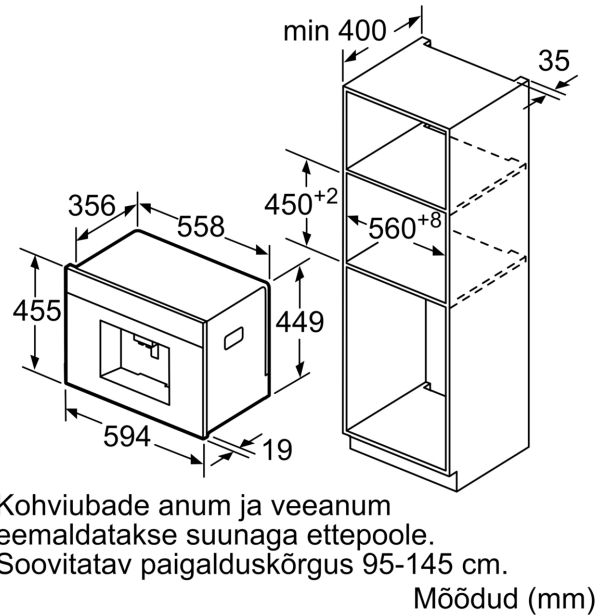
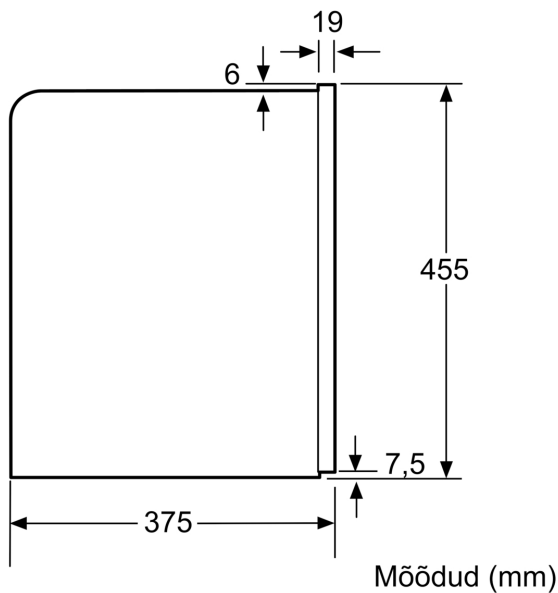
digitaalne kasutusjuhend

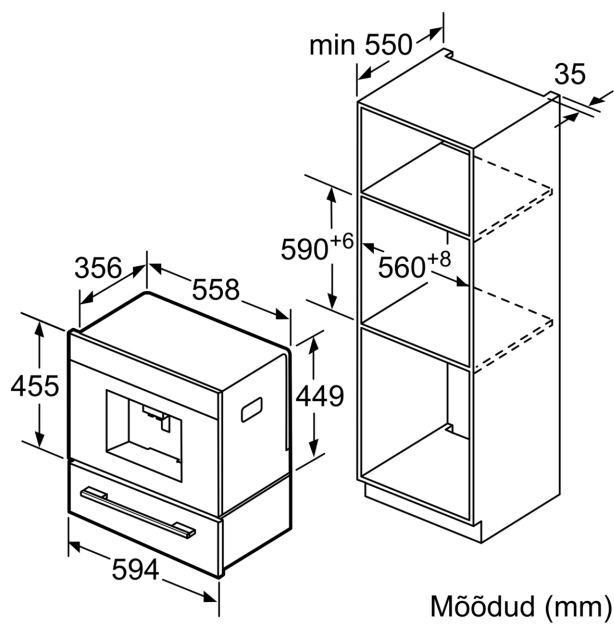
- Turvalisus: Home Connecti puhul on esmatähtis turvalisus. Home Connecti rakendust on testinud TÜV IT, kes on väljastanud sellele ka sertifikaadi. Lisaks kaitseb krüptitud andmete edastamine Home Connecti protokollide kaudu volitamata juurdepääsu eest.

Hügieenilisus

- Vee, piima ja kohviubade mahutid on hõlpsalt juurdepääsetavad, kuid varjatud uksega, et köök näeks välja laitmatu
- Single portion clean - automaatne loputus: kõigi torude täielik tühjendamine pärast iga joogi valmistamist
- Eemaldatav ja nõudepesumasinas pestav piimavahustaja
- calc'n'clean: automaatne puhastus- ja katlakivi eemaldamise programm
- Eemaldatav kohvivalmistamismoodul, mida on lihtne voolava vee all puhastada

**Seeria 8, Integreeritav
täisautomaatne kohvimasin, Must,
Eemaldatav veepaak
CTL836EC6**





Mõõdud (mm)