

**Serie 6, Secadora de condensación, 9 kg  
WTG86404PE**



**La secadora con el programa AllergyPlus y el sello de calidad ECARF da como resultado ropa suave y libre de alergias**

- **Auto Dry:** seca automáticamente hasta el nivel de humedad que desees.
- **Diseño anti-vibratorio:** extremadamente estable y cómodamente silencioso gracias a una protección especial contra las vibraciones.
- **DuoTronic:** sistema de secado delicado.
- **Antiarrugas:** al finalizar el ciclo de lavado, la ropa se suaviza automáticamente y no se arruga.
- **Pantalla LED e interfaz de usuario de uso intuitivo que facilita la navegación por los programas.**

Tipo de construcción: ..... Libre instalación  
 Tapa desmontable: ..... No  
 Bisagra de puerta: ..... a la derecha  
 Color / Material cuerpo: ..... Blanco  
 Longitud del cable de alimentación eléctrica: ..... 145.0 cm  
 Altura sin la mesa de trabajo: ..... 0 mm  
 Dimensiones aparato (alto, ancho, fondo): ..... 842 x 598 x 613 mm  
 Peso neto: ..... 42.4 kg  
 Volumen del tambor: ..... 112 l  
 Potencia: ..... 2800 W  
 Intensidad corriente eléctrica: ..... 15 A  
 Tensión: ..... 220-240 V  
 Frecuencia: ..... 60 Hz  
 Proceso de secado: ..... Secadora de tambor automática  
 Capacidad de carga: ..... 9.0 kg  
 Clase de eficiencia energética: ..... B  
 Consumo eléctrico en el "modo apagado" - NEW (2010/30/EC): 0.10 W  
 Consumo eléctrico en el "modo sin apagar" - NEW (2010/30/EC): 0.75 W  
 Clase de la eficiencia de la condensación (2010/30/EC): ..... B

WTZ11400 Kit de unión Sec-Lav con mesa extraíble  
 WTZ20410 Kit de unión Sec-Lav sin mesa extraíble  
 WTZPW20D ACCESORIO LAVADORA



## **Serie 6, Secadora de condensación, 9 kg WTG86404PE**

### **La secadora con el programa AllergyPlus y el sello de calidad ECARF da como resultado ropa suave y libre de alergias**

---

#### **Consumo y Potencia**

##### **Programas**

- Programas especiales: Acabado lana, 40 min caliente, Toallas, HygieneCare, Vaqueros, Prog temporizado caliente, Prog temporizado frío, Plumíferos, Delicates

##### **Opciones**

- Ciclo Anti arrugas 120 min al final del programa
- Funciones en el teclado: Secado delicado, Señal acústica fin de programa, Fácil plancha, terminado, duración del programa, puesta en marcha/pausa, Ajuste fino de secado, 24 h terminado

##### **Comfort y seguridad**

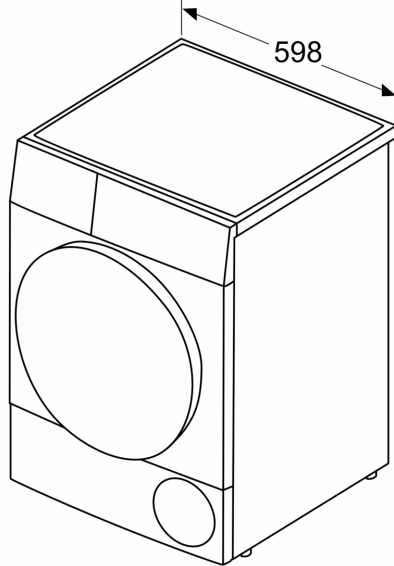
- DuoTronic: Secado electrónico por sensores de humedad y temperatura, consigue el grado de secado adecuado ajustando la temperatura con máxima precisión, protegiendo la ropa de sobrecalentamientos y roces innecesarios
- Mando giro suave
- Display LED extra grande para ver tiempo restante de procesos y programación hasta 24 h de retraso, indicador de status de programas y funciones especiales
- Tambor SoftCare: Gran tambor de acero inoxidable. recubierto por una especie de microelipses que hacen que el rozamiento de la ropa con las paredes del tambor sea mínimo. Además, las palas asimétricas mezclan cuidadosamente las prendas, retiran suavemente las pelusas y las arrastran fuera del tambor, que al ser 18% más amplio, permite que la ropa sea tratada con la mayor delicadeza.
- Sí
- AntiVibration Design.: Reduce el ruido hasta un 30%
- LED
- Bloqueo de seguridad para niños
- Señal acústica de fin de programa regulable en volumen
- Apertura lateral derecha
- Tubo para conexión a desagüe incluido.

##### **Información técnica**

- Dimensiones (H x W x D): 84.2 cm x 59.8 cm x 61.3 cm
- Encastrable en altura de 85 cm

**Serie 6, Secadora de condensación, 9  
kg  
WTG86404PE**

Dimensiones en mm



Dimensiones en mm

