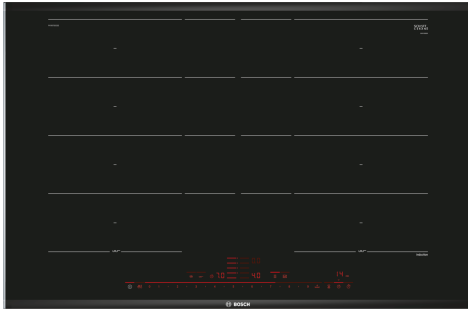


## Serie 8, Placa de inducción, 80 cm, Negro, con perfiles PXY875DE3E



HEZ32WA00 Termosonda inalámbrica, HEZ390011 Fuente de asados, HEZ390012 Rejilla cocción al vapor con HEZ390011, HEZ390090 Wok para radiantes e inducción, HEZ390210 Sartén antiadherente de 15 cm. de base., HEZ390220 Sartén antiadherente de 19 cm de base, HEZ390230 Sartén antiadherente de 21 cm de base, HEZ390250 Sartén antiadherente de 28 cm de base, HEZ39050 Sensor de cocción inalámbrico, HEZ390512 Teppan Yaki grande, HEZ390522 Parrilla grill de aluminio fundido., HEZ394301 Accesorio de unión, HEZ9ES100 Cafetera 4 tazas, HEZ9FE280 Sartén de hierro Ø 18 / 28 cm, HEZ9FF010 Sartén zona Flexible, grande, HEZ9FF030 Set de sartenes Flex, 3 piezas, HEZ9FF040 Set de sartenes Flex, 4 piezas, HEZ9SE040 set de 4 piezas, HEZ9SE060 set de 6 piezas, HEZ9TY010 Teppan Yaki, HZ390011 Fuente de asados

## Vitrocerámica de inducción con PerfectCook y PerfectFry: logra resultados óptimos gracias al control automático de la temperatura.

- **DirectSelect Premium:** directa, simple selección de la zona de cocción deseada, potencia y funciones adicionales.
- **FlexInduction Plus:** máximo espacio en tu vitrocerámica de inducción para utensilios de cocina grandes.
- **PerfectCook:** previene la cocción excesiva y desborde mediante el control preciso de la temperatura de cocción.
- **MoveMode:** el ajuste automático de los niveles de cocción permite hervir rápidamente en el frente, cocinar en el medio y hervir a fuego lento en la zona de cocción trasera.
- **PowerBoost:** hasta un 35% más de potencia para una cocción más rápida.

Familia de Producto: .....Placa independie.vitrocerámica  
 Tipo de construcción: ..... Integrable  
 Entrada energética: ..... Eléctrico  
 Número de posiciones que se pueden usar al mismo tiempo: ..... 4  
 Medidas del nicho de encastre: .....51 x 750-780 x 490-500 mm  
 Anchura: .....816 mm  
 Dimensiones aparato (alto, ancho, fondo): ..... 51 x 816 x 527 mm  
 Medidas del producto embalado: .....126 x 953 x 603 mm  
 Peso neto: ..... 15.0 kg  
 Peso bruto: .....18.7 kg  
 Indicador de calor residual: ..... Separado  
 Ubicación del panel de mandos: ..... Frontal de la vitrocerámica  
 Material de la superficie básica: .....Cristal vitrocerámico  
 Color superficie superior: ..... Negro, Aluminio gratado  
 Longitud del cable de alimentación eléctrica: ..... 110.0 cm  
 Sealed Burners: ..... No  
 Zonas con booster: ..... Todas  
 Potencia del segundo elemento calentador: ..... 3.3 kW  
 Power of heating element (kW in boost): ..... [3.7] kW  
 Power of 6th heating element (kW in boost): .....3.7 kW  
 Potencia: ..... 7400 W  
 Tensión: ..... 220-240 V  
 Frecuencia: ..... 50; 60 Hz  
 Entrada energética: ..... Eléctrico  
 Tipo de clavija: .....No enchufe (conexión a través del electricista)  
 Appliance Dimensions (h x w x d) (in): ..... x x  
 Dimensions of the packed product: ..... 4.96 x 23.74 x 37.51  
 Net weight: .....33.000 lbs  
 Gross weight: ..... 41.000 lbs  
 Número de posiciones que se pueden usar al mismo tiempo: ..... 4  
 Longitud del cable de alimentación eléctrica: ..... 110.0 cm  
 Medidas del nicho de encastre: .....51 x 750-780 x 490-500 mm  
 Dimensiones aparato (alto, ancho, fondo): ..... 51 x 816 x 527 mm  
 Medidas del producto embalado: .....126 x 953 x 603 mm  
 Peso neto: ..... 15.0 kg  
 Peso bruto: .....18.7 kg



## Serie 8, Placa de inducción, 80 cm, Negro, con perfiles PXY875DE3E

### Vitrocerámica de inducción con PerfectCook y PerfectFry: logra resultados óptimos gracias al control automático de la temperatura.

- Las zonas de cocción se unirán o separarán automáticamente según la forma y el tamaño de los utensilios de cocina colocados.
- 80 cm: espacio para 4 ollas o sartenes.

#### Flexibilidad de zonas de cocción

- 2 Flex zones /w aux. induct.: utilice utensilios de cocina de cualquier forma o tamaño en cualquier lugar dentro de la zona de 40 cm de largo o incluso colóquelos lateralmente.
- Zona de cocción delantera izquierda: 230 mm, 200 mm, 2.2 kw (max. potencia 3.7 kw)
- Zona de cocción posterior izquierda: 230 mm, 200 mm, 2.2 kw (max. potencia 3.7 kw)
- Zona de cocción trasera derecha: 230 mm, 200 mm, 2.2 kw (max. potencia 3.7 kw)
- Zona de cocción delantera derecha: 230 mm, 200 mm, 2.2 kw (max. potencia 3.7 kw)

#### Conveniencia de uso

- Direct Select 2.0: controle directamente la alimentación en la barra táctil iluminada extra grande (invisible cuando está apagada).
- 17 niveles de potencia: adapta con precisión el calor con 17 niveles de potencia (9 niveles principales y 8 niveles intermedios).
- Función keep warm en todas las zonas de cocción: mantiene los platos calientes a un nivel de potencia bajo preestablecido.
- Programación de tiempo de cocción para cada zona y avisador acústico
- : apaga la zona de cocción al final del tiempo programado (p. ej. para huevos cocidos).
- Avisador acústico
- : al finalizar el tiempo programado suena una alarma (p. ej. para pasta).
- STFE
- : muestra cuánto tiempo ha transcurrido desde que se inició el cronómetro (por ejemplo, para patatas).

#### Ahorro de tiempo y eficiencia

- Función Sprint en todas las zonas
- : Hervir agua más rápidamente gracias a un 50% más de energía que en el nivel estándar más alto.
- Todas: calienta las sartenes más rápidamente que al nivel estándar más alto y al mismo tiempo protege el revestimiento de la sartén.
- 3-steps: aumenta o disminuye el nivel de potencia simplemente moviendo el pote hacia adelante o hacia atrás.
- sí: al mover una olla a una zona de cocción diferente, transfiera todos los ajustes anteriores a la nueva zona con solo tocar un botón.
- sí: al encenderse, la placa selecciona automáticamente la zona de cocción con los utensilios (colocados en modo apagado).
- Restart: En caso de apagado involuntario, restablezca todos los ajustes anteriores encendiendo la placa nuevamente dentro de 4 segundos.

#### Asistencia

- 1 wireless sensor probe: evita que las ollas se hiervan excesivamente con la regulación automática de temperatura del sensor adjunto a la olla.
- 5 frying and 5 cooking levels: evita quemaduras con la regulación automática de temperatura del sensor integrado.

#### Diseño

- Terminación Premium

#### Seguridad

- Indicador de calor residual dual (H/h): indica qué zonas de cocción aún están calientes o tibias.
- Bloqueo de seguridad para niños automático o manual: evitar la activación involuntaria de la placa.
- Función Clean: bloqueo temporal del control: limpia los líquidos demasiado hervidos sin cambiar la configuración involuntariamente (bloqueando todos los botones táctiles durante 30 segundos).
- Sí: apaga todas las zonas de cocción con solo tocar un botón..
- Desconexión de seguridad de la placa: Por razones de seguridad, la calefacción se detiene después de un tiempo preestablecido sin interacción (personalizable).
- Display de consumo de energía: muestra el consumo eléctrico del último proceso de cocción.

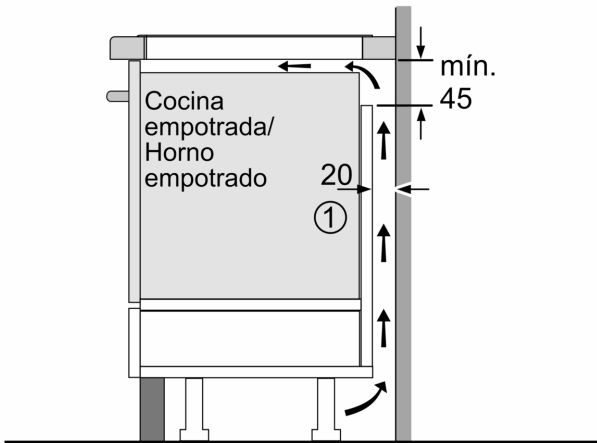
#### Dimensiones

- Dimensiones del producto (Alto x Ancho x Profundidad mm): 51 x 816 x 527
- Tamaño de nicho requerido para la instalación (Alto x Ancho x Profundidad mm) : 51 x 750 x (490 - 500)
- Mín. espesor de la encimera: 16 mm
- Carga conectada: 7.4 kw
- Posibilidad de limitar la potencia total de la encimera: limita la potencia máxima si es necesario (depende de la protección del fusible de la instalación eléctrica).
- Cable de alimentación: 1.1 m, Cable incluido

#### Accesorios

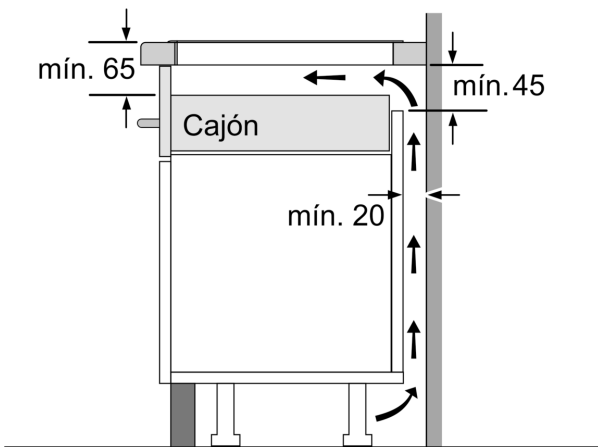
- Sensor de cocción inalámbrico incluido

**Serie 8, Placa de inducción, 80 cm,  
Negro, con perfiles  
PXY875DE3E**

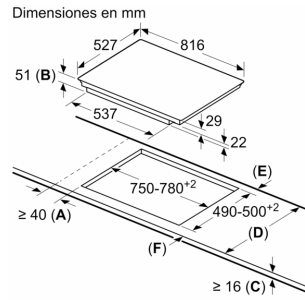


①  
Rendija de  
ventilación necesaria

Dimensiones en mm



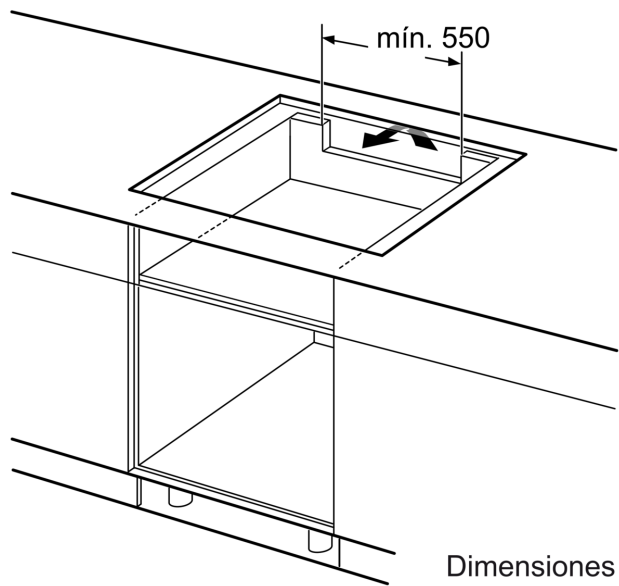
Dimensiones en mm



- A:** Distancia mínima desde el corte de la placa hasta la pared.  
**B:** Profundidad de inserción.  
**C:** Debe haber un espacio libre de 30 mm entre la superficie de la encimera y la parte superior delantera del horno. Consultar el espacio necesario para el horno.

La encimera en la que se instale la placa debe resistir cargas de aprox. 80 kg; se pueden usar subestructuras adecuadas en caso necesario.

D	E	F
585-600	50	≥ 35
> 600	≥ 50	≥ 50



Dimensiones  
en mm