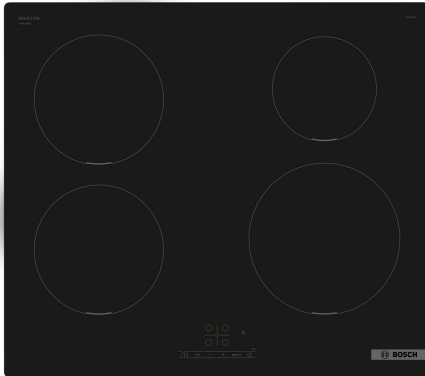


**Serie 4, Placa de inducción, 60 cm,
sin perfiles
PUE611BB5E**



HEZ9ES100 Cafetera 4 tazas
HEZ9SE030 Set de 2 ollas y 1 sartén
HEZ9SE040 set de 4 piezas

**Vitrocerámica de inducción: cocina rápido,
limpio y con seguridad mientras se utiliza
mucho poca energía.**

- **Control TouchSelect:** selecciona fácilmente la zona de cocción y la potencia de la placa.
- **Función Sprint:** hasta un 50 % más de potencia para calentar más rápido en tu placa de inducción.
- **Función Memoria:** restablece los ajustes de la placa de cocción si esta se apaga accidentalmente.
- **17 niveles de potencia en cada zona**
- **Programación de tiempo de cocción:** desconecta la zona de cocción al finalizar el tiempo indicado.

Familia de Producto:Placa independiente vitrocerámica
Tipo de construcción: Integrable
Entrada energética: Eléctrico
Número de posiciones que se pueden usar al mismo tiempo: 4
Medidas del nicho de encastre: 51 x 560-560 x 490-500 mm
Anchura: 592 mm
Dimensiones aparato (alto, ancho, fondo): 51x592x522 mm
Medidas del producto embalado: 130x753x610 mm
Peso neto: 10.5 kg
Peso bruto: 11.6 kg
Indicador de calor residual: Separado
Ubicación del panel de mandos: Frontal de la vitrocerámica
Material de la superficie básica: Cristal vitrocerámico
Color superficie superior: Negro
Longitud del cable de alimentación eléctrica: 110 cm
Sealed Burners: No
Zonas con booster: Todas
Potencia del elemento calentador: 1800.0 W
Potencia del tercer elemento calentador: 1800.0 W
Potencia del quinto elemento calentador: 1400.0 W
Power of heating element (kW in boost): [3.1] kW
Power of 3rd heating element (kW in boost): [3.1] kW
Power of 5th heating element (kW in boost): [2.2] kW
Potencia: 4600 W
Tensión: 220-240 V
Frecuencia: 50; 60 Hz
Entrada energética: Eléctrico
Tipo de clavija: No enchufe (conexión a través del electricista)
Appliance Dimensions (h x w x d) (in): x x
Dimensions of the packed product: 5.11 x 24.01 x 29.64
Net weight: 23.000 lbs
Gross weight: 26.000 lbs
Número de posiciones que se pueden usar al mismo tiempo: 4
Longitud del cable de alimentación eléctrica: 110 cm
Medidas del nicho de encastre: 51 x 560-560 x 490-500 mm
Dimensiones aparato (alto, ancho, fondo): 51x592x522 mm
Medidas del producto embalado: 130x753x610 mm
Peso neto: 10.5 kg
Peso bruto: 11.6 kg



Serie 4, Placa de inducción, 60 cm, sin perfiles PUE611BB5E

Vitrocerámica de inducción: cocina rápido, limpio y con seguridad mientras se utiliza muy poca energía.

- Carga conectada: 4.6 kw
- Posibilidad de limitar la potencia total de la encimera: limita la potencia máxima si es necesario (depende de la protección del fusible de la instalación eléctrica).
- Cable de alimentación: 1.1 m, connected directly
- Adaptado para ser conectado a una instalación monofásica.

- 60 cm: espacio para 4 ollas o sartenes.

Flexibilidad de zonas de cocción

- Zona de cocción delantera izquierda: 180 mm, 1.8 kw (max. potencia 3.1 kw)
- Zona de cocción posterior izquierda: 180 mm, 1.8 kw (max. potencia 3.1 kw)
- Zona de cocción trasera derecha: 145 mm , 1.4 kw (max potencia 2.2 kw)
- Zona de cocción delantera derecha: 210 mm, 2.2 kw (max. potencia 3.7 kw)

Conveniencia de uso

- Control TouchSelect con 17 niveles de cocción: controle la potencia con botones táctiles +/- impresos..
- 17 niveles de potencia: adapta con precisión el calor con 17 niveles de potencia (9 niveles principales y 8 niveles intermedios).
- Apaga la zona de cocción al final del tiempo programado (p. ej. para huevos cocidos). on device: apaga la zona de cocción al final del tiempo programado (p. ej. para huevos cocidos).
- Función Alarma de duración con aviso regulable: al finalizar el tiempo programado suena una alarma (p. ej. para pasta)

Ahorro de tiempo y eficiencia

- Función Sprint en todas las zonas: Hervir agua más rápidamente gracias a un 50% más de energía que en el nivel estándar más alto.
- Función Inicio Automático: al encenderse, la placa selecciona automáticamente la zona de cocción con los utensilios (colocados en modo apagado).
- Función Memoria: En caso de apagado involuntario, restablezca todos los ajustes anteriores encendiendo la placa nuevamente dentro de 4 segundos.
- Apague rápidamente una zona de cocción con un toque más largo..

Diseño

- Diseño sin marco

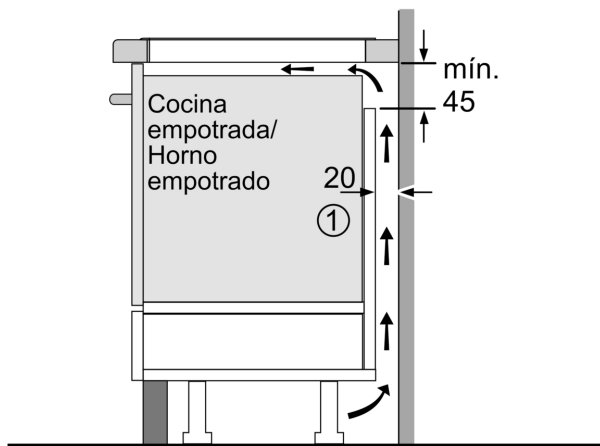
Seguridad

- Indicador de calor residual dual (H/h): indica qué zonas de cocción aún están calientes o tibias.
- Bloqueo de seguridad para niños automático o manual: evitar la activación involuntaria de la placa.
- Botón de encendido/apagado: apaga todas las zonas de cocción con solo tocar un botón..
- Desconexión de seguridad de la placa: Por razones de seguridad, la calefacción se detiene después de un tiempo preestablecido sin interacción (personalizable).

Dimensiones

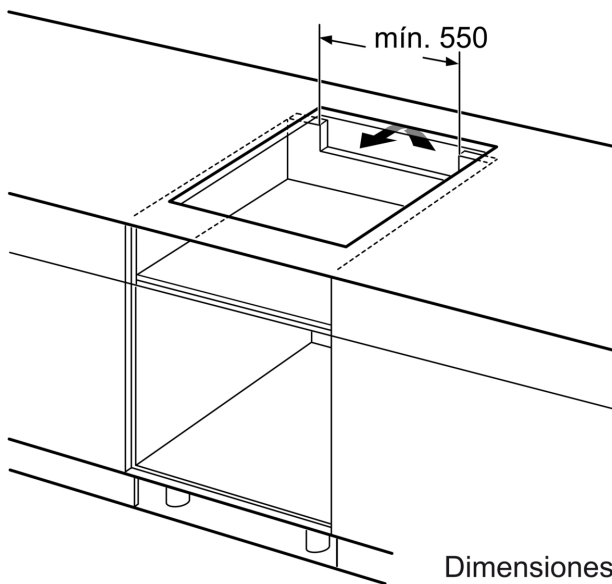
- Dimensiones del producto (AlttoxAnchoxProfundidad mm): 51 x 592 x 522
- Tamaño de nicho requerido para la instalación (AlttoxAnchoxProfundidad mm) : 51 x 560 x (490 - 500)
- Mín. espesor de la encimera: 16 mm

**Serie 4, Placa de inducción, 60 cm,
sin perfiles
PUE611BB5E**

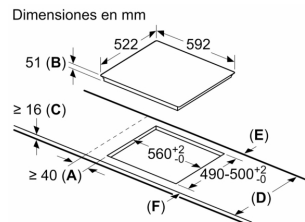


①
Rendija de
ventilación necesaria

Dimensiones en mm



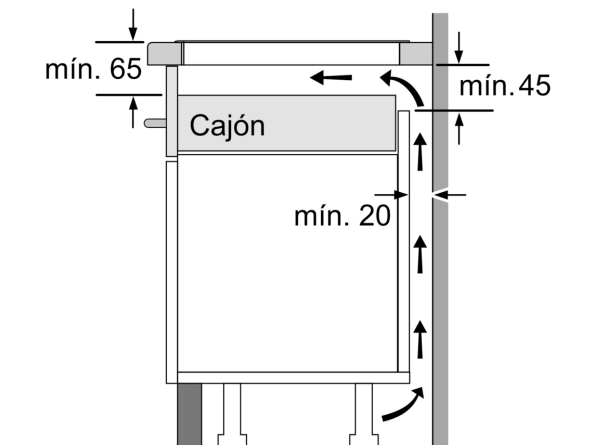
Dimensiones
en mm



- A:** Distancia mínima desde el corte de la placa hasta la pared.
B: Profundidad de inserción
C: Debe haber un espacio libre de 30 mm entre la superficie de la encimera y la parte superior delantera del horno. Consultar el espacio necesario para el horno.

La encimera en la que se instale la placa debe resistir cargas de aprox. 60 kg; se pueden usar subestructuras adecuadas en caso necesario.

| D | E | F |
|---------|------|------|
| 585-600 | 50 | ≥ 35 |
| > 600 | ≥ 50 | ≥ 50 |



Dimensiones en mm