

**Serie | 6, Placa dominó, 30 cm,
Vidrocerámica
PSA3A6B20**



La placa vitrocerámica de gas de vidrio con FlameSelect: consigue resultados de cocción perfectos gracias a nueve niveles de potencia definidos con precisión.

Datos técnicos

Familia de Producto : Vario/Domino placa gas c mando

Tipo de construcción : Encastrable

Entrada de energía : Gas

Número de posiciones que se pueden usar al mismo tiempo : 1

Medidas del nicho de encastre : 45 x 270 x 490-500 mm

Anchura del producto : 306 mm

Dimensiones aparato (alto, ancho, fondo) : 45 x 306 x 527 mm

Medidas del producto embalado : 145 x 368 x 585 mm

Peso neto : 5,904 kg

Peso bruto : 6,6 kg

Indicador de calor residual : sin

Ubicación del panel de mandos : Frontal de la vitrocerámica

Material de la superficie básica : Vitrocerámica

Color superficie superior : Metallic, Negro

Color del marco : Metallic, Negro

Certificaciones de homologacion : CE, Eurasian

Longitud del cable de alimentación eléctrica : 100 cm

Potencia de conexión : 1 W

Potencia de conexión de gas : 4000 W

Intensidad corriente eléctrica : 3 A

Tensión : 220-240 V

Frecuencia : 60; 50 Hz



**Serie | 6, Placa dominó, 30 cm,
Vidrocerámica
PSA3A6B20**

**La placa vitrocerámica de gas de vidrio
con FlameSelect: consigue resultados de
cocción perfectos gracias a nueve niveles de
potencia definidos con precisión.**

Diseño:

- Encimera de cristal vitrocerámico

Confort:

- Mandos en forma de espada
- Autoencendido integrado en el mando
- Parrillas de hierro fundido

Potencia y tamaño:

- Centro frontal: Centro: quemador Wok 4 kw

Seguridad:

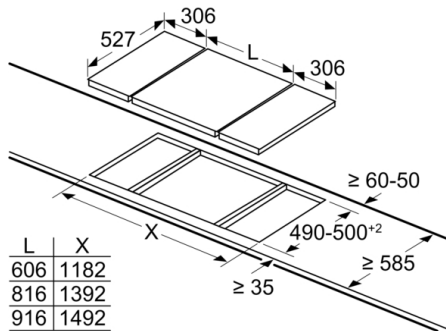
- Sistema de seguridad Gas Stop
- Preparada para gas natural

Accesorios opcionales:

- Inyectores opcionales para gas butano incluidos

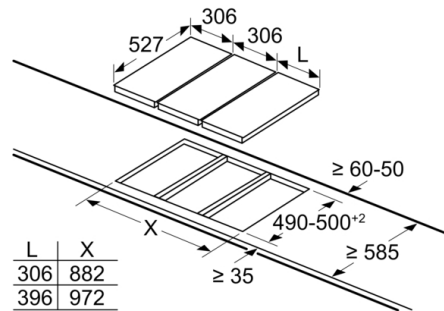
Serie | 6, Placa dominó, 30 cm, Vidrocerámica PSA3A6B20

measurements in mm



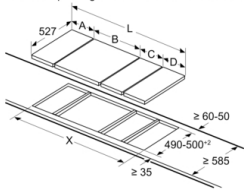
When installing two Domino units right next to a hob, two assembly kits (HEZ394301) are required.

measurements in mm



When installing two or more Domino units side-by-side, one or more assembly kits are required (2 units = 1 assembly kit, 3 units = 2 assembly kits, etc.).

measurements in mm
Picture for the table Domino combination possibilities with corresponding devices and cutout dimensions



If two or more elements are installed right next to one another, one or several installation kits are required (2 elements 1 installation kit, 3 elements 2 installation kits, etc.).

Cutout dimension (X) depending on the combination see table:

Dimensiones en mm

Posibilidades de combinación de encimeras dominó con las correspondientes dimensiones de los aparatos y los huecos

Tipo de anchura:

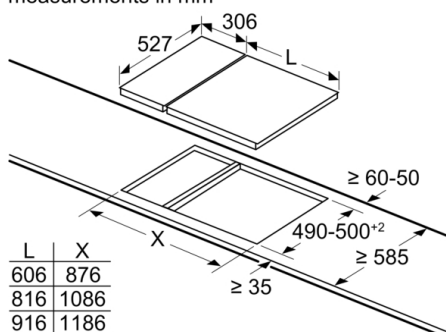
Anchura del aparato:

	A	B	C	D	L	X		
2x30	306	306	-	-			612	576
1x30, 1x40	306	396	-	-			702	666
1x30, 1x60	306	606	-	-			912	876
1x30, 1x70*	306	710	-	-			1016	980
1x30, 1x80	306	816	-	-			1122	1086
1x30, 1x90	306	916	-	-			1222	1186
2x40	396	396	-	-			792	756
1x40, 1x60	396	606	-	-			1002	966
1x40, 1x70*	396	710	-	-			1106	1070
1x40, 1x80	396	816	-	-			1212	1176
1x40, 1x90	396	916	-	-			1312	1276
3x30	306	306	306	-			918	882
2x30, 1x40	306	306	396	-			1008	972
2x30, 1x60	306	306	606	-			1218	1182
2x30, 1x70*	306	306	710	-			1322	1286
2x30, 1x80	306	306	816	-			1428	1392
2x30, 1x90	306	306	916	-			1528	1492
1x30, 2x40	306	396	396	-			1098	1062
1x30, 1x40, 1x60	306	396	606	-			1308	1272
1x30, 1x40, 1x70*	306	396	710	-			1412	1376
1x30, 1x40, 1x80	306	396	816	-			1518	1482
1x30, 1x40, 1x90	306	396	916	-			1618	1582
2x40, 1x60	396	396	606	-			1398	1362
4x30	306	306	306	306			1224	1188

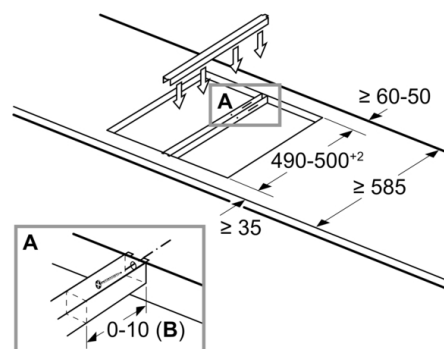
measurements in mm

Assembly kit (HEZ394301) for Domino

measurements in mm



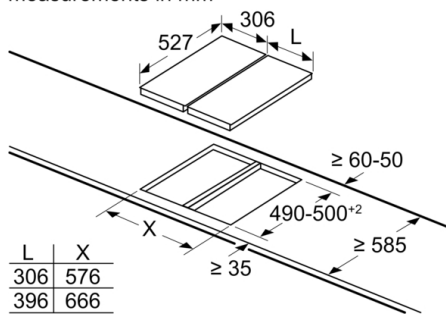
When installing a Domino unit right next to a hob, an assembly kit (HEZ394301) is required.



B: Dependent on the cut-out depth

**Serie | 6, Placa dominó, 30 cm,
Vitrocerámica
PSA3A6B20**

measurements in mm



When installing two or more Domino units side-by-side, one or more assembly kits are required (2 units = 1 assembly kit, 3 units = 2 assembly kits, etc.).

